



Anschlagsysteme zur Absturzsicherung

TECHNISCHER PRODUKTKATALOG

MILLER[®]

by Honeywell



WER IST HONEYWELL SAFETY PRODUCTS?

Honeywell Safety Products ist der weltweit größte Anbieter von Persönlicher Schutzausrüstung (PSA) & Sicherheitslösungen.

Unser Netzwerk von Produktion, Support und Sicherheitsfachleuten umfasst mehr als 10.000 Mitarbeiter in 30 Ländern. Uns ist daran gelegen, mehr als nur ein Produkt oder eine Dienstleistung anzubieten: Jeder von uns widmet sich dem Schutz menschlichen Lebens.

Unsere Mitarbeiter sind weltweit in 40 Produktionsstätten, 30 Forschungszentren, 25 Vertriebsstätten und 69 Verwaltungsniederlassungen beschäftigt.

Aufgrund dieser Kundennähe können wir mit Endverbrauchern Hand in Hand zusammenarbeiten – ihre Probleme verstehen, von ihrem Wissen hinsichtlich der Gefahren profitieren und effektive Lösungen bieten.



Miller® Absturzsicherung

Miller bietet Persönliche Schutzausrüstung gegen Absturz, durchdachte Auffangsysteme, Schulungen, technische Beratung und Gefährdungsbeurteilungen, Produktinspektion und Reparaturen, Beratung zur Installation sowie Installation von Fallschutzsystemen durch Partnerunternehmen.

Seit mehr als 65 Jahren schützen Produkte der Marke Miller in zahlreichen Branchen Menschen, die in großer Höhe arbeiten, z.B.: Baugewerbe, Öl und Gas, Telekommunikation, Windenergie, Transportgewerbe, Bergbau, Allgemeine Industrie, Versorgungswesen uvm.



Miller Persönliche Schutzausrüstung gegen Absturz

Miller ist weltweiter Experte für permanente Absturzsicherungssysteme, seien es horizontale oder vertikale, Seil- oder Schienensysteme.

Die Systeme sichern Arbeiter in der Höhe und erlauben eine kontrollierte Fortbewegung entlang einer Schiene oder eines Seils. Sie stoppen einen unbeabsichtigten Absturz binnen weniger Zentimeter automatisch. Miller Systeme können dabei von mehreren Personen gleichzeitig benutzt werden.

Dank unterschiedlicher Befestigungen können die Systeme auf nahezu jeder Struktur angebracht werden, die für einen Aufstieg erforderlich ist. Aufgrund des breiten Spektrums an Zubehör können diese ebenfalls benutzt werden, um den Arbeiter beim Wechsel von vertikalen zu horizontalen Steigwegen, um Kurven, Ecken und Hindernisse herum fortlaufend zu schützen.

Die unterschiedlichen Komponenten der modularen Systeme sind in Übereinstimmung mit europäischen Normen entworfen, geprüft und getestet worden, einige entsprechen darüber hinaus zusätzlichen internationalen Standards (OSHA, ANSI, AUS/NZ, CSA).

Miller Produkte werden von qualifizierten Ingenieuren und Technikern in einer hochmodernen betriebseigenen Prüfeinrichtung entwickelt, welche nicht nur die Erreichung spezifischer Standards bestätigt, sondern diese oftmals übertrifft, um ein Höchstmaß an Sicherheitsleistung zu erzielen. Darüber hinaus werden Miller Produkte von Zertifizierungsstellen getestet, welche die Konformität mit den Standards bescheinigen. Honeywell Safety Products hat erfolgreich ISO 9001 Zertifizierungen an seinen Produktionsstandorten erhalten und hält diese kontinuierlich aufrecht.

Inhalt

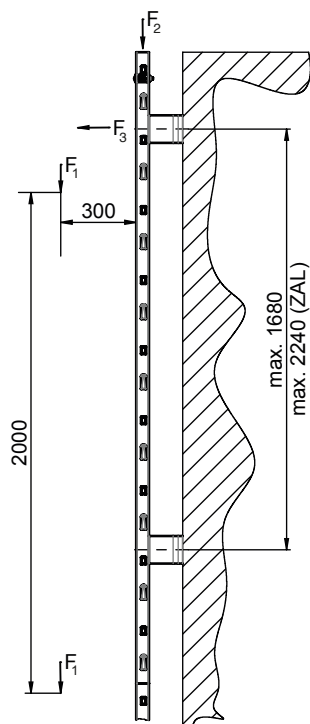
EINLEITUNG	04
VERTIKALE SCHIENENSYSTEME	
Söll GlideLoc® Aluminium-Steigschutzleitern	09
Söll GlideLoc® Stahl-/Edelstahl-Steigschutzleitern	57
Söll GlideLoc® Führungsschienen	95
HORIZONTALE SCHIENENSYSTEME	
Söll GuideLoc	113
Söll MultiRail®	121
Söll MultiRail® Aluminium	131
VERTIKALES SEILSYSTEM	
Söll Vi-Go®	141
HORIZONTALE SEILSYSTEME	
Söll SafeLine®	151
Söll ShockFusion® / Fusion®	157
Söll Xenon®	158
WEITERE PRODUKTE	
Anschlagpunkte und Söll Universal Pfosten	159
Persönliche Schutzausrüstung	167
Schulungen	177



Technische Beschreibungen

Statik

Minstdimensionierung Schrauben und Baukörper



Grundlage zur Berechnung der Verankerungskräfte ist die DIN 18799, Ausgabe Mai 2009. Es wird zwischen Nachweisen zur Gebrauchstauglichkeit und zur Standsicherheit unterschieden. Bei den Nachweisen zur Standsicherheit sind ständige Einwirkungen (Eigenlasten), veränderliche Einwirkungen (Verkehrslasten) und außergewöhnliche Einwirkungen (Absturzlast, Sonderlast) zu berücksichtigen. Für die verschiedenen Einwirkungen sind verschiedene Sicherheitsbeiwerte zu berücksichtigen. Folgende Nachweise sind durchzuführen, wobei immer der ungünstigere zur Bemessung herangezogen werden muß:

- Außergewöhnliche Einwirkungen (Absturzlast):
Hier ist eine in Holmachse wirkende Ersatzlast von $F_2 = 6$ kN anzunehmen. Diese Last darf (soweit vorhanden) auf vier Befestigungselemente verteilt werden.
- Veränderliche Einwirkungen (Verkehrslast):
Hier ist die Beanspruchung aus den 30 cm vor dem Leiterholm exzentrisch angebrachten Gebrauchslasten $F_1 = 1,5$ kN in Abständen von 5,0 m übereinander in Leiterrichtung wirkend und einer horizontal wirkenden Ersatzlast von $F_3 = 0,3$ kN (an ungünstigster Stelle) zu berechnen.

Die Minstdimension der Schrauben beträgt M12. Bei der Befestigung von Steigleitern an Massivschornsteinen müssen Schraubenverbindungen aus nicht rostendem Stahl A4 nach DIN EN ISO 3506-1 in der Minstdgröße M20, bei Verankerungsabständen bis 1,25 m in M12 ausgeführt werden.

Die Bestellung der Befestigungsbügel muss auf die Schraubendimensionierung ausgelegt sein.

Für Mauerwerk

stehen nur wenige bauaufsichtlich zugelassene Dübel zur Verfügung. Die Verankerungskräfte sind wie oben beschrieben zu ermitteln und es sind geeignete Befestigungselemente auszuwählen. Für die Tragfähigkeit empfiehlt sich nach Rücksprache mit der Bauaufsichtsbehörde eine Einzelabnahme.

Für Betonbauwerke

empfehlen wir bauaufsichtlich zugelassene Dübel z.B. Fischer, Hilti. Verarbeitung nach Herstellerangaben. Die Tragfähigkeit der Befestigungsmittel muss für die Verankerungskräfte nachgewiesen sein.

Für Gittermaste

richtet sich die Befestigung nach dem vorhandenen Profil. Hierfür stehen unsere Eckstielbefestigungen bzw. Befestigungselemente für Diagonalverstreben zur Verfügung. Sonderanfertigung auf Wunsch.

Führungsschienenverlängerung

Endet der Steigweg auf einem Podest, so muß gemäß Vorschrift die Führungsschiene mindestens 1.000 mm über Podestoberkante geführt werden. Dafür ist eine Holmverstärkung zu verwenden, die über die beiden letzten Befestigungsbügel geführt werden muss.

Leiterausladung

Gemäß DIN 18799 beträgt die Mindestausladung der Leiter 150 mm. Unsere Zubehörteile sind für dieses Mindestmaß ausgelegt.

Bei Verwendung von Ruhepodesten sind folgende Leiterausladungen zu beachten:

Leitern aus Aluminium	ohne Holmverstärkung	min. 150 mm
	mit Holmverstärkung	min. 180 mm
Leitern aus Stahl/Edelstahl	mit/ohne Holmverstärkung	min. 150 mm

Ausnahme:

Bei Verwendung von Ruhepodesten mit Arbeitsplattformen ist eine Leiterausladung von 180 mm zu beachten.

Blitzschutzanlage

Die Führungsschienen und Leitern können als Bestandteil einer Blitzschutzanlage verwendet werden. Die DIN 57185 Teil I und II sowie die VDE-Richtlinie 0185 Teil I und II sind einzuhalten.

Maximale Windangriffsflächen / Eislast

Bezugsflächen (maximale projizierte Fläche):

Leitertyp	trocken in m ² /m	mit 2 cm Eis in m ² /m	Eislast G2 in kg/m
Y-Baum Aluminium, TB 150 mm	0,096	0,210	10,43
Zwillingsleiter Aluminium, TB 150 mm	0,150	0,338	11,85
Y-Baum Stahl/Edelstahl	0,079	0,191	9,16
Führungsschiene Stahl/Edelstahl	0,055	0,110	5,12
Führungsschiene Aluminium	0,059	0,124	5,30

Die Bezugsflächen unserer Führungsschienen/Leitern beinhalten noch keinen Grundkraftbeiwert / Formbeiwert. Dieser lautet wie folgt:

Grundkraftbeiwert/Formbeiwert: $C_{fo} = 1,6$

Benutzung von Steigschutzsystemen

Unsere Steigschutzsysteme sind so ausgelegt, dass sich alle 3 m eine Person gegen Absturz sichern kann, vorausgesetzt die baulichen Gegebenheiten halten der Belastung (6 kN für die 1. Person + 1,5 kN je weitere Person) stand.

Spaltbreiten

Bei positiven Umgebungstemperaturen: Spaltbreite 2 mm

Bei negativen Umgebungstemperaturen: Spaltbreite 3 mm

Bei Wiederholungsprüfungen ist sicherzustellen, dass die max. Spaltbreite von 5 mm (unabhängig von den Umgebungstemperaturen) nicht überschritten wird.

Gesetze, Verordnungen, Unfallverhütungsvorschriften und Regelwerke

Allgemein

ArbSchG:	Gesetz über die Durchführung von Maßnahmen des Arbeitsschutzes zur Verbesserung der Sicherheit und des Gesundheitsschutzes der Beschäftigten (Arbeitsschutzgesetz)
PSA-BV:	Verordnung über Sicherheit und Gesundheitsschutz bei der Benutzung persönlicher Schutzausrüstungen bei der Arbeit (PSA-Benutzerverordnung)
ArbStättV:	Verordnung über Arbeitsstätten (Arbeitsstättenverordnung)
8.ProdSV:	Achte Verordnung zum Produktsicherheitsgesetz (Verordnung über die Bereitstellung von persönlichen Schutzausrüstungen auf dem Markt)
BGV A 1:	Unfallverhütungsvorschrift "Grundsätze der Prävention"
BGV C 22:	Unfallverhütungsvorschrift "Bauarbeiten"
BGV D 36:	Unfallverhütungsvorschrift "Leitern und Tritte"
BGR/GUV-R 198:	Benutzung von persönlichen Schutzausrüstungen gegen Absturz
BGR/GUV-R 199:	Retten aus Höhen und Tiefen mit persönlichen Schutzausrüstungen
BGG/GUV-G 906:	Auswahl, Ausbildung und Befähigungsnachweis von Sachkundigen für persönliche Schutzausrüstungen gegen Absturz
BGI/GUV-I 530:	Hochbauarbeiten

Normen und Regelwerke

DIN EN 353-1:	Persönliche Schutzausrüstung gegen Absturz - Steigschutzeinrichtungen
DIN EN 353-2:	Persönliche Schutzausrüstung gegen Absturz - Mitlaufende Auffanggeräte einschließlich beweglicher Führung
DIN EN 354:	Persönliche Schutzausrüstung gegen Absturz - Verbindungsmittel
DIN EN 355:	Persönliche Schutzausrüstung gegen Absturz - Falldämpfer
DIN EN 358:	Persönliche Schutzausrüstung für Haltefunktionen und zur Verhinderung von Abstürzen - Haltegurte und Verbindungsmittel für Haltegurte
DIN EN 360:	Persönliche Schutzausrüstung gegen Absturz - Höhensicherungsgeräte
DIN EN 361:	Persönliche Schutzausrüstung gegen Absturz - Auffanggurte
DIN EN 362:	Persönliche Schutzausrüstung gegen Absturz - Verbindungselemente
DIN EN 363:	Persönliche Schutzausrüstung gegen Absturz - Persönliche Absturzschutzsysteme
DIN EN 365:	Persönliche Schutzausrüstung zum Schutz gegen Absturz - Allgemeine Anforderungen an Gebrauchsanleitungen, Wartung, regelmäßige Überprüfung, Instandsetzung, Kennzeichnung und Verpackung
DIN EN 795:	Persönliche Absturzschutzausrüstung - Anschlageinrichtungen
DIN EN ISO 14122-4:	Ortsfeste Zugänge zu maschinellen Anlagen - Ortsfeste Steigleitern
DIN EN 14396:	Ortsfeste Steigleitern für Schächte
DIN 18799-1:	Ortsfeste Steigleitern an baulichen Anlagen - Steigleitern mit Seitenholmen
DIN 18799-2:	Ortsfeste Steigleitern an baulichen Anlagen - Steigleitern mit Mittelholm

Ergänzend für Schornsteinbau

DIN 1056:	Freistehende Schornsteine in Massivbauart - Tragrohr aus Mauerwerk
DIN EN 1993-3-2:	Bemessung und Konstruktion von Stahlbauten - Türme, Maste und Schornsteine
BGR/GUV-R 140:	Steigbolzen und Steigbolzengänge
BGI/GUV-I 525:	Turm- und Schornsteinbauarbeiten
BGI/GUV-I 691:	Nachrüsten von Steigeisen- und Steigleitergängen mit Steigschutzeinrichtungen an Schornsteinen
DIN 13084-1:	Freistehende Schornsteine - Teil 1: Allgemeine Anforderungen

Ergänzend für Masten und Türme

BGI/GUV-I 5148:	Schutz gegen Absturz beim Bau und Vertrieb von Freileitungen
BGV/GUV-V D 32:	Arbeiten an Masten, Freileitungen und Oberleitungsanlagen

Ergänzend für Ver- und Entsorgung

BGR/GUV-R 177:	Steiggänge für Behälter und umschlossene Räume
-----------------------	--

Söll GlideLoc® Aluminium-Steigschutzleitern

- Vertikales Steigschutzsystem
- Geprüft nach EN 353-1:2002 und CNB/P/11.073



Technische Änderungen vorbehalten. Bitte beachten Sie unsere Wartungs- und Montageanleitungen.

Söll GlideLoc® Aluminium-Steigschutzleitern

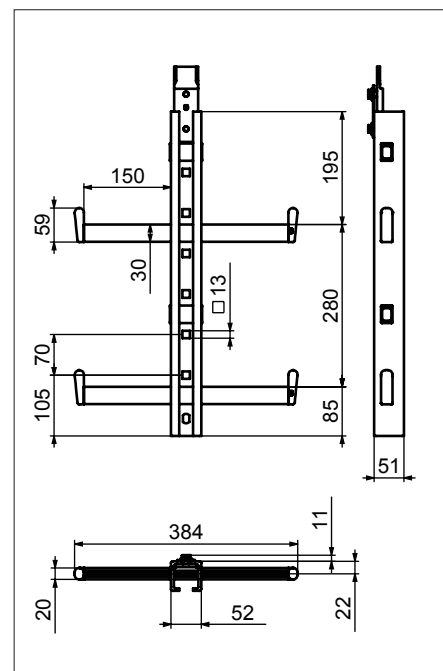
Y-Baum

- Profil 52 x 51 mm
- Mit Kupplungsstück
- Befestigungsabstand: empfohlen 1400 mm - max. 1680 mm
- Die Befestigung der Bügel erfolgt wahlweise über die Quadratausstanzungen an der Rückseite der Führungsschiene oder durch die Fangstöckchen der Führungsschiene
- Max. Fertigungslänge 4.480 mm
- Sprossenabstand 280 mm
- Trittbreite pro Seite 150 mm

Material: Aluminium, eloxiert

Gewicht: 3,2 kg/m

Bestell-Nr. YAL-<Leitertlänge in mm>



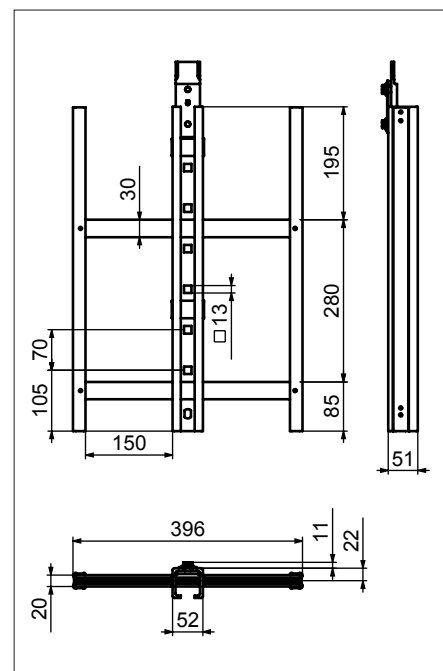
Zwillingsleiter

- Mit Seitenholmen
- Profil 52 x 51 mm
- Mit Kupplungsstück
- Befestigungsabstand: empfohlen 1.400 mm - max. 2.240 mm
- Die Befestigung der Bügel erfolgt wahlweise über die Quadratausstanzungen an der Rückseite der Führungsschiene oder durch die Fangstöckchen der Führungsschiene
- Max. Fertigungslänge 4.480 mm
- Sprossenabstand 280 mm
- Trittbreite pro Seite 150 mm

Material: Aluminium, eloxiert

Gewicht: 3,5 kg/m

Bestell-Nr. ZAL-<Leitertlänge in mm>

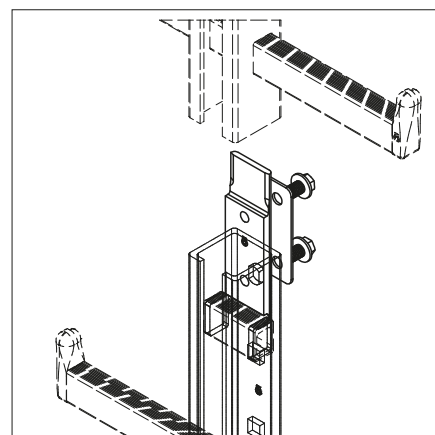


Söll GlideLoc[®] Aluminium-Steigschutzleitern

Kupplungsstück

- Mit Sicherungsblech
- Zum Verbinden von Y-Bäumen
- Komplett mit allen Befestigungselementen
- Ist im Lieferumfang eines Y-Baumes bereits enthalten
- Wird benötigt, wenn ein vorhandener Y-Baum durchtrennt werden muss

Material: Aluminium, eloxiert
Gewicht: 0,1 kg/Stk.
Bestell-Nr. 17440



Kupplungsstück mit Vierkant

- Mit Sicherungsblech
- Zum Verbinden von Y-Bäumen
- Verschrauben mit Befestigungsbügel ist möglich
- Aussparung im Y-Baum muss für M12 vergrößert werden
- Komplett mit allen Befestigungselementen

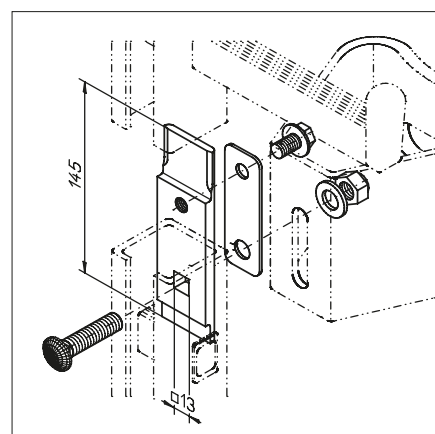
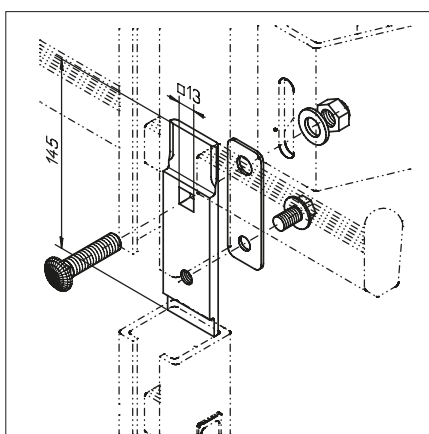
Material: Aluminium, eloxiert
Gewicht: 0,22 kg/Stk.

Vierkantloch oben

Bestell-Nr. 21458

Vierkantloch unten

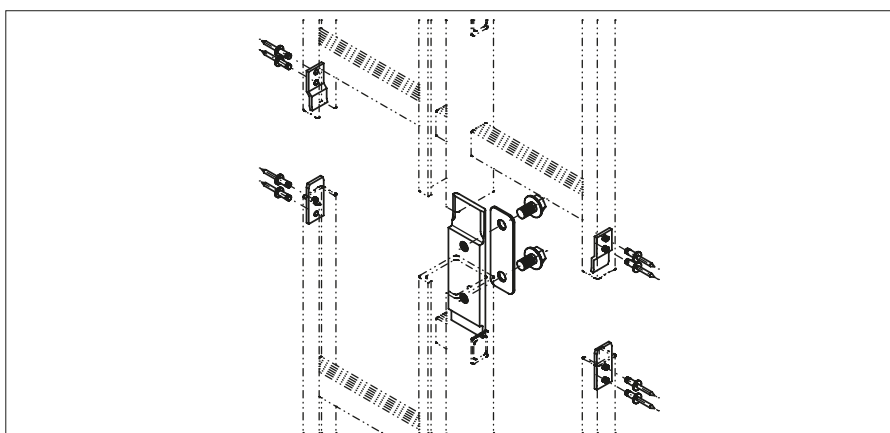
Bestell-Nr. 22096



Satz Verbindungselemente

- Zum Verbinden von Zwillingsleitern
- Komplett mit allen Befestigungselementen
- Ist im Lieferumfang einer Zwillingsleiter bereits enthalten
- Wird benötigt, wenn ein vorhandene Zwillingsleiter durchtrennt werden muss

Material: Aluminium, eloxiert
Gewicht: 0,25 kg/Stk.
Bestell-Nr. 21876



Söll GlideLoc® Aluminium-Steigschutzleitern

Austauschsprosse

- Zum Austausch von beschädigten Sprossen bei Y- und Zwillingsleitern
- Beinhaltet eine Sprosse inkl. Befestigungsmaterial

Material: Aluminium, eloxiert
Gewicht: siehe Tabelle
Bestell-Nr. siehe Tabelle

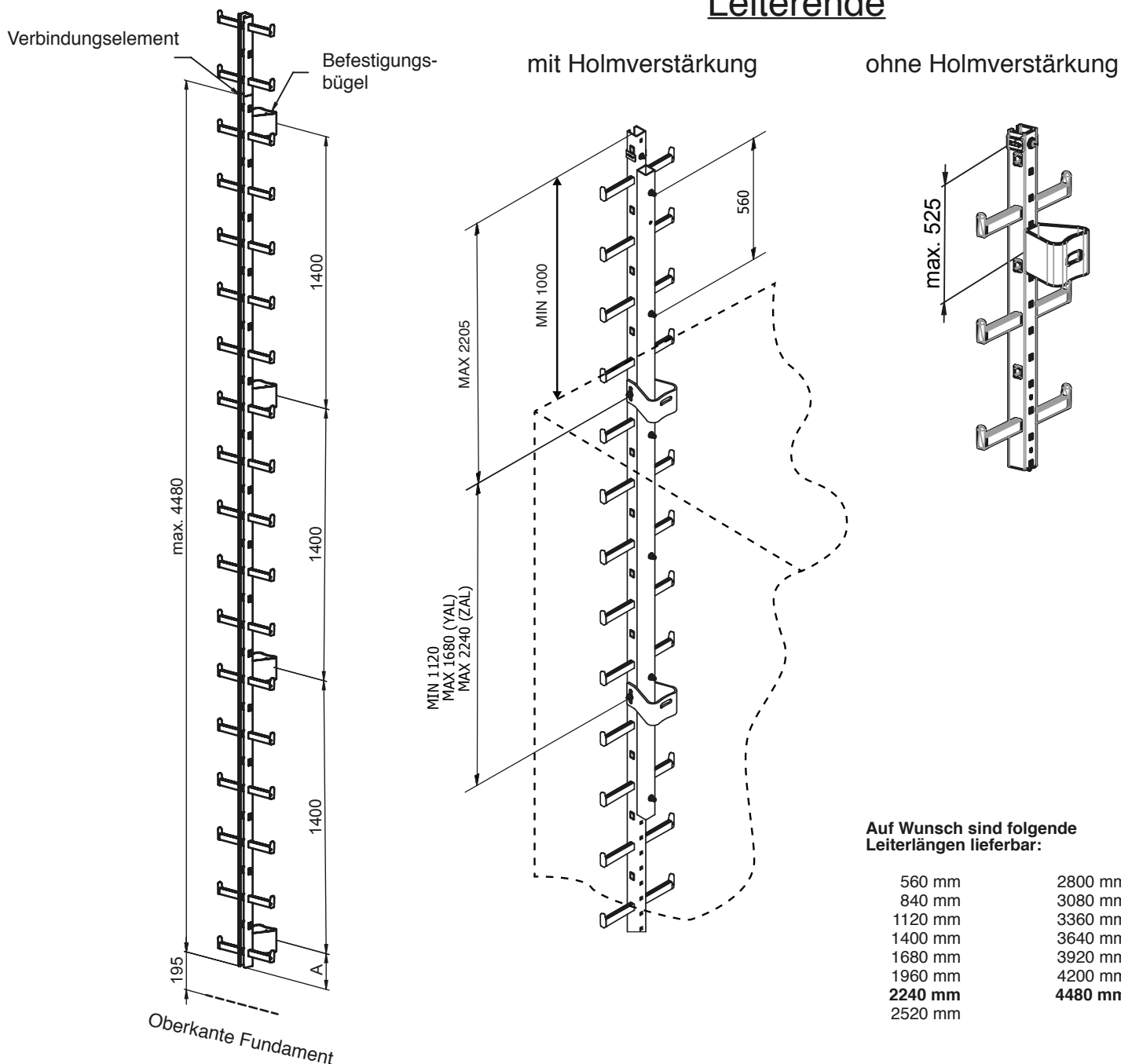


Leiterart	Sprossenbreite in mm	Gewicht in kg/Stk.	Bestell-Nr.
Y-Baum	150	0,35	17534
Y-Baum	180	0,39	17657
Zwilling	150	0,29	25660
Zwilling	180	0,33	25661

Befestigungspunkte an Y-Baum und Zwillingsleiter aus Aluminium

Empfohlener Befestigungsabstand 1.400 mm - max. 1.680 mm bzw. 2.240 mm

Leiterende



Hinweise:

Aus statischen Gründen muss die Führungsschiene der Leiter bei einem Überstand am Leiterende von mehr als 525 mm (Maß A) ab letztem Befestigungsbügel verstärkt werden. Überstände über Bügel von mehr als 525 mm ohne Holmverstärkung sind unzulässig. Die Holmverstärkung wird von hinten direkt an die Führungsschiene im Abstand von 560 mm festgeschraubt und muss über mindestens 2 Befestigungsbügel nach unten reichen. Sie darf dabei nicht über einen Leiterstoß führen.

Aluminiumleitern unterliegen einer temperaturabhängigen Längenveränderung, die ca. doppelt so groß ist wie die eines Tragwerkes aus Stahl oder Beton. Um Spannungen auf die Leiterbefestigung zu vermeiden, sind deshalb bei den Leiterstößen Mindestspaltbreiten zu beachten.

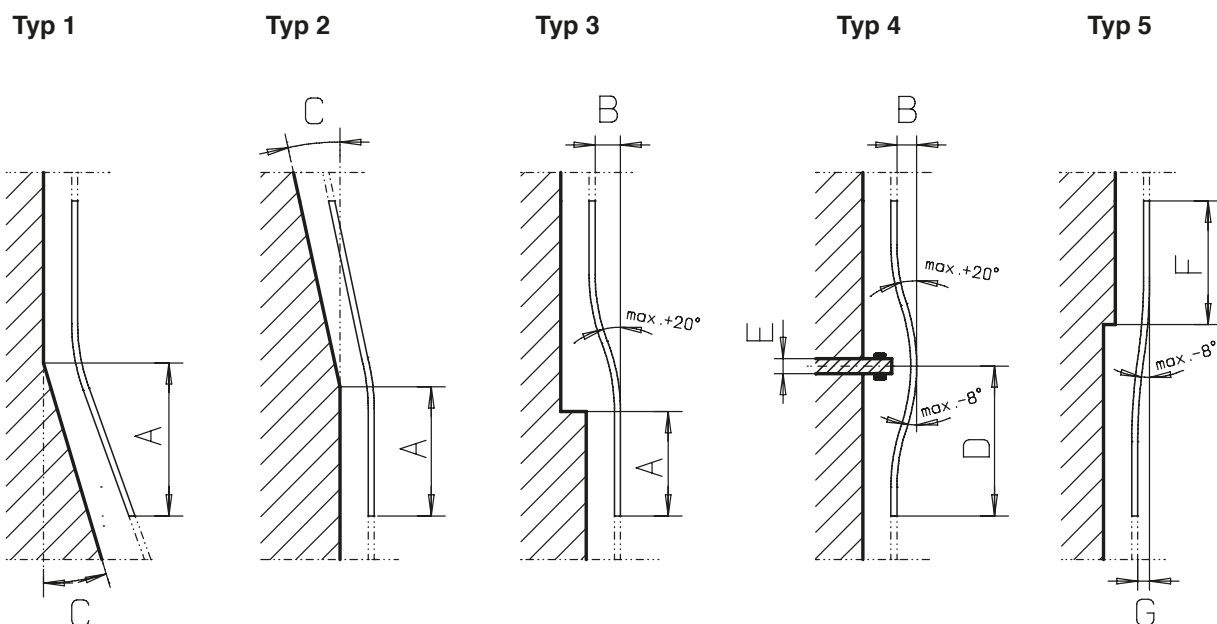
Biegen von Leitern aus Aluminium

Folgende Informationen sind für die Planung notwendig:

Biegung Y-Baum Aluminium
Biegung Zwillingsleiter Aluminium

Bestell-Nr. YAL-<Typ>
Bestell-Nr. ZAL-<Typ>

Länge des zu biegenden Leiterteils



A = Unterkante Leiterteil bis Knickpunkt Bauwerk in mm

B = Versatz in mm

C = Winkel in Grad (max. 15 °)

D = Unterkante Leiterteil bis Mitte Hindernis in mm

E = Breite Hindernis in mm

F = Oberkante Leiterteil bis Versatz in mm

G = Versatz in mm (max. 260 mm)

Achtung!

Der kleinste Biegeradius bei Aluminiumleitern beträgt 3.000 mm

Die Länge der Biegung ist vom Biegeradius und vom Winkel (Typ 1 + 2) bzw. vom Versatz (Typ 3 - 5) abhängig.

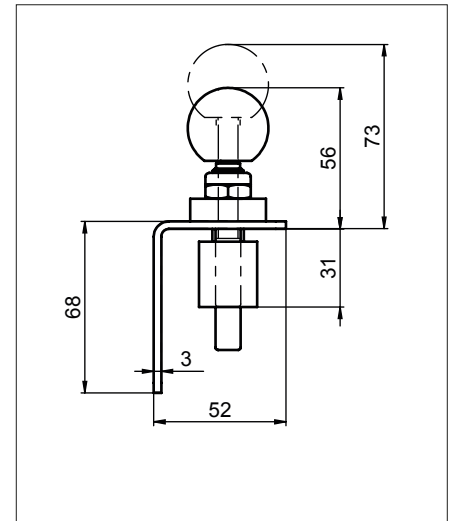
Der Zuschlag für Biegungen errechnet sich nach Biegungstyp und Versatz.

Söll GlideLoc® Aluminiumleitern Steigsperrn

Steigsperrre, oben / unten

- Verhindert falsches Einsetzen und unbeabsichtigtes Herausfahren des Auffanggerätes aus der Führungsschiene
- Komplett mit allen Befestigungselementen

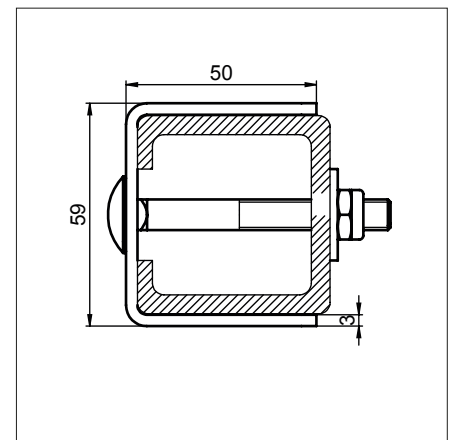
Material: Edelstahl, gebeizt
Gewicht: 0,3 kg/Stk.
Bestell-Nr. 26026



Endsperrre, feststehend

- Verhindert das Herausnehmen des Auffanggerätes aus der Führungsschiene generell
- Komplett mit allen Befestigungselementen

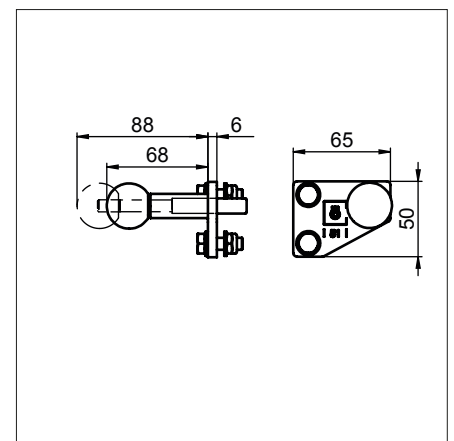
Material: Edelstahl, gebeizt
Gewicht: 0,2 kg/Stk.
Bestell-Nr. 11634



Steigsperrre, seitlich oben / unten

- Verhindert falsches Einsetzen und unbeabsichtigtes Herausfahren des Auffanggerätes aus der Führungsschiene
- Komplett mit allen Befestigungselementen
- Anwendung für:
Leiterausladung < 150 mm
Montage mit Holmverstärkung

Material: Edelstahl, gebeizt
Gewicht: 0,2 kg/Stk.
Bestell-Nr. 27138



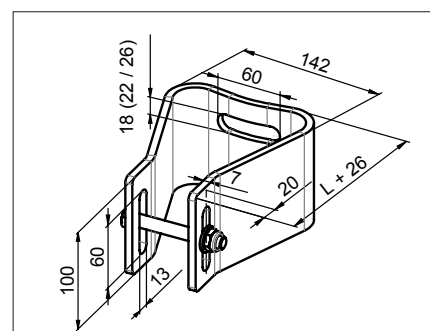
Söll GlideLoc® Aluminiumleitern

Befestigungselemente

Befestigungsbügel offen

- Komplett mit Leiterbefestigungselementen
- Die Wandbefestigung ist den baulichen Gegebenheiten anzupassen, Mindestdimensionierung M16

Material: Aluminium, eloxiert
 Gewicht: siehe Tabelle
 Bestell-Nr. siehe Tabelle



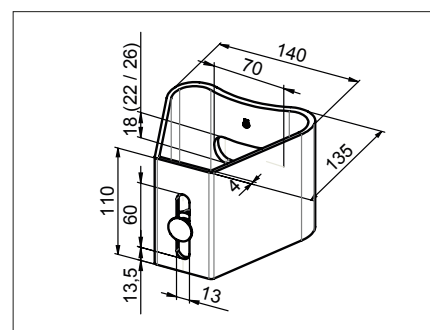
Ausladung in mm	Schraubengröße Bauwerk	Gewicht in kg/Stk.	Bestell-Nr.
150	M16	0,9	14673
150	M24	0,9	16874
160	M16	1,0	15141
160	M24	1,0	21233
170	M16	1,0	15143
170	M24	1,0	27127
180	M16	1,1	15146
180	M20	1,1	24735
180	M24	1,1	24682

Ausladung in mm	Schraubengröße Bauwerk	Gewicht in kg/Stk.	Bestell-Nr.
190	M16	1,1	15148
190	M24	1,1	22072
200	M16	1,2	15150
200	M24	1,2	25237
210	M16	1,2	17352
210	M20	1,2	24736
220	M16	1,3	10519
220	M24	1,3	21375

Befestigungsbügel geschlossen

- Komplett mit Leiterbefestigungselementen
- Die Wandbefestigung ist den baulichen Gegebenheiten anzupassen, Mindestdimensionierung M16
- Variabler Befestigungsabstand durch Verschieben und Drehen des Bügels möglich

Material: Aluminium, eloxiert
 Gewicht: siehe Tabelle
 Bestell-Nr. siehe Tabelle



Ausladung in mm	Schraubengröße Bauwerk	Gewicht in kg/Stk.	Bestell-Nr.
150	M16	0,7	10566
150	M20	0,7	22246
150	M24	0,7	16867

Hinweis:

Die Ausladung „L“ ist abhängig von der Bauart des Befestigungsbügels.

Söll GlideLoc® Aluminiumleitern Befestigungselemente

Befestigungsbügel geschlossen

- Komplett mit Leiterbefestigungselementen
- Die Wandbefestigung ist den baulichen Gegebenheiten anzupassen, Mindestdimensionierung M16
- Variabler Befestigungsabstand durch Verschieben und Drehen des Bügels möglich
- Ausladung 220 mm

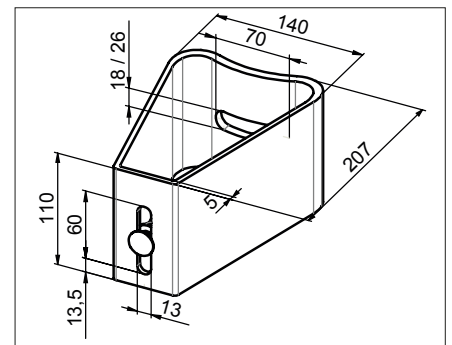
Material: Aluminium, eloxiert
Gewicht: 0,7 kg/Stk.

M16

Bestell-Nr. 21443

M24

Bestell-Nr. 26204

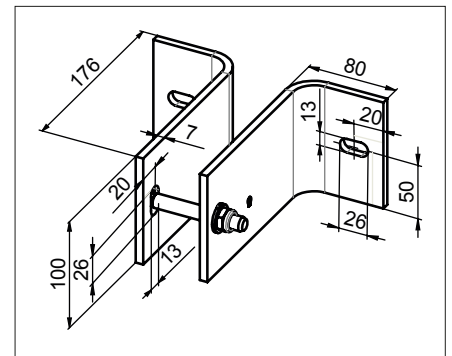


Befestigungsbügel

- Bestehend aus 2 Bügelhälften
- Komplett mit Leiterbefestigungselementen
- Die Wandbefestigung ist den baulichen Gegebenheiten anzupassen, Mindestdimensionierung 2 x M12
- Bei Mauerwerk im Abstand von jeweils 560 mm anzubringen

Material: Aluminium, eloxiert
Gewicht: 0,7 kg/Stk.

Bestell-Nr. 10521



Söll GlideLoc® Aluminiumleitern Befestigungselemente

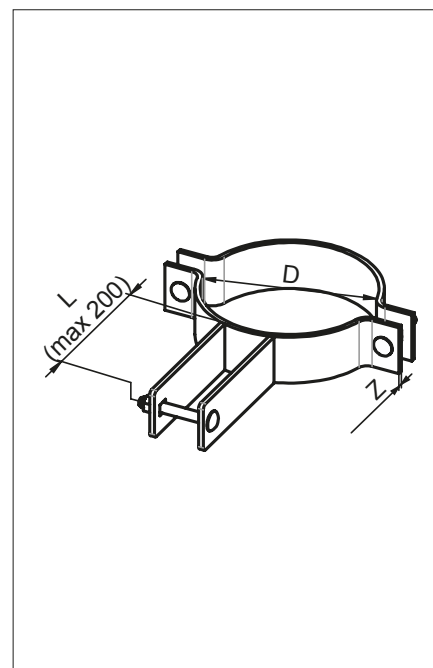
Befestigungsschelle

- Ausladung bis 1.000 mm möglich
- Komplett mit Leiterbefestigungselementen
- Bei Bestellung bitte genauen Mastdurchmesser „D“ und die Ausladung „L“ angeben
- Materialstärke „z“ der Schellenhälften:
 - bis Ø 210 mm „z“ = 6 mm
 - ab Ø 220 mm „z“ = 8 mm
- Mastdurchmesser:
 - min. 60 mm
 - max. 1500 mm

Gewicht: abhängig von Mastdurchmesser und Ausladung

Material: Stahl, feuerverzinkt
Bestell-Nr. BS-ST5-<Ø in mm>

Material: Edelstahl, gebeizt
Bestell-Nr. BS-A4S-<Ø in mm>



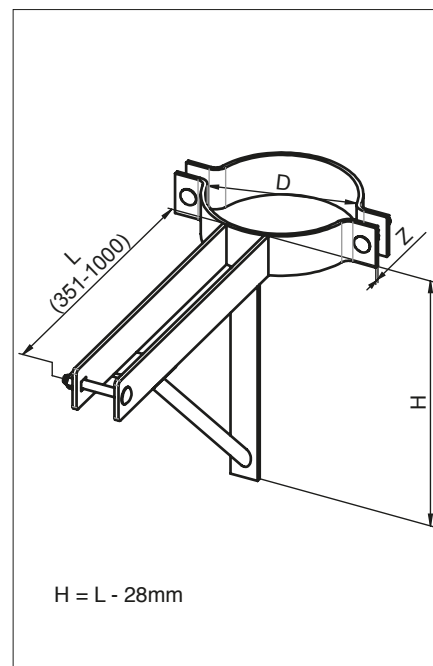
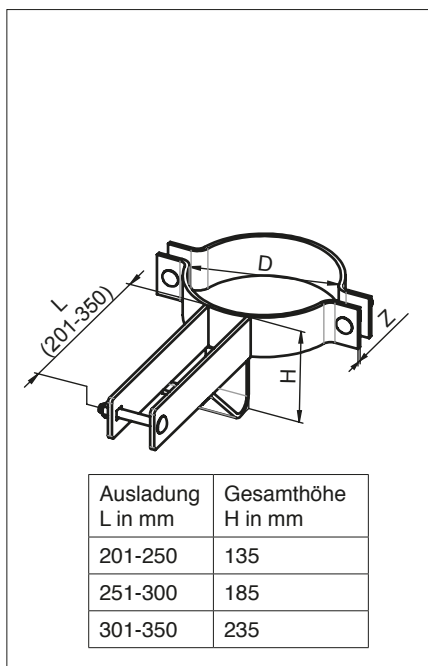
Ohne Abbildung:

Befestigungsschelle verstärkt ohne Abstützung

- Ausladung von 130 mm bis 400 mm möglich
- Befestigung am Fangstößchen
- Komplett mit Leiterbefestigungselementen
- Bei Bestellung bitte genauen Mastdurchmesser „D“ und die Ausladung „L“ angeben

Gewicht: abhängig von Mastdurchmesser und Ausladung

Material: Stahl, feuerverzinkt
Bestell-Nr. BS-ST5-<Ø in mm>VERST



Hinweis:

Die Ausladung „L“ ist abhängig von der Bauart des Befestigungsbügels.

Söll GlideLoc® Aluminiumleitern Befestigungselemente

Befestigungsbügel

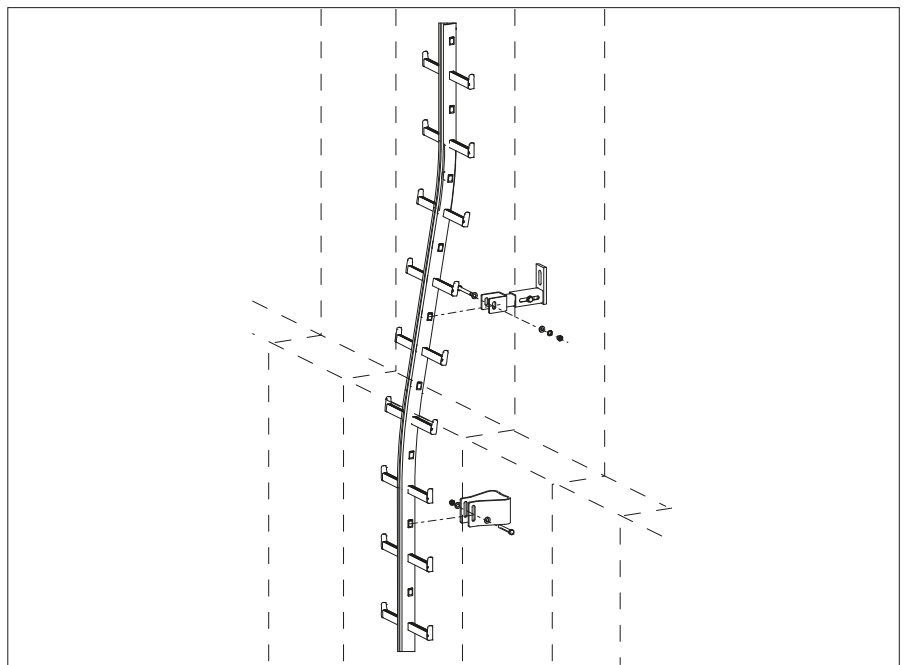
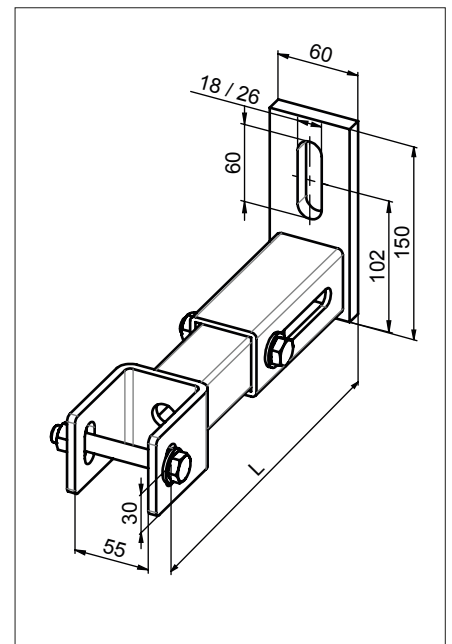
- Mit verstellbarer Ausladung
- Anwendung im Bereich von Leiterbiegungen
- Befestigung am Fangstößchen
- Komplett mit allen Leiterbefestigungselementen
- Die Wandbefestigung ist den baulichen Gegebenheiten anzupassen, Mindestdimensionierung M16

Material: Stahl, feuerverzinkt

Gewicht: siehe Tabelle

Bestell-Nr. BB-VSTS<Ausladung in mm> (siehe Tabelle)

Ausladung in mm	Schraubengröße Bauwerk	Gewicht in kg/Stk.	Bestell-Nr.
200 - 275	M16	0,7	15563
200 - 275	M24	0,7	22380
276 - 350	M16	0,7	15566
276 - 350	M24	0,7	22378
351 - 425	M16	0,7	17309
351 - 425	M24	0,7	22377
426 - 500	M16	0,7	20832
426 - 500	M24	0,7	23134
501 - 575	M16	0,7	21241
501 - 575	M24	0,7	26119
576 - 650	M16	0,7	23029
651 - 725	M16	0,7	23030



Hinweis:

Die Ausladung „L“ ist abhängig von der Bauart des Befestigungsbügels.

Technische Änderungen vorbehalten. Bitte beachten Sie unsere Wartungs- und Montageanleitungen.

Söll GlideLoc® Aluminiumleitern Befestigungselemente

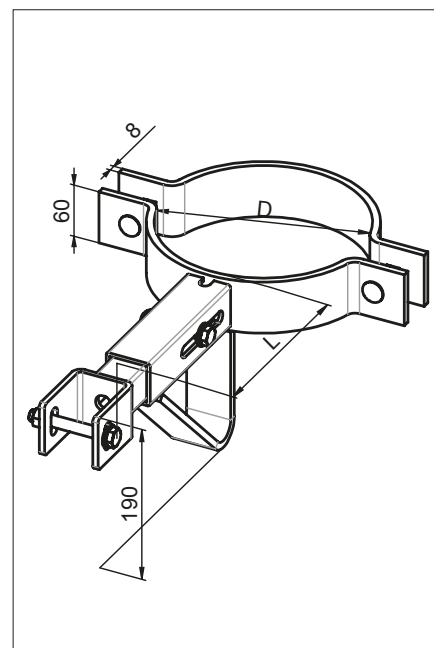
Befestigungsschelle

- Mit verstellbarer Ausladung.
- Anwendung im Bereich von Leiterbiegungen
- Komplett mit allen Leiterbefestigungselementen
- Bei Bestellung bitte genauen Mastdurchmesser und Ausladungsbereich angeben
- Mastdurchmesser:
min. 60 mm
max. 1.500 mm
- Ausladungsbereiche:
L = 250 - 325 mm
L = 326 - 400 mm
L = 401 - 475 mm

Material: Stahl, feuerverzinkt
Gewicht: abhängig von Mastdurchmesser und Ausladung

Bestell-Nr. BS-VSTS- $\langle \emptyset \text{ in mm} \rangle$

Andere Ausladungen auf Anfrage



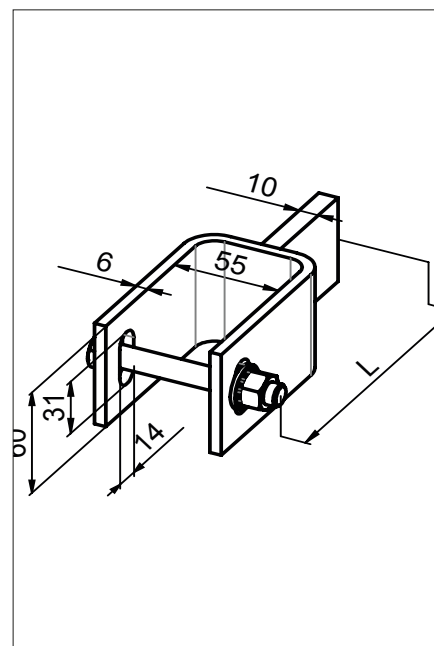
Anschweißbügel

- Zum bauseitigen Anschweißen
- Ausladung 150 mm
- Komplett mit allen Befestigungselementen
- Auf Schweißbeignung des Bauwerks ist zu achten

Material: Stahl, roh
Gewicht: 1,0 kg/Stk.
Bestell-Nr. 17254

Material: Stahl, feuerverzinkt
Gewicht: 1,0 kg/Stk.
Bestell-Nr. 20848

Andere Ausladungen auf Anfrage



Hinweis:

Die Ausladung „L“ ist abhängig von der Bauart des Befestigungsbügels.

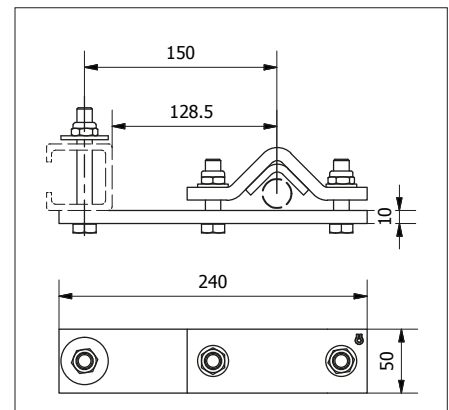
Technische Änderungen vorbehalten. Bitte beachten Sie unsere Wartungs- und Montageanleitungen.

Söll GlideLoc® Aluminiumleitern Befestigungselemente

Befestigungsbügel

- Für Rohrkonstruktionen mit 20 - 70 mm Rohrdurchmesser
- Ausladung 150 mm
- Komplett mit allen Befestigungselementen
- Auf ausreichende Tragfähigkeit der Unterkonstruktion ist zu achten
- Bitte genauen Rohrdurchmesser angeben

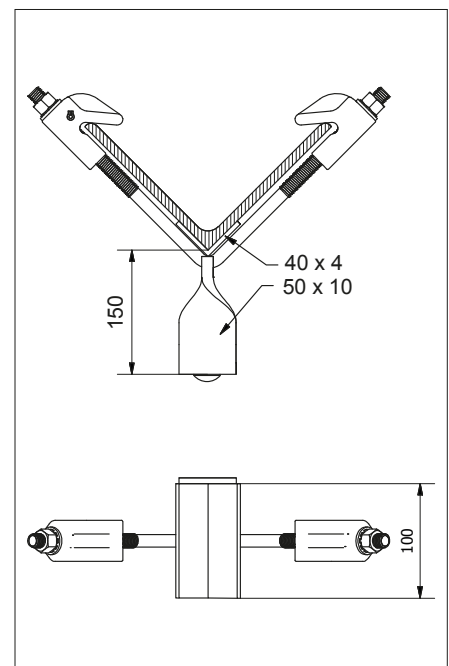
Material: Stahl, feuerverzinkt
Gewicht: 1,8 kg/Stk.
Bestell-Nr. 11226



Eckstielbefestigung

- Für Eckstiele von Gittermasten mit Winkelprofil
- Komplett mit allen Befestigungselementen
- Auf ausreichende Tragfähigkeit der Unterkonstruktion ist zu achten

Material: Stahl, feuerverzinkt
Für Eckstiele mit Winkelprofil bis 100 x 100
Gewicht: 2,1 kg/Stk.
Bestell-Nr. 11025



Für Eckstiele mit Winkelprofil von 110 x 110 bis 140 x 140
Gewicht: 2,4 kg/Stk.
Bestell-Nr. 14696

Für Eckstiele mit Winkelprofil von 150 x 150 bis 180 x 180
Gewicht: 2,5 kg/Stk.
Bestell-Nr. 14698

Für Eckstiele mit Winkelprofil von 190 x 190 bis 220 x 220
Gewicht: 2,8 kg/Stk.
Bestell-Nr. 14699

Für Eckstiele mit Winkelprofil von 230 x 230 bis 260 x 260
Gewicht: 2,9 kg/Stk.
Bestell-Nr. 14700

Eckstielbefestigung mit Kabelhalter auf Anfrage

Andere Ausladungen auf Anfrage

Hinweis:

Die Ausladung „L“ ist abhängig von der Bauart des Befestigungsbügels.

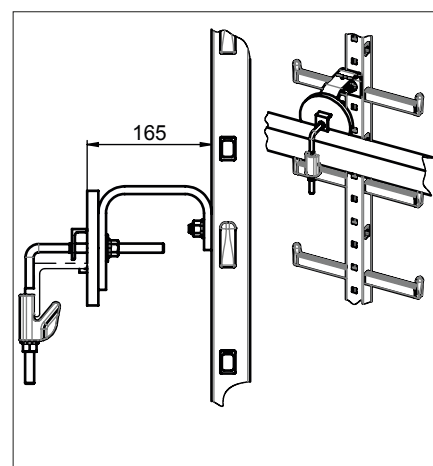
Technische Änderungen vorbehalten. Bitte beachten Sie unsere Wartungs- und Montageanleitungen.

Söll GlideLoc® Aluminiumleitern Befestigungselemente

Befestigungselement

- Für Diagonalverstreben an Gittermasten auf dem Eckstiel außenliegend
- Komplett mit allen Befestigungselementen
- Bitte Schenkelbreite angeben

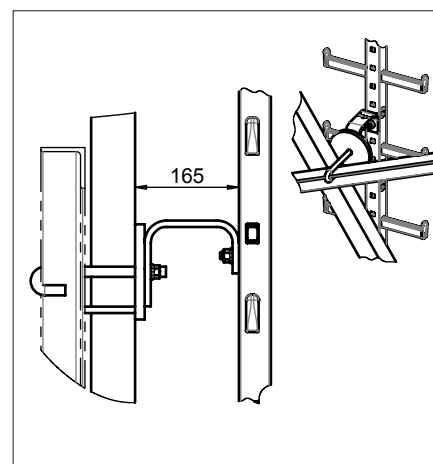
Material: Stahl, feuerverzinkt
Gewicht: größenabhängig
Bestell-Nr. **BB-DA**



Befestigungselement

- Für Kreuzungspunkte von Diagonalverstreben an Gittermasten
- Komplett mit allen Befestigungselementen
- Bitte Schenkelbreite und ggf. Futterblechstärke angeben

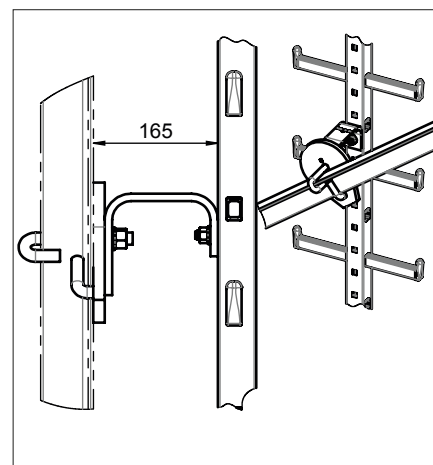
Material: Stahl, feuerverzinkt
Gewicht: größenabhängig
Bestell-Nr. **BB-DK**



Befestigungselement

- Für Diagonalverstreben an Gittermasten auf dem Eckstiel innenliegend
- Komplett mit allen Befestigungselementen
- Bitte Schenkelbreite angeben

Material: Stahl, feuerverzinkt
Gewicht: größenabhängig
Bestell-Nr. **BB-DI**



Hinweis:

Die Ausladung „L“ ist abhängig von der Bauart des Befestigungsbügels.

Technische Änderungen vorbehalten. Bitte beachten Sie unsere Wartungs- und Montageanleitungen.

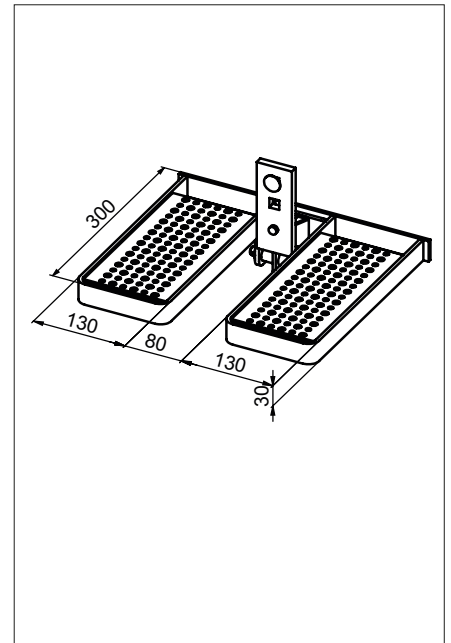
Söll GlideLoc® Aluminiumleitern Ruhepodeste

Ruhepodest, klappbar

- Entspricht DIN 18799
- Für Y-Baum und Zwillingsleiter Trittbreite 150 und 180 mm
- Sprossenabstand 280 mm
- Empfohlener Befestigungsabstand 10 m
- Komplett mit allen Befestigungselementen

Material: Stahl, feuerverzinkt
Gewicht: 4,2 kg/Stk.
Bestell-Nr. 23722

Material: Edelstahl, gebeizt
Gewicht: 4,6 kg/Stk.
Bestell-Nr. 26503



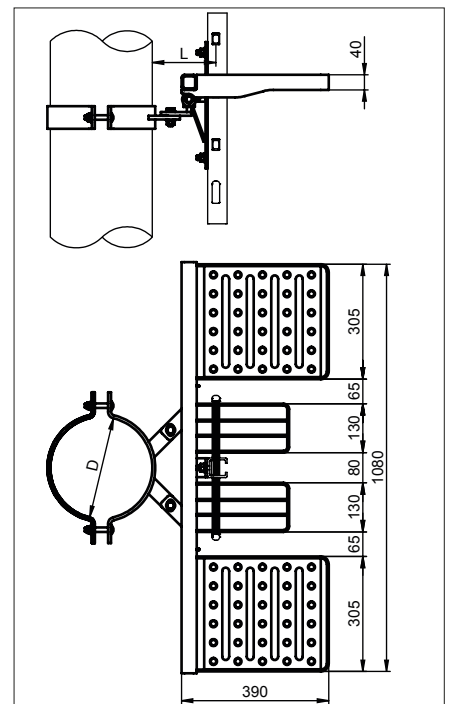
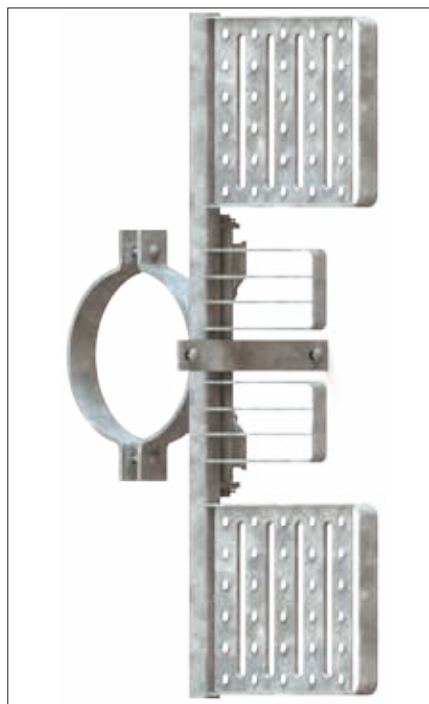
Ruhepodest

- Mit Arbeitsplattform beidseitig
- Zum Arbeiten neben der Leiter
- Plattformen sind mit dem Ruhepodest klappbar
- Wird gleichzeitig an der Führungsschiene und am Mast befestigt
- Für eine Person ausgelegt
- Komplett mit allen Befestigungselementen
- Sprossenabstand 280 mm
- Trittbreite 150 und 180 mm
- Benötigte Angaben:
Mastdurchmesser „D“
Ausladung „L“

Material: Stahl, feuerverzinkt
Gewicht: abhängig vom Mastdurchmesser
Bestell-Nr. 26534

Edelstahl auf Anfrage

Wand- und Eckstielbefestigung auf Anfrage



Söll GlideLoc® Aluminiumleitern Ruhepodeste

Ruhepodest

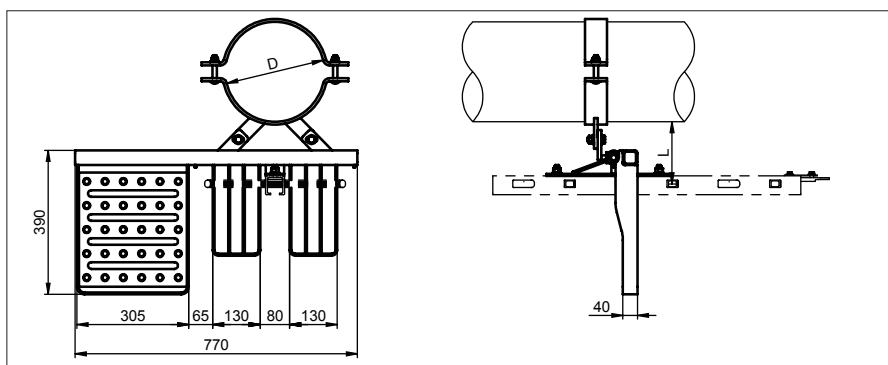
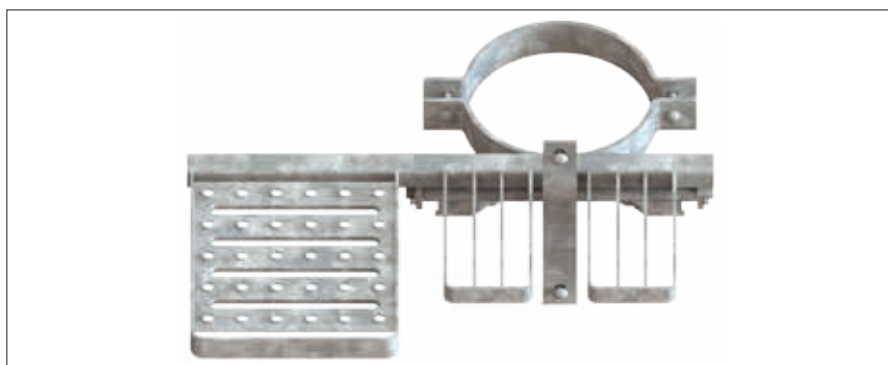
- Mit Arbeitsplattform links
- Zum Arbeiten neben der Leiter
- Plattform ist mit dem Ruhepodest klappbar
- Wird gleichzeitig an der Führungsschiene und am Mast befestigt
- Für eine Person ausgelegt
- Komplett mit allen Befestigungselementen
- Sprossenabstand 280 mm
- Benötigte Angaben:
Mastdurchmesser „D“
Ausladung „L“

Material: Stahl, feuerverzinkt
Gewicht: abhängig vom Mastdurchmesser

Bestell-Nr. 26543

Edelstahl auf Anfrage

Wand- und Eckstielbefestigung auf Anfrage



Ruhepodest

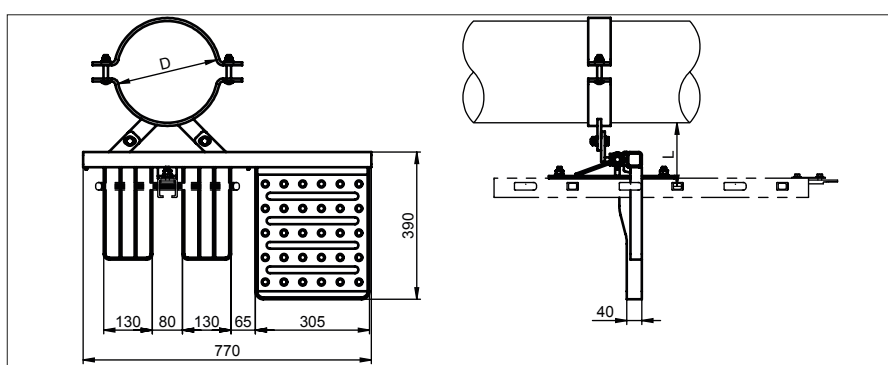
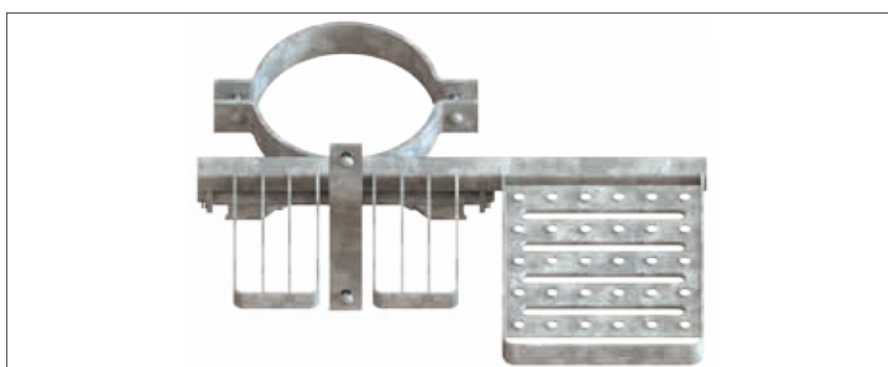
- Mit Arbeitsplattform rechts
- Zum Arbeiten neben der Leiter
- Plattform ist mit dem Ruhepodest klappbar
- Wird gleichzeitig an der Führungsschiene und am Mast befestigt
- Für eine Person ausgelegt
- Komplett mit allen Befestigungselementen
- Sprossenabstand 280 mm
- Benötigte Angaben:
Mastdurchmesser „D“
Ausladung „L“

Material: Stahl, feuerverzinkt
Gewicht: abhängig vom Mastdurchmesser

Bestell-Nr. 26545

Edelstahl auf Anfrage

Wand- und Eckstielbefestigung auf Anfrage



Technische Änderungen vorbehalten. Bitte beachten Sie unsere Wartungs- und Montageanleitungen.

Söll GlideLoc® Aluminiumleitern Ruhepodeste

Ruhepodest

- Schwenkbar
- Für alle Y-Bäume und Zwillingsleitern aus Aluminium
- Komplett mit allen Befestigungselementen

Links angeschlagen

Material: Stahl, feuerverzinkt

Gewicht: 17,5 kg/Stk.

Bestell-Nr. 15391

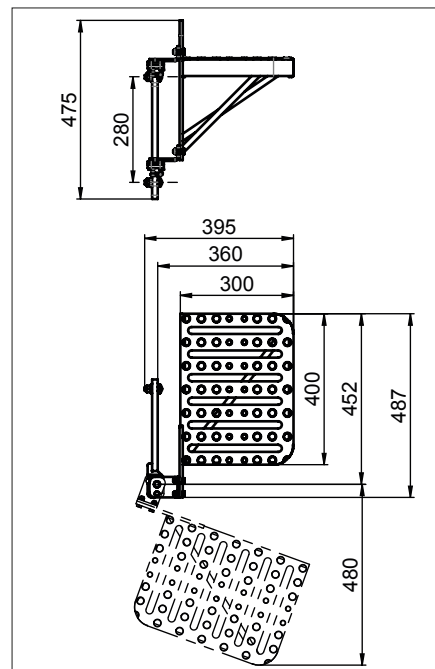
Rechts angeschlagen

Material: Stahl, feuerverzinkt

Gewicht: 17,5 kg/Stk.

Bestell-Nr. 16547

Edelstahl auf Anfrage



Ruhepodest, klappbar

- Entspricht DIN 18799
- für Steigwege mit Holmverstärkung
- Empfohlener Befestigungsabstand 10 m
- Sprossenabstand 280 mm
- Komplett mit allen Befestigungselementen

Material: Stahl, feuerverzinkt

Gewicht: 4,0 kg/Stk.

Bestell-Nr. 23980

Edelstahl auf Anfrage

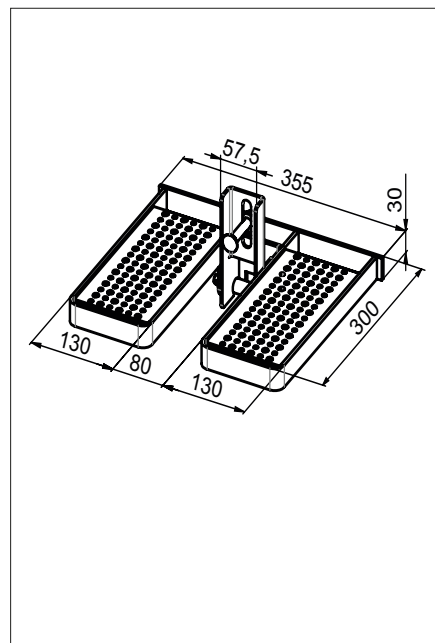
Ohne Abbildung

**Ruhepodest für Aluminiumleitern
mit Profil 50 x 50 mm**

Material: Stahl, feuerverzinkt

Gewicht: 4,1 kg/Stk.

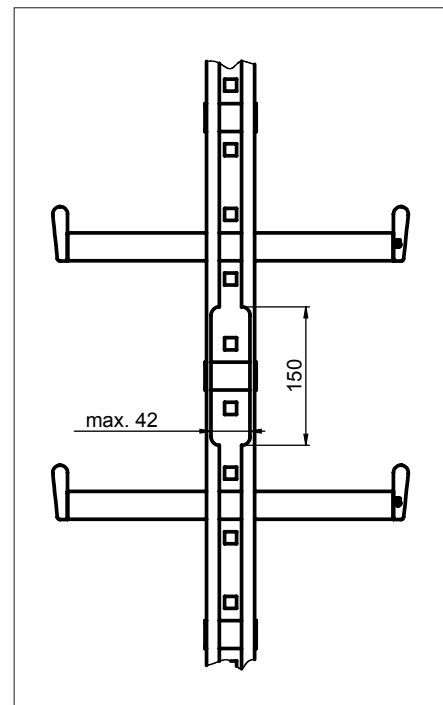
Bestell-Nr. 24032



Söll GlideLoc[®] Aluminiumleitern Aussparung

Aussparung

- Für Y-Bäume und Zwillingsleiter Aluminium
- Zum Einsetzen und Herausnehmen von Auffanggeräten
- Da der Steigschutz im Bereich der Aussparung ohne Schutzwirkung ist, muss eine Steigsperre (separat zu bestellen) über der Aussparung angebracht werden
- Die Aussparung darf nur am Anfang des Steigweges angebracht werden, z.B. in Bodennähe oder auf Plattformen mit Geländer
- In einem Bereich, in dem Absturzgefahr für den Benutzer besteht, darf eine Aussparung nicht eingesetzt werden
- Soll das Auffanggerät im Verlauf des Steigweges entnommen werden, ist eine Ausstiegsvorrichtung zu verwenden
- Das Leiterteil mit Aussparung muss bei der Bestellung mit einem „A“ oder mit dem Hinweis „mit Aussparung“ gekennzeichnet sein



Söll GlideLoc® Aluminiumleitern Ausstiegsvorrichtung

Ausstiegsvorrichtung

- Zum festen Einbau innerhalb des Steigweges
- Zum Herausnehmen und Einsetzen des Auffanggerätes
- Im Lieferumfang ist eine Einweg-Montagehilfe enthalten
- Für Y-Baum und Zwillingssleiter

Material: Aluminium, eloxiert
 Gewicht: 2,8 kg/Stk.
 Bestell-Nr. 10550

Werkseitige Montage der Ausstiegsvorrichtung

Das Leiterteil mit einer werkseitig montierten Ausstiegsvorrichtung muss bei der Bestellung mit „AV“ oder mit dem Hinweis „mit montierter Ausstiegsvorrichtung“ gekennzeichnet sein.

Bei werkseitiger Montage bitte Einbauhöhe angeben.

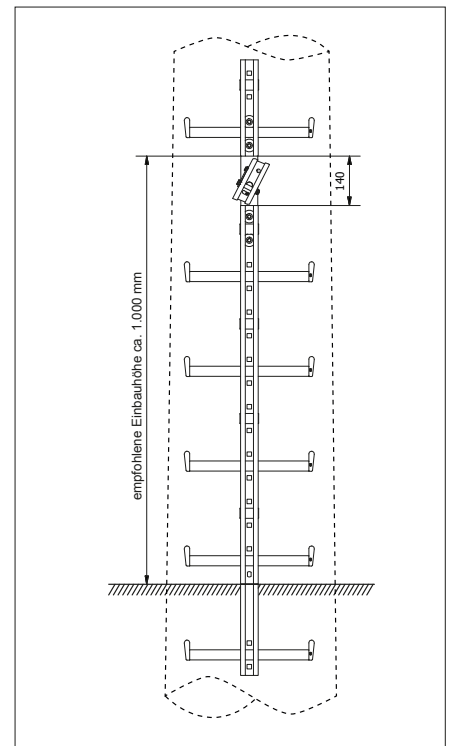
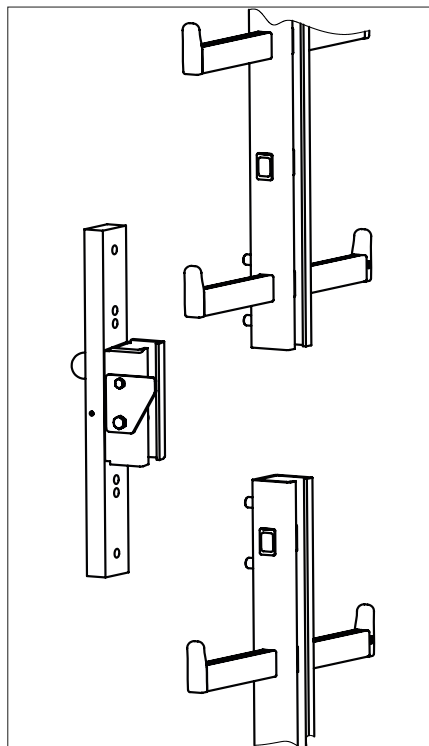
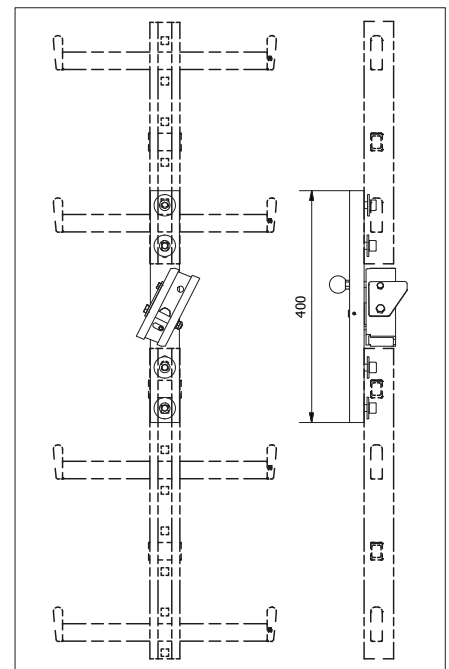
Bitte beachten:

Der Einbau ist nur **zwischen** 2 Sprossen möglich.

Mögliche Einbauhöhen an einem 4.480 mm langen Leiterteil:

Höhe ab Unterkante Leiterteil	
490 mm	zwischen 2. und 3. Sprosse
770 mm	zwischen 3. und 4. Sprosse
1.050 mm	zwischen 4. und 5. Sprosse
1.330 mm	zwischen 5. und 6. Sprosse
1.610 mm	zwischen 6. und 7. Sprosse
1.890 mm	zwischen 7. und 8. Sprosse
2.170 mm	zwischen 8. und 9. Sprosse
2.450 mm	zwischen 9. und 10. Sprosse
2.730 mm	zwischen 10. und 11. Sprosse
3.010 mm	zwischen 11. und 12. Sprosse
3.290 mm	zwischen 12. und 13. Sprosse
3.570 mm	zwischen 13. und 14. Sprosse
3.850 mm	zwischen 14. und 15. Sprosse

- Für Sprossenabstand 280 mm und 250 mm einsetzbar
- Die empfohlene Einbauhöhe beträgt ca. 1.000 mm über Podestoberkante



Söll GlideLoc® Aluminiumleitern Umsteigevorrichtung

Umsteigevorrichtung

- Zum gesicherten Umsteigen hinter den Steigweg auf eine Standfläche
- Umsteigevorrichtung rechts- und linksdrehend
- Bei Bestellung muss Leiterlänge des Steigweges bis Drehteller berücksichtigt werden
- Beim letzten Leiterteil müssen die oberen beiden Sprossen fehlen
- Ruhepodest mit zwei einzeln klappbaren Aufritten

mit Ruhepodest

Material: Aluminium, eloxiert

Gewicht: 17,0 kg/Stk.

Bestell-Nr. 10558

ohne Ruhepodest

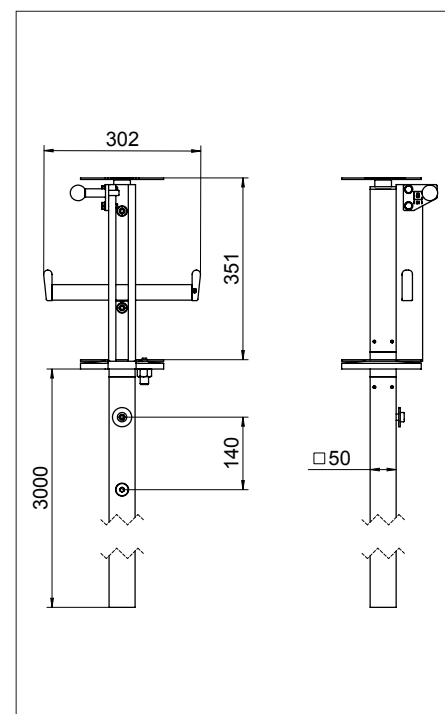
Material: Aluminium, eloxiert

Gewicht: 12,5 kg/Stk.

Bestell-Nr. 21814

Werkseitige Montage an ein Leiterteil

Bestell-Nr. 16604



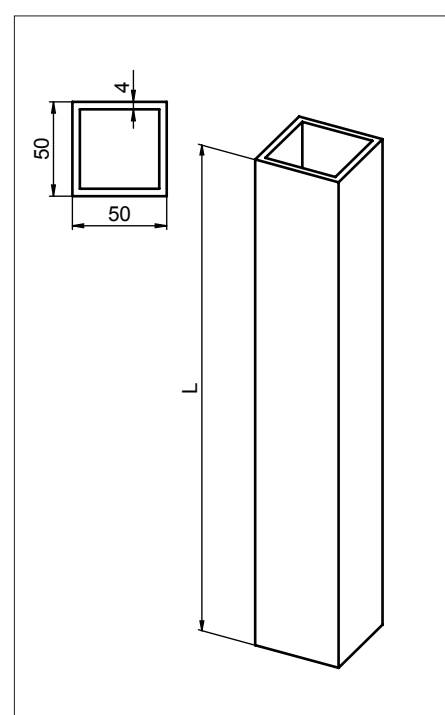
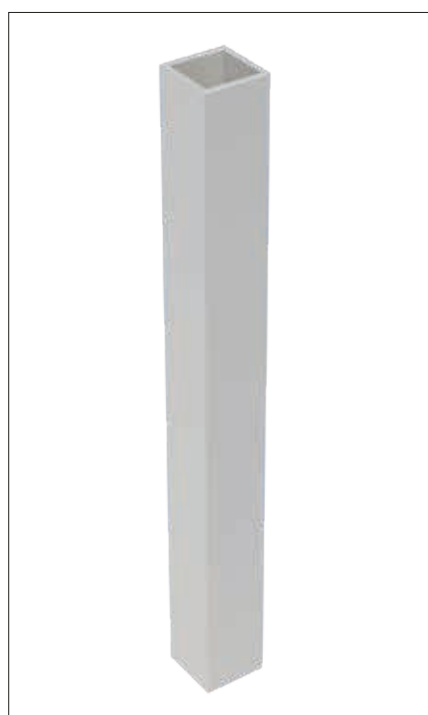
Holmverstärkung

- Bei freiem Leiterüberstand von mehr als 525 mm zu verwenden
- Muss alle 560 mm mit dem Profil verbunden werden
- Muss mindestens über 2 Befestigungsbügel nach unten reichen
- Komplett mit allen Befestigungselementen
- Für Y-Baum und Zwillingsleiter
- Quadratrohr 50x50x4 mm

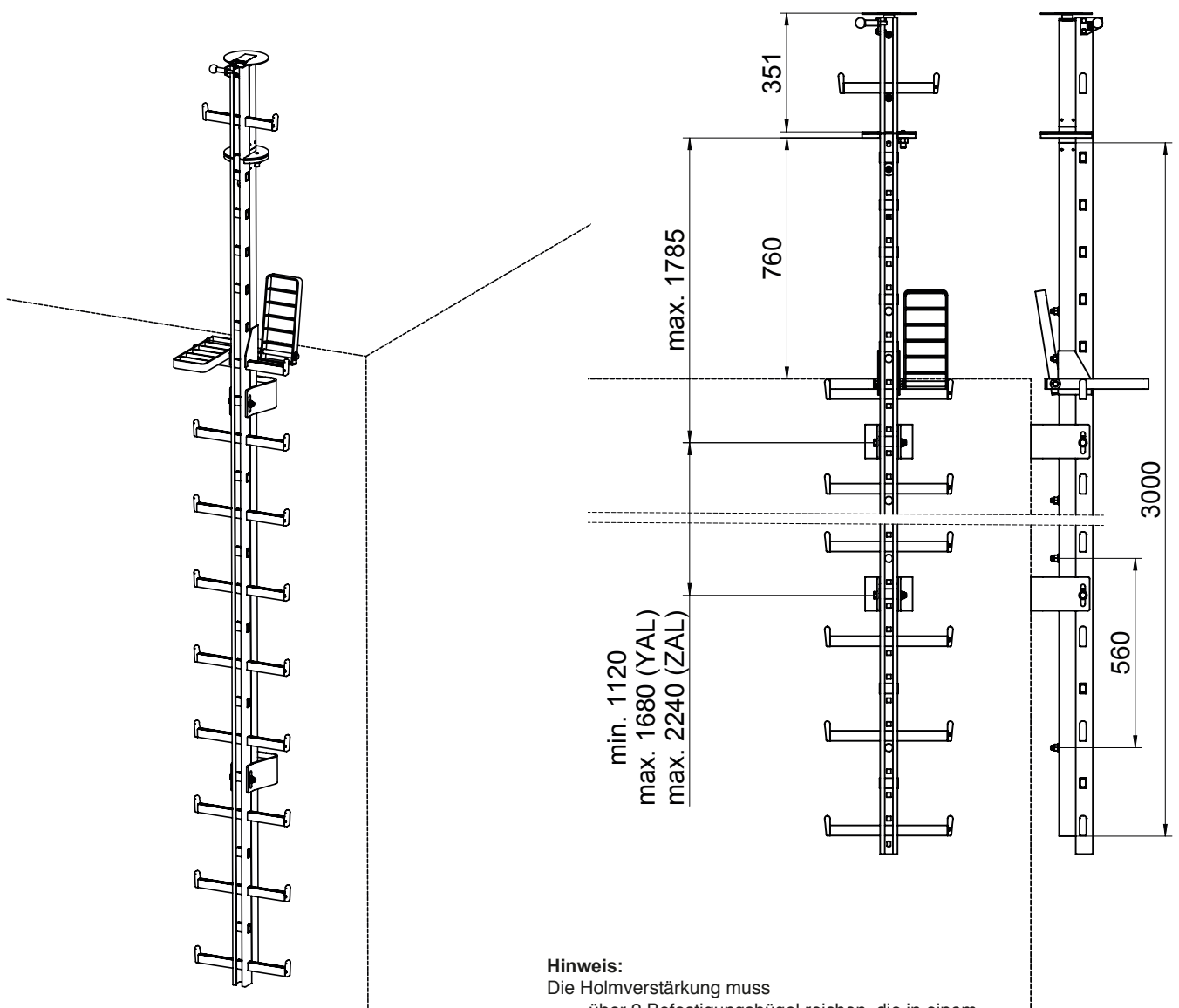
Material: Aluminium, eloxiert

Gewicht: ca. 2,0 kg/m

Bestell-Nr. HV-AL-<Länge in mm>



Söll GlideLoc® Aluminiumleitern Planungshilfe Umsteigevorrichtung



Hinweis:

Die Holmverstärkung muss

- über 2 Befestigungsbügel reichen, die in einem Abstand von min. 1.120 mm montiert sein müssen
- alle 560 mm mit der Leiter verbunden sein

Im Bereich der Holmverstärkung darf kein Leiterstoß vorhanden sein!

Söll GlideLoc® Aluminiumleitern Schwenkbarer Dachausstieg

Schwenkbarer Dachausstieg

- Verwendung bei beengten Platzverhältnissen
- Zum gesicherten Umsteigen auf eine Standfläche hinter dem Steigweg
- Anschlag links bzw. rechts möglich
- Komplett mit allen Befestigungselementen
- Montage am Mittelholm der Leiter
- Oberstes Leiterteil muss mindestens 1400 mm lang sein

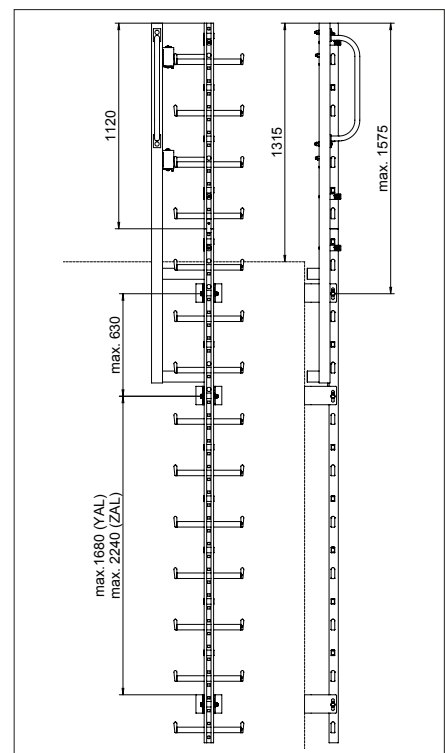
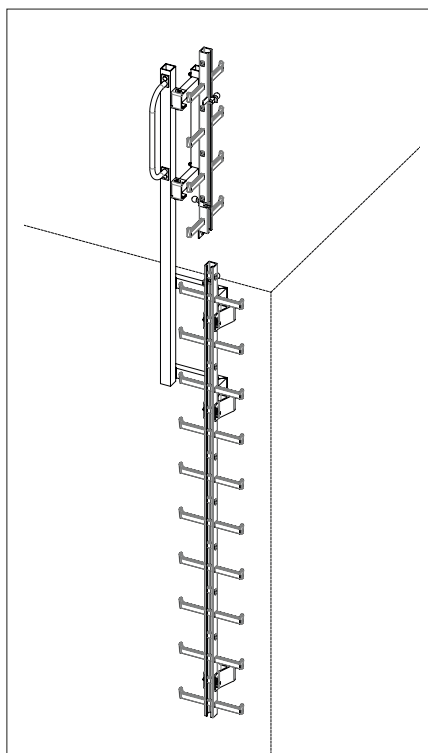
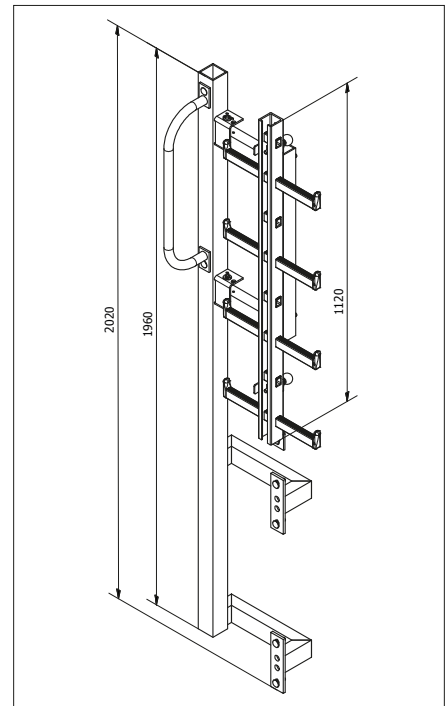
Material: Stahl, feuerverzinkt
Gewicht: 33,0 kg/Stk.

Links angeschlagen

Bestell-Nr. 23144

Rechts angeschlagen

Bestell-Nr. 24946



Technische Änderungen vorbehalten. Bitte beachten Sie unsere Wartungs- und Montageanleitungen.

Söll GlideLoc® Aluminiumleitern Abdeckblech

Abdeckblech Aluminium

- Für Y-Baum und Zwillingsleiter
- Ohne Leiterteil
- Verhindert unbefugtes Besteigen der Leiter auch von der Rückseite
- Die Befestigungsbügel werden ebenfalls abgedeckt (bis Ausladung 150 mm)
- Seitlich aufschwenkbar
- Anschlag links oder rechts möglich
- Anschlag kann vor Ort umgebaut werden
- Befestigungsteile aus Edelstahl
- Sicherung mittels Zylinderschloss
- Länge des Bleches 2.500 mm
- Breite 523 mm
- Breite bei aufgeklappten Blech 991 mm

Material: Aluminium, eloxiert
Gewicht: 34,2 kg/Stk.

Links angeschlagen
Bestell-Nr. 21683

Rechts angeschlagen
Bestell-Nr. 21759

Werkseitige Montage an ein Leiterteil
Bestell-Nr. 16368

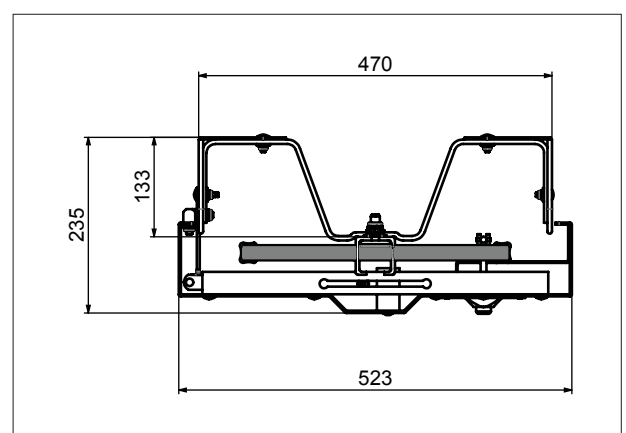
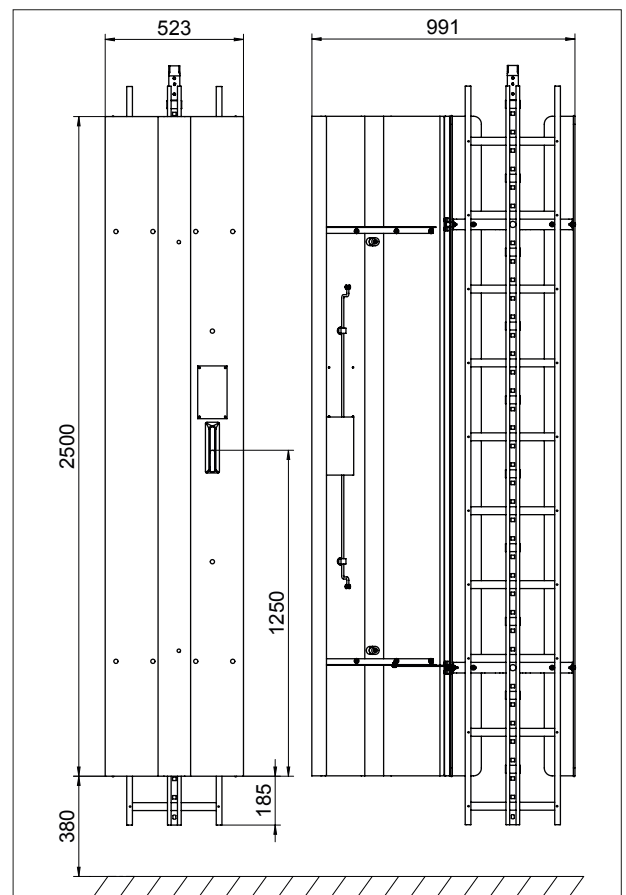
Ersatzschlüssel
Bestell-Nr. 17478

Abdeckblech für überhöhte Montage

Links angeschlagen
Bestell-Nr. 21684

Rechts angeschlagen
Bestell-Nr. 21685

Als Alternative zum Abdeckblech ist auch die **Scherenleiter PivotLoc** möglich.



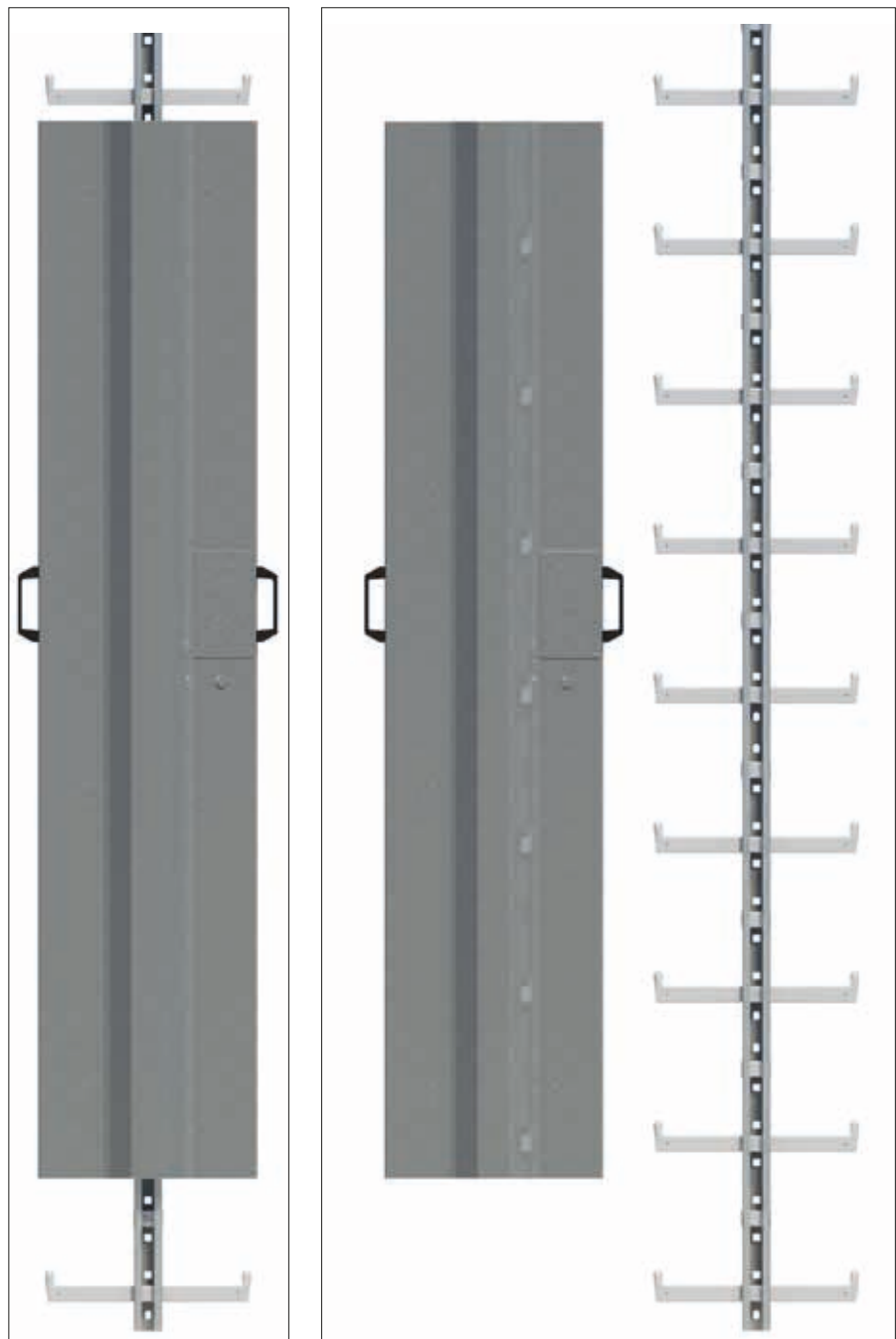
Söll GlideLoc[®] Aluminiumleitern Abdeckblech

Abdeckblech Stahl

- Für Steigleitern aus Aluminium mit Trittbreite 150 mm
- Ohne Leiterteil
- Verhindert unbefugtes Besteigen der Leiter
- Einhängbar und mittels Vorhängeschloss zu sichern
- Länge 2.000 mm

Material: Stahl, feuerverzinkt
Gewicht: 17,1 kg/Stk.
Bestell-Nr. 11354

Als Alternative zum Abdeckblech ist auch die **Scherenleiter PivotLoc** möglich.



Scherenleiter Söll PivotLoc

Prinzip:

Die Leiter lässt sich auf- bzw. zuklappen. Dadurch entsteht im geschlossenen Zustand ein äußerst schlankes, unauffälliges Design. Im aufgeklappten Zustand steht eine vollwertige Leiter mit Miller® Absturzsicherung zur Verfügung. Die Scherenleiter verhindert ebenso wie das Abdeckblech ein unbefugtes Besteigen der Leiter.

Söll PivotLoc:

- Länge 2.800 mm
- Breite 500 mm
- Breite im geschlossenen Zustand 195 mm
- Sprossenabstand 280 mm
- Im offenen und geschlossenen Zustand mit Vorhängeschloss zu sichern
- Die Befestigungsbügel müssen auf den Drehpunkten der Sprossen montiert werden
- Die Scherenleiter kann in Verbindung mit allen Leitertypen verwendet werden
- Die Leiter ist komplett mit Arretierung, Steigsperr, Aussparung, Kupplungsstück und seitlichen Handgriffen
- Zum Lieferumfang gehört ein Edelstahlbügel, der das Einhängen eines Vorhängeschlosses ermöglicht

Anschluss an Aluminium-Leitern

Material: Aluminium, eloxiert

Gewicht: 12,0 kg/Stk.

Bestell-Nr. 23193

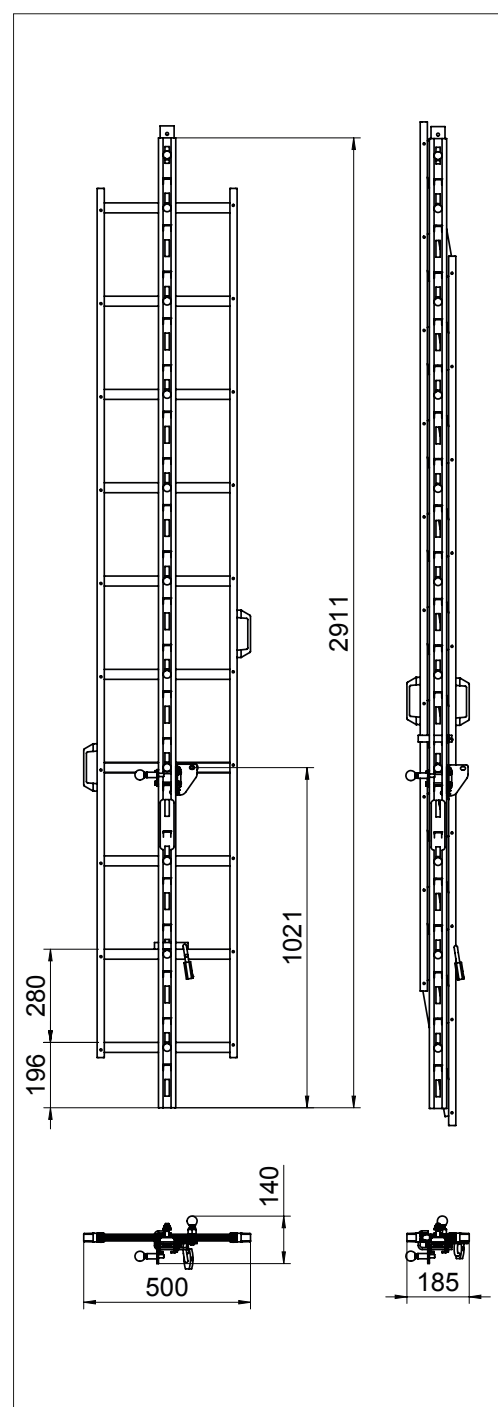
Anschluss an Stahl-Leitern

Material: Aluminium, eloxiert

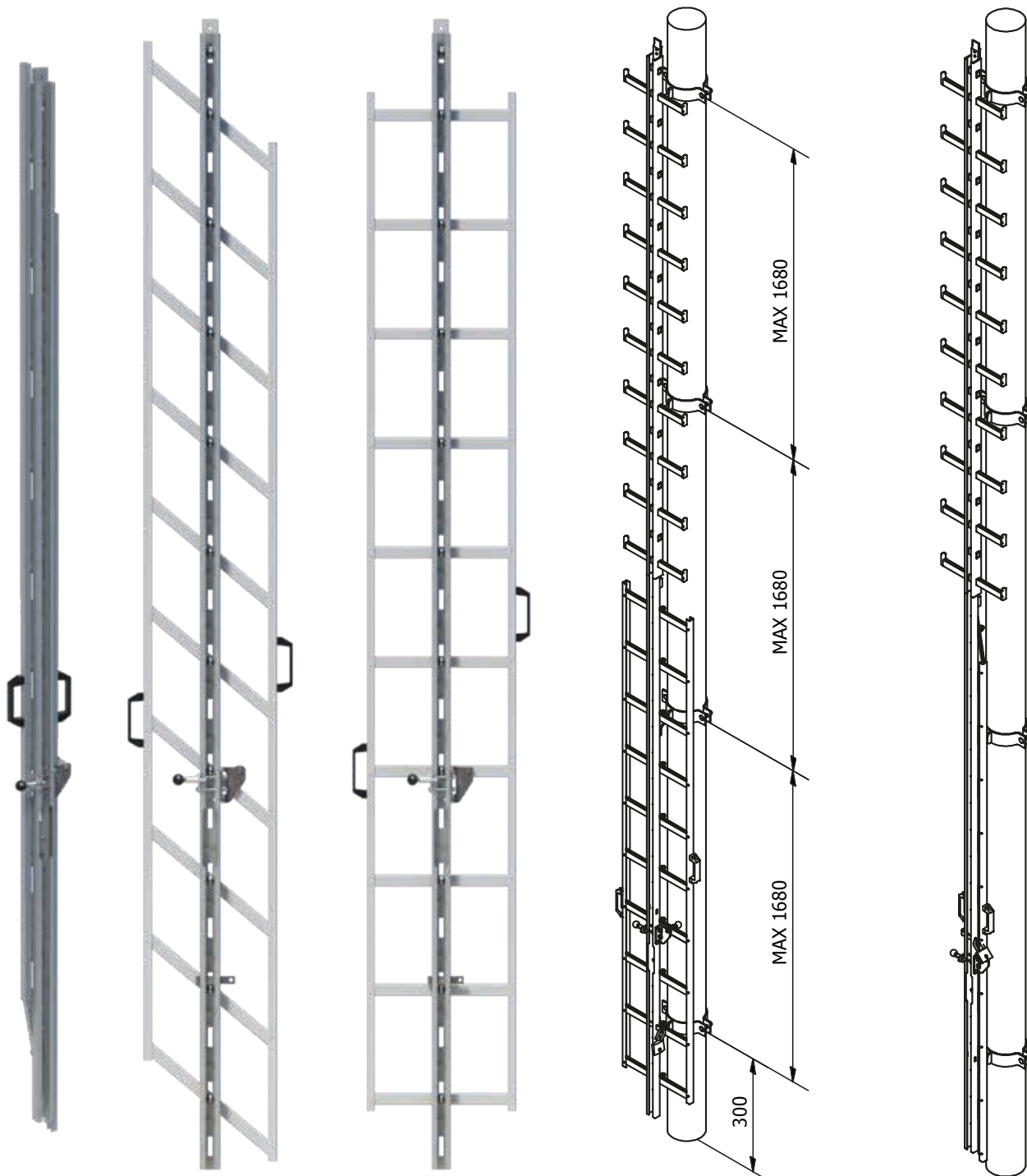
Gewicht: 12,0 kg/Stk.

Bestell-Nr. 23281

(ohne Abbildung)



Planungshilfe Scherenleiter Söll PivotLoc als Alternative zum Abdeckblech

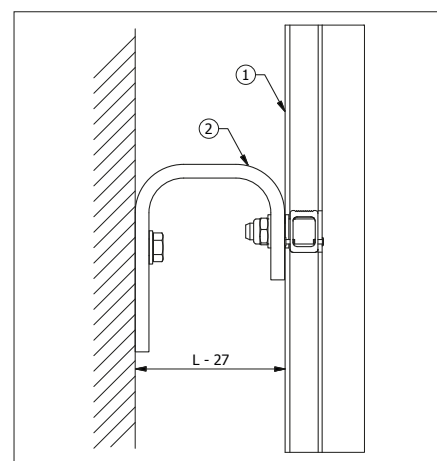
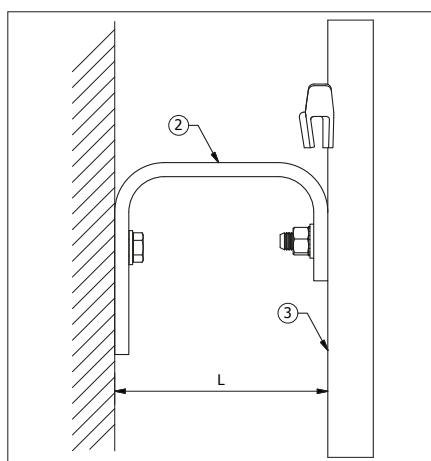


Technische Änderungen vorbehalten. Bitte beachten Sie unsere Wartungs- und Montageanleitungen.

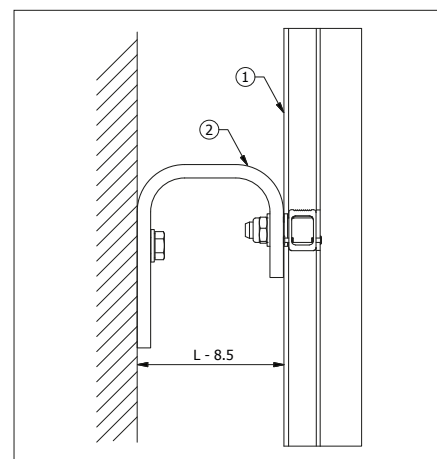
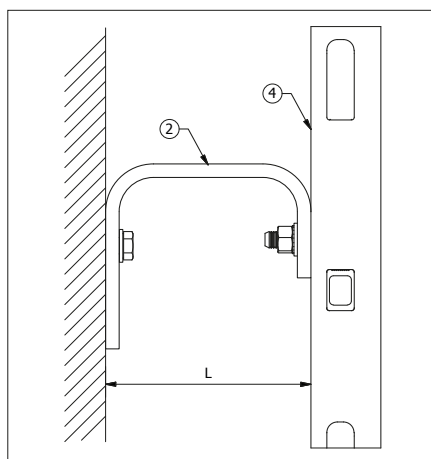
Scherenleiter Söll PivotLoc

Ausladung der Befestigungsbügel

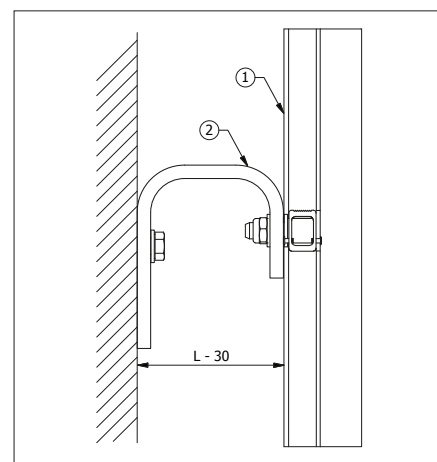
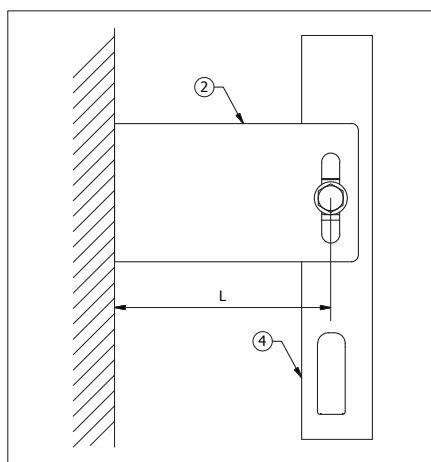
Bei Verwendung der Scherenleiter Söll PivotLoc (1) in Verbindung mit der Stahl-Leiter (3) muss die Ausladung „L“ der Befestigungsbügel (2) der Scherenleiter um 27 mm kürzer bestellt werden.



Bei Verwendung der Scherenleiter Söll PivotLoc (1) in Verbindung mit der Aluminium-Leiter (4) (Rückenbefestigung) muss die Ausladung „L“ der Befestigungsbügel (2) der Scherenleiter um 8,5 mm kürzer bestellt werden.



Bei Verwendung der Scherenleiter Söll PivotLoc (1) in Verbindung mit der Aluminium-Leiter (4) (Befestigung durch die Fangstößchen) muss die Ausladung „L“ der Befestigungsbügel (2) der Scherenleiter um 30 mm kürzer bestellt werden.



Scherenleiter Söll PivotLoc

Prinzip:

Die Leiter lässt sich auf- bzw. zuklappen. Dadurch entsteht im geschlossenen Zustand ein äußerst schlankes, unauffälliges Design. Im aufgeklappten Zustand steht eine vollwertige Leiter mit Miller® Absturzsicherung zur Verfügung. Die Scherenleiter verhindert ein unbefugtes Besteigen der Leiter.

Söll PivotLoc, 1. Leiterteil:

- Profil 52 x 33 mm
- Mit Arretierung, Steigsperre, Aussparung, Kupplungsstück und seitlichen Handgriffen
- Befestigungsabstand: empfohlen 1.400 mm – max. 1.680 mm
- Die Befestigungsbügel müssen auf den Drehpunkten der Sprossen montiert werden
- Max. Fertigungslänge 4.480 mm
- Sprossenabstand 280 mm
- Zum Lieferumfang gehört ein Edelstahlbügel, der das Einhängen eines Vorhängeschlosses ermöglicht

Material: Aluminium, eloxiert
 Gewicht: ca. 4,0 kg/m

Bestell-Nr.

ZALKLAPP-<Leiterteil in mm>-A

Söll PivotLoc, Verlängerungs-

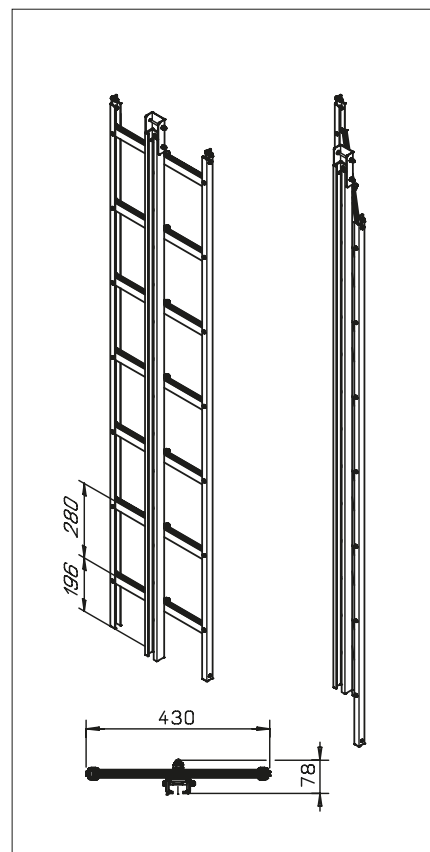
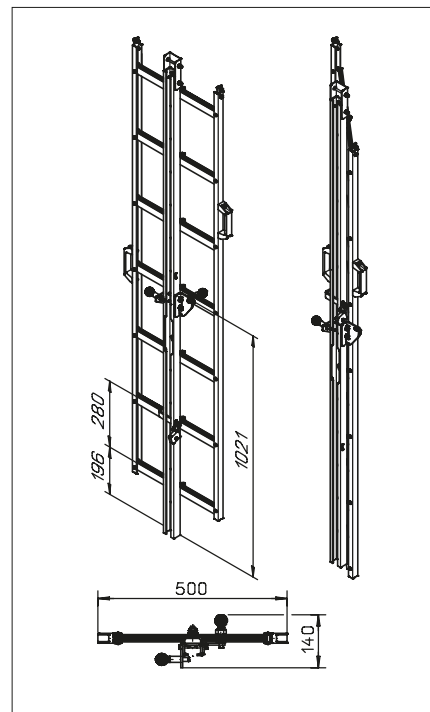
sektion:

- Profil 52 x 33 mm
- Mit Kupplungsstück
- empfohlener Befestigungsabstand: 1.400 mm – max. 1.680 mm
- Die Befestigungsbügel müssen auf den Drehpunkten der Sprossen montiert werden
- Fertigungslänge max. 4.480 mm
- Sprossenabstand 280 mm

Material: Aluminium, eloxiert
 Gewicht: 4,0 kg/m

Bestell-Nr.

ZALKLAPP-<Leiterteil in mm>

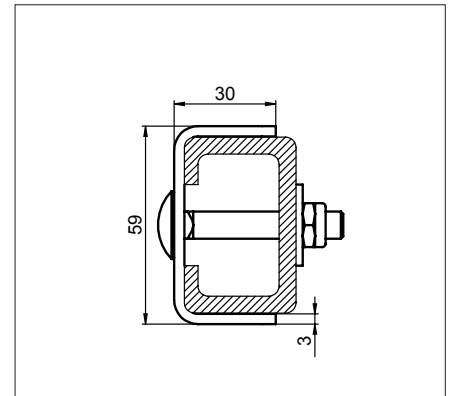


Scherenleiter Söll PivotLoc Zubehör

Endsperre, feststehend

- Verhindert das Herausnehmen des Auffanggerätes aus dem oberen Ende der Scherenleiter
- Komplett mit allen Befestigungselementen

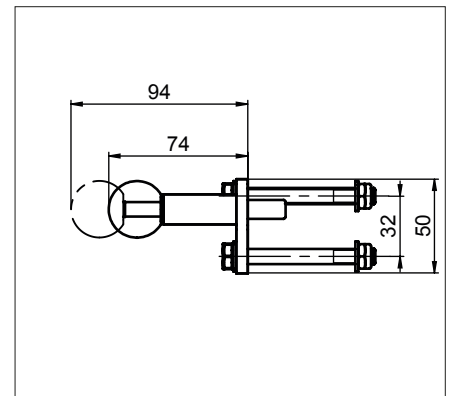
Material: Edelstahl, gebeizt
Gewicht: 0,1 kg/Stk.
Bestell-Nr. 23205



Steigsperre für Scherenleiter

- Verhindert falsches Einsetzen und unbeabsichtigtes Herausfahren des Auffanggerätes aus der Führungsschiene
- Komplett mit allen Befestigungselementen
- Für oben und unten geeignet

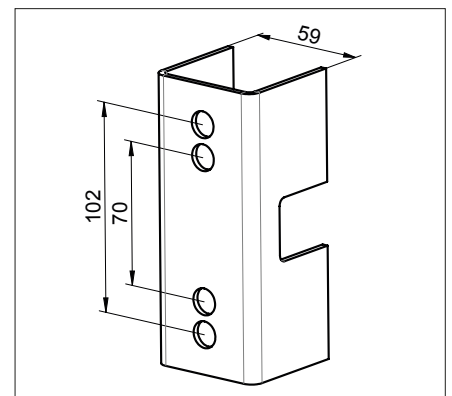
Material: Edelstahl, gebeizt
Gewicht: 0,2 kg/Stk.
Bestell-Nr. 27138



Montagehilfe

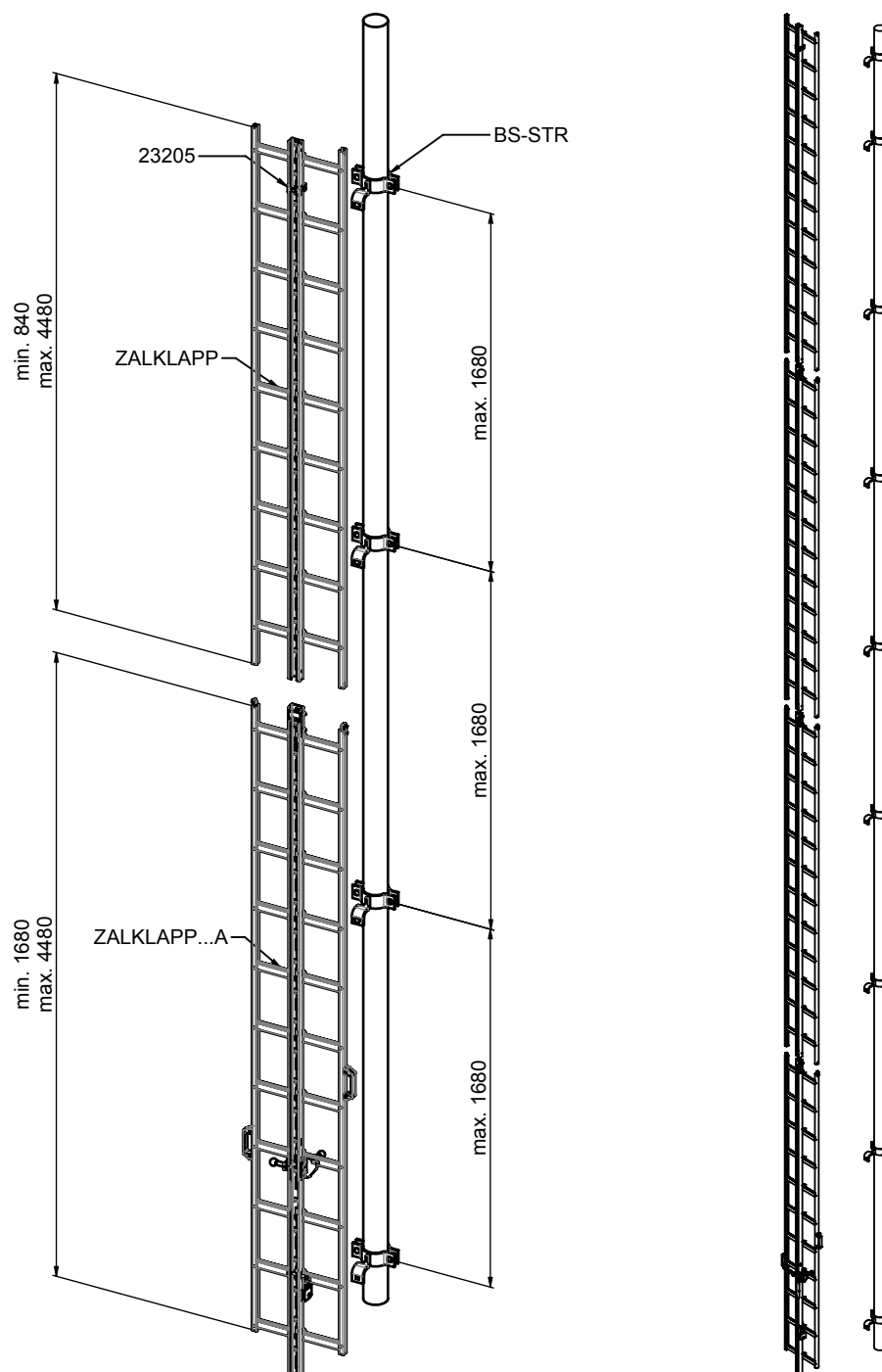
- Zur Arretierung der Verlängerungssektion während der Montage

Material: Stahl, feuerverzinkt
Gewicht: 0,6 kg/Stk.
Bestell-Nr. 23206



Planungshilfe für Scherenleiter Söll PivotLoc (mehrteilig)

Die maximal mögliche Gesamtlänge beträgt 8,0 m.
Bei längeren Steigwegen muss die Leiter geteilt werden,
um ein einfaches Öffnen zu gewährleisten.



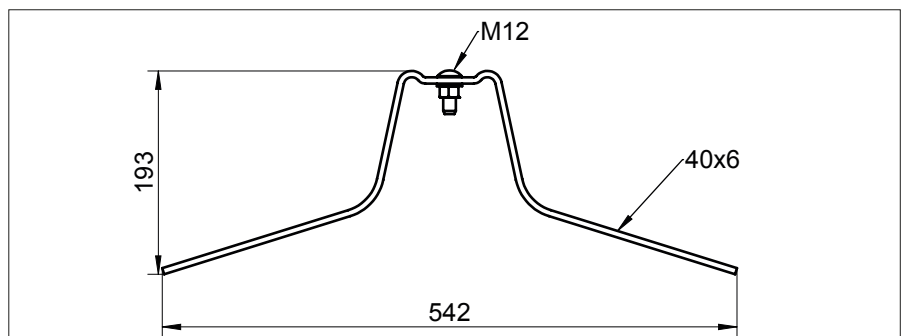
Technische Änderungen vorbehalten. Bitte beachten Sie unsere Wartungs- und Montageanleitungen.

Söll GlideLoc® Aluminiumleitern Zubehör

Kabelführung

- Zum Hochführen von Kabeln an der Rückseite von Leitern und Führungsschienen
- Komplett mit allen Befestigungselementen
- Verwendung an Rohrmasten oder Eckstielen
- Ein Kabelhalter kann bei gleichmäßiger Lastverteilung mit max. 12,5 kg belastet werden
- Die Gesamtlast der Kabel darf jedoch 35 kg/m nicht überschreiten

Material: Aluminium, eloxiert
Gewicht: 0,6 kg/Stk.
Bestell-Nr. 10531



Drehscheibe

- Zum gesicherten Wechsel von vertikal nach horizontal und zurück
- Mit Aluminiumprofil zur Aufnahme des Auffanggerätes
- Bei Anfrage bitte Führungsschienenprofil des vertikalen und horizontalen Systems angeben

Material: Edelstahl, gebeizt
Gewicht: 4,2 kg/Stk.

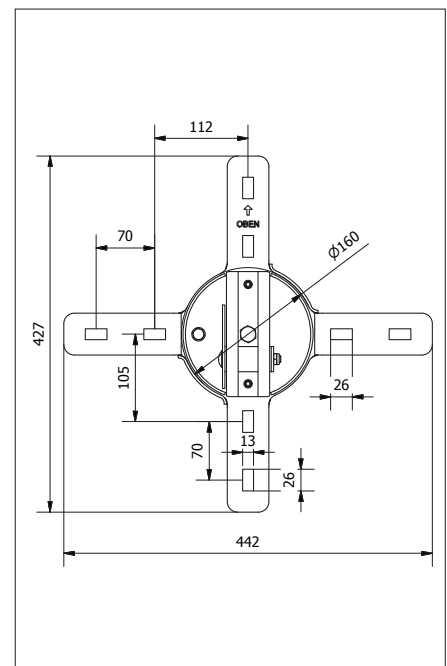
Biegeradius horizontale Führungsschiene > 1.000 mm
Bestell-Nr. 15299

Biegeradius horizontale Führungsschiene < 1.000 mm
Bestell-Nr. 20793

Werkseitige Montage an Y-Baum
Aluminium

Bestell-Nr. 16884

Werkseitige Montage an Zwillingssleiter
Aluminium auf Anfrage



Hinweis:

Alle 4 Ausleger der Drehscheibe müssen **immer** am Bauwerk befestigt werden!

Technische Änderungen vorbehalten. Bitte beachten Sie unsere Wartungs- und Montageanleitungen.

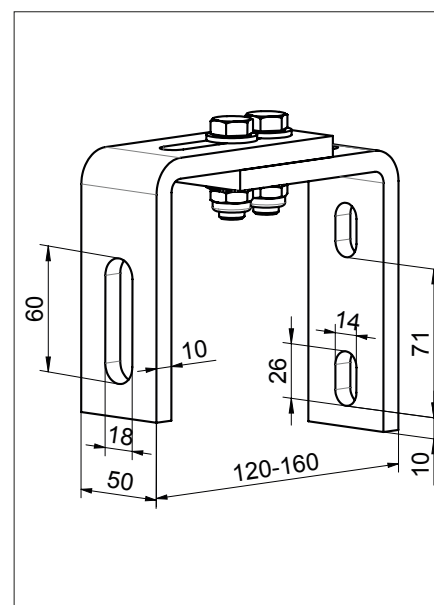
Söll GlideLoc® Aluminiumleitern Zubehör

Befestigungsbügel mit verstellbarer Ausladung

- Ausladung: 120 bis 160 mm
- Nur für Montage der Drehscheibe verwenden
- Die Befestigungsschrauben zur Drehscheibe sind im Lieferumfang der Drehscheibe enthalten

Material: Stahl, feuerverzinkt
 Gewicht: 1,6 kg/Stk.
Bestell-Nr. 10867

Material: Edelstahl, gebeizt
 Gewicht: 1,6 kg/Stk.
Bestell-Nr. 11591

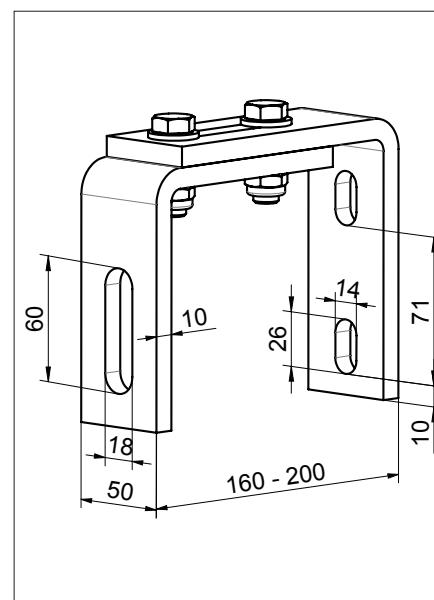


Befestigungsbügel mit verstellbarer Ausladung

- Ausladung: 160 bis 200 mm
- Nur für Montage der Drehscheibe verwenden
- Die Befestigungsschrauben zur Drehscheibe sind im Lieferumfang der Drehscheibe enthalten

Material: Stahl, feuerverzinkt
 Gewicht: 1,8 kg/Stk.
Bestell-Nr. 10869

Material: Edelstahl, gebeizt
 Gewicht: 1,8 kg/Stk.
Bestell-Nr. 15250



Hinweis:

Die Ausladung „L“ ist abhängig von der Bauart des Befestigungsbügels.
 Diese Befestigungsbügel sind nicht als Leiterbefestigungsbügel verwendbar.

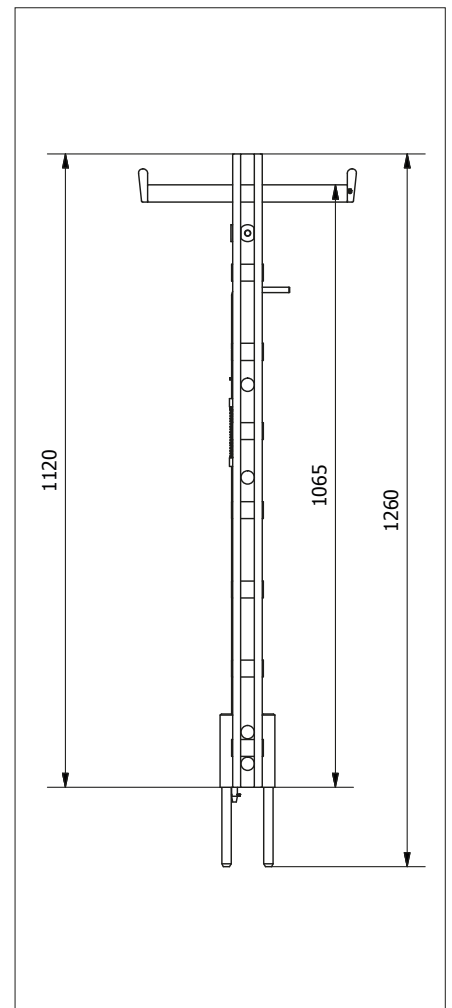
Technische Änderungen vorbehalten. Bitte beachten Sie unsere Wartungs- und Montageanleitungen.

Söll GlideLoc® Aluminiumleitern Schacht-Einstiegsvorrichtung

Schacht-Einstiegsvorrichtung

- Zum gesicherten Einsteigen in Schächte
- Nur in Verbindung mit Unterteil für Schacht-Einstiegsvorrichtung verwenden
- Steck- und verriegelbar, dadurch auch beim Einstieg in mehrere Schächte nur eine Vorrichtung erforderlich

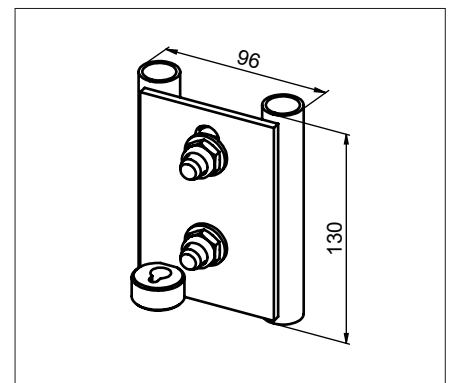
Material: Aluminium, eloxiert
Gewicht: 4,5 kg/Stk.
Bestell-Nr. 17410



Unterteil für Schacht-Einstiegsvorrichtung

- Wird an der Rückseite der fest installierten Führungsschiene angebracht

Material: Edelstahl, gebeizt
Gewicht: 0,8 kg/Stk.
Bestell-Nr. 16191



Söll GlideLoc[®] Aluminiumleitern Zubehör

Parallelweiche

- Zum gesicherten Umsteigen zwischen zwei versetzten Steigwegen
- Die Ausladung der Steigwege muss gleich sein
- Mastdurchmesser:
min. 200 mm
max. 1.000 mm
- max. Drehwinkel 200°
- Bestehend aus paralleler Laufschiene und Laufwagen zum Versetzen des Auffanggerätes
- Komplett mit Sicherungs- und Befestigungsbauteilen
- Bei Anfrage ist Skizze mit Angaben des Mastdurchmessers und Steigwegversatz sowie Leitertyp und Ausladung erforderlich
- Bitte Drehrichtung angeben

Material: Stahl, feuerverzinkt
Gewicht: größenabhängig

Für Mastdurchmesser 200 bis 350 mm
Bestell-Nr. 16612

Für Mastdurchmesser 351 bis 500 mm
Bestell-Nr. 18697

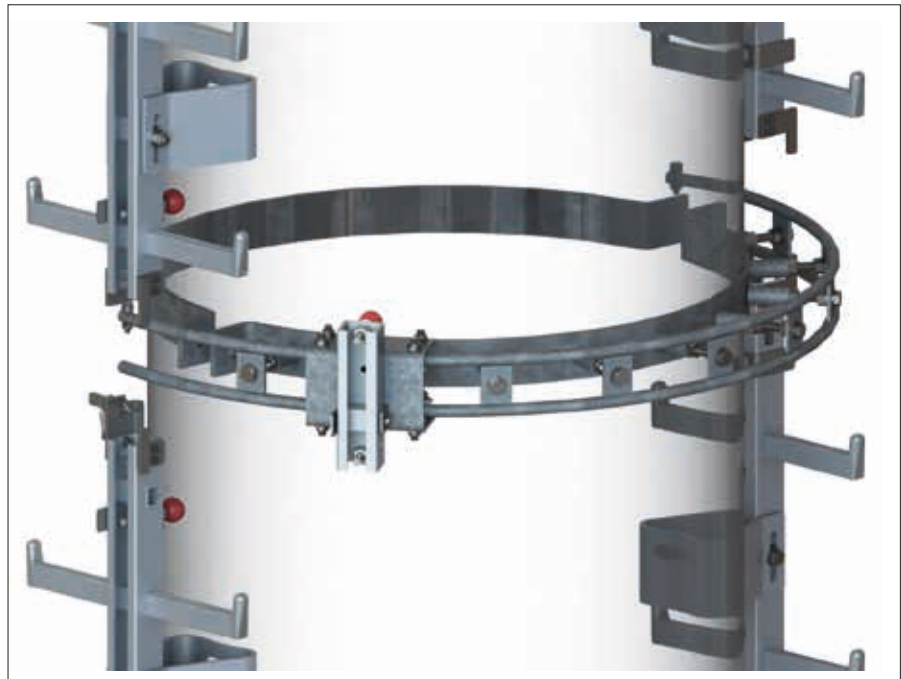
Für Mastdurchmesser 501 bis 700 mm
Bestell-Nr. 18698

Für Mastdurchmesser 701 bis 1000 mm
Bestell-Nr. 18699

Anwendungsbeispiel

Parallelweiche mit Handlauf und Umsteigepodest

Sonderanfertigungen der Parallelweichen auf Anfrage



Söll GlideLoc® Aluminiumleitern Zubehör

Umsteigepodest

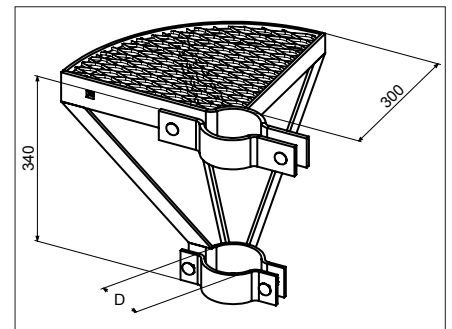
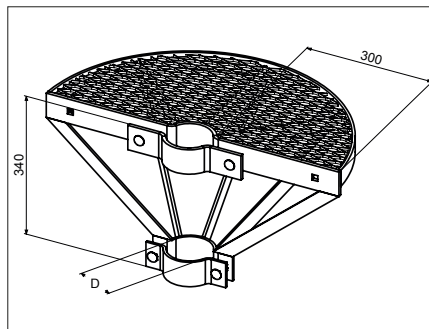
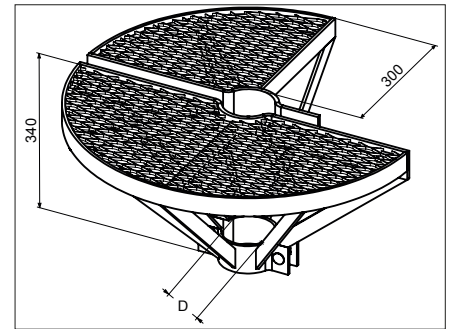
- Einzeln oder zusammen mit der Parallelweiche verwendbar
- Komplett mit allen Befestigungselementen
- Bei Anfragen ist Skizze mit Angaben von Mastdurchmesser und Lage der Steigwege erforderlich. Größe des Segments (90°, 180° oder 270°) angeben
- Mastdurchmesser:
min. 100 mm
max. 1.000 mm

Material: Stahl, feuerverzinkt
Gewicht: größenabhängig

Bestell-Nr.

UP-<Segmentgröße><Ø in mm>

Sonderanfertigungen auf Anfrage



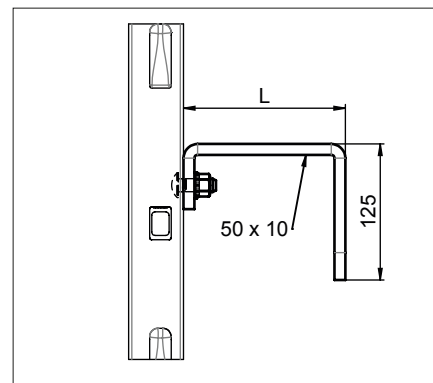
Einhänge-Montageleiter

Befestigungselemente

Befestigungsbügel mit Einführhilfe

- Zum Einhängen in Mastschelle ohne Arretierungsbolzen (Bestell-Nr. BES-OA)
- Komplett mit Leiterbefestigungselementen

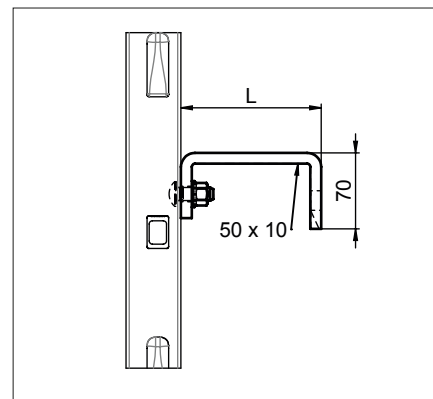
Material: Stahl, feuerverzinkt
 Ausladung: 130 mm
 Gewicht: 1,2 kg/Stk.
Bestell-Nr. 10779
 Ausladung: 150 mm
 Gewicht: 1,3 kg/Stk.
Bestell-Nr. 18065



Befestigungsbügel

- Zum Einhängen in Mastschelle mit Arretierungsbolzen (Bestell-Nr. BES-MA)
- Komplett mit Leiterbefestigungselementen

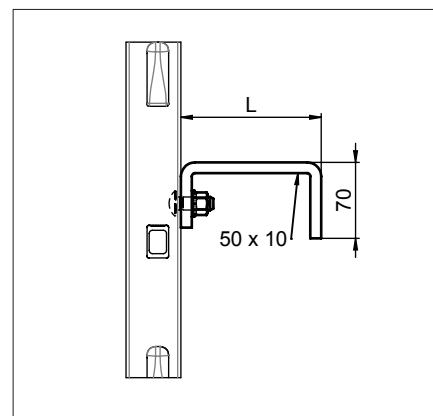
Material: Stahl, feuerverzinkt
 Ausladung: 130 mm
 Gewicht: 1,0 kg/Stk.
Bestell-Nr. 14981
 Ausladung: 150 mm
 Gewicht: 1,1 kg/Stk.
Bestell-Nr. 19646



Befestigungsbügel

- Zum Einhängen in Mastschelle ohne Arretierungsbolzen (Bestell-Nr. BES-OA)
- Komplett mit Leiterbefestigungselementen

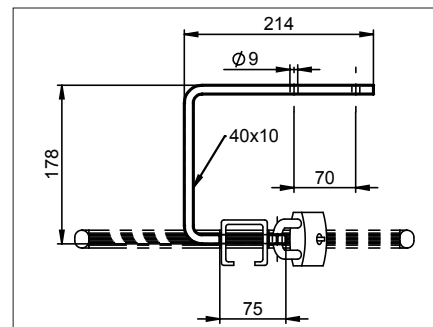
Material: Stahl, feuerverzinkt
 Ausladung: 130 mm
 Gewicht: 1,0 kg/Stk.
Bestell-Nr. 14982
 Ausladung: 150 mm
 Gewicht: 1,1 kg/Stk.
Bestell-Nr. 18068



Ortsfeste Wandhalterung

- Zur Aufbewahrung der Einhänge-montageleiter
- Abschließbar
- Aufnahmebohrung für das Schloss: Ø 11 mm (Schloss im Lieferumfang nicht enthalten)

Material: Stahl, feuerverzinkt
 Gewicht: 1,5 kg/Stk.
Bestell-Nr. 15772



Technische Änderungen vorbehalten. Bitte beachten Sie unsere Wartungs- und Montageanleitungen.

Einhänge-Montageleiter Befestigungselemente

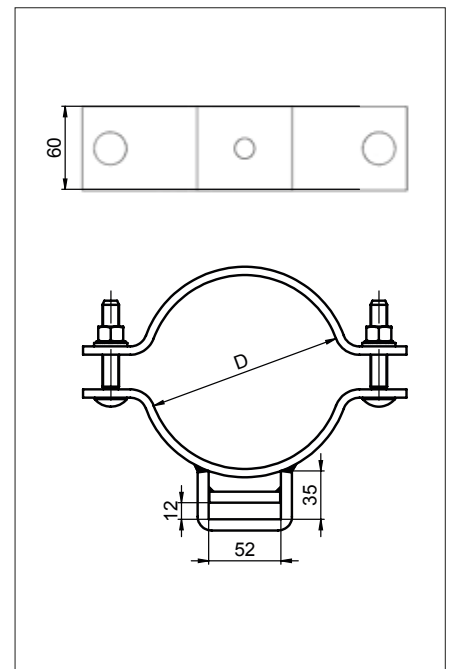
Mastschelle ohne Arretierbolzen

- Bei Bestellung bitte genauen Mastdurchmesser und Maß von Hinterkante Leiter bis Bauwerk angeben
- Mastdurchmesser:
min. 80 mm
max. 1.500 mm

Material: Stahl, feuerverzinkt
Gewicht: abhängig von Mastdurchmesser

Bestell-Nr. BES-OA-<Ø in mm>

Wand- und Eckstielbefestigung auf Anfrage



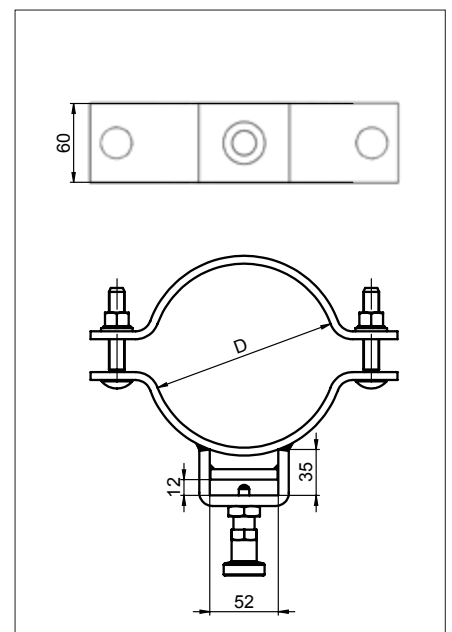
Mastschelle mit Arretierbolzen

- Nur in Verbindung mit Befestigungsbügel (Bestell-Nr. 14981/19646) verwenden
- Bei Bestellung bitte genauen Mastdurchmesser und Maß von Hinterkante Leiter bis Bauwerk angeben
- Mastdurchmesser:
min. 80 mm
max. 1.500 mm

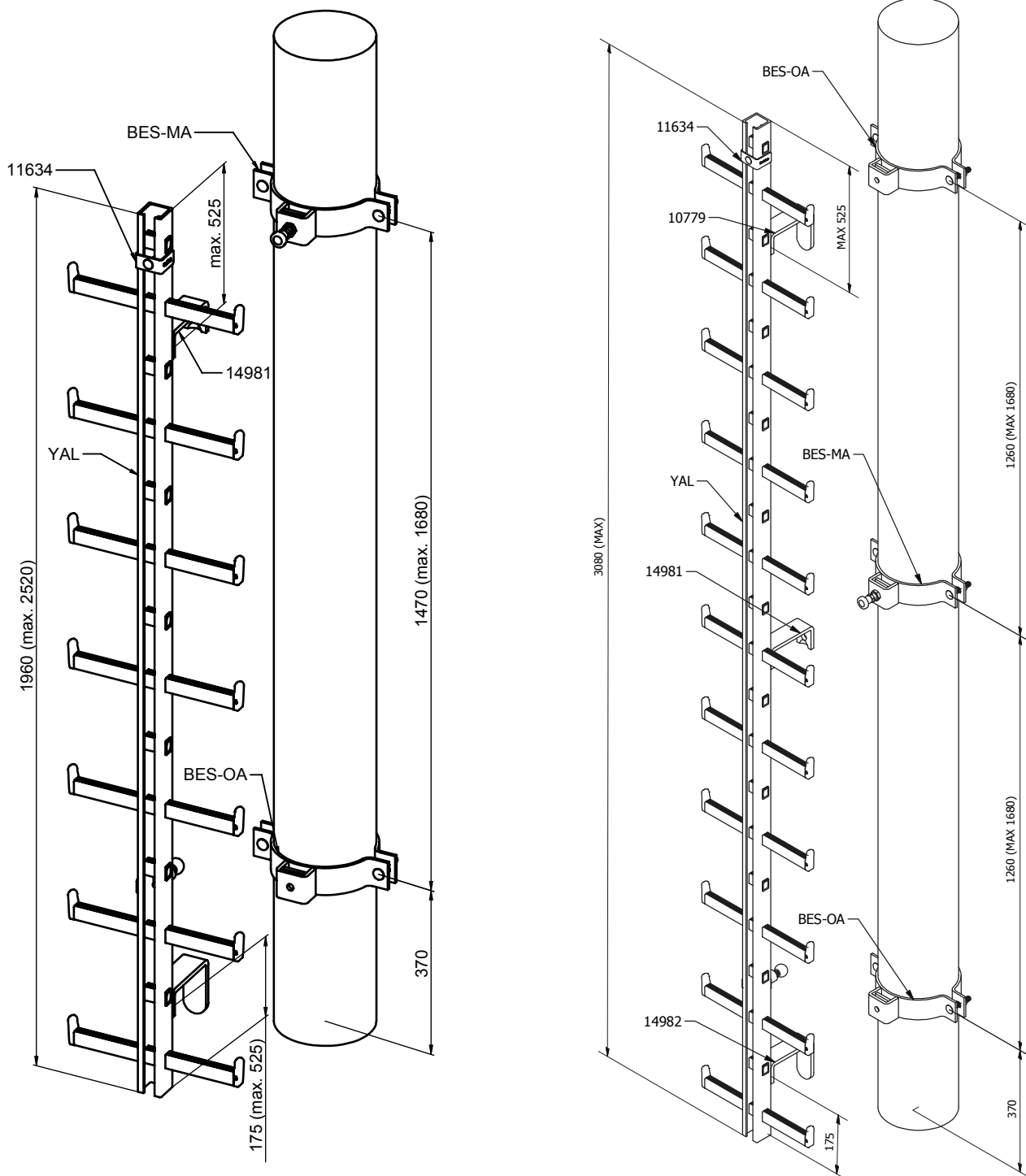
Material: Stahl, feuerverzinkt
Gewicht: abhängig von Mastdurchmesser

Bestell-Nr. BES-MA-<Ø in mm>

Wand- und Eckstielbefestigung auf Anfrage



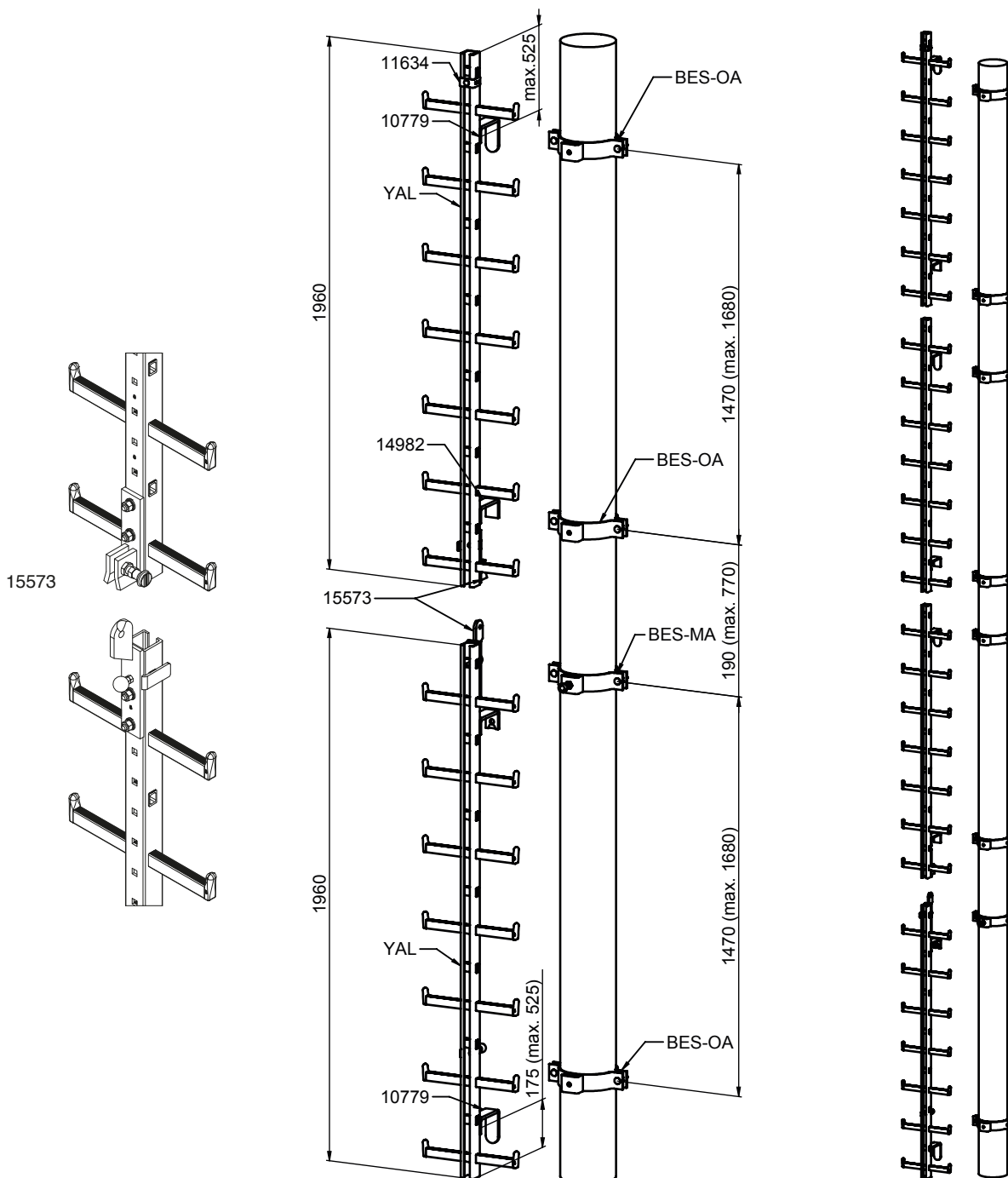
Planungshilfe für Einhänge-Montageleiter (einteilig)



Technische Änderungen vorbehalten. Bitte beachten Sie unsere Wartungs- und Montageanleitungen.

Planungshilfe für Einhänge-Montageleiter (mehrteilig)

4 Leiterteile - Gesamtlänge max. 8 m



Technische Änderungen vorbehalten. Bitte beachten Sie unsere Wartungs- und Montageanleitungen.

Einhänge-Montageleiter

Befestigungselemente

Einsteckmontage von unten

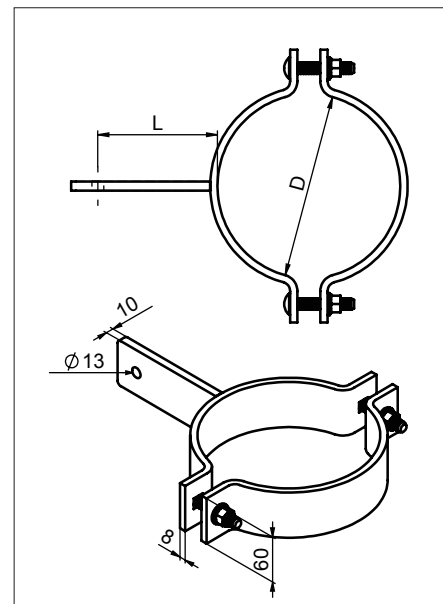
Mastschelle mit Ausladung

- Nur in Verbindung mit Kupplungsteil, (Bestell-Nr. 17261) verwenden
- Ausladung „L“ ist abhängig von der Ausführung der ortsfesten Leiter (max. 170 mm)
- Benötigte Angaben:
Mastdurchmesser „D“
Typ der ortsfesten Leiter
Befestigungsbügel der ortsfesten Leiter, inklusive Ausladung
- Mastdurchmesser:
min. 60 mm
max. 220 mm

Material: Stahl, feuerverzinkt
Gewicht: abhängig von Mastdurchmesser

Bestell-Nr. 18419

Wand- und Eckstielbefestigung auf Anfrage.

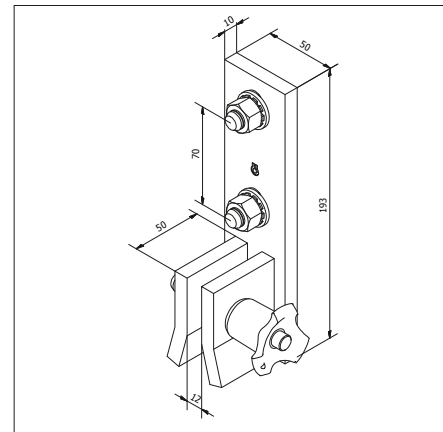


Kupplungsteil für Einhänge-Montageleiter

- Zum Arretieren in der Mastschelle mit Ausladung (Bestell-Nr. 18419) mittels Kugelsperrbolzen
- Komplett mit Leiterbefestigungselementen

Material: Stahl, feuerverzinkt
Gewicht: 1,5 kg/Stk.

Bestell-Nr. 17261

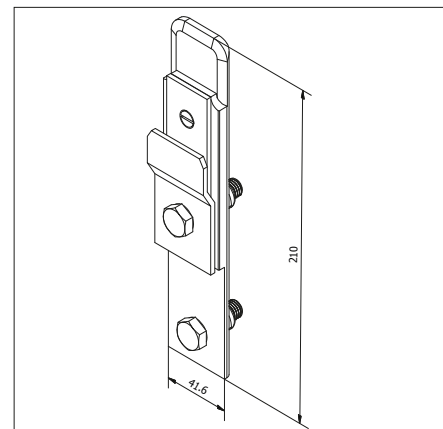


Kupplung

- Für Einhängeleiter - Einsteckmontage von unten
- Zum Verbinden mit der ortsfesten Leiter
- Komplett mit Leiterbefestigungselementen

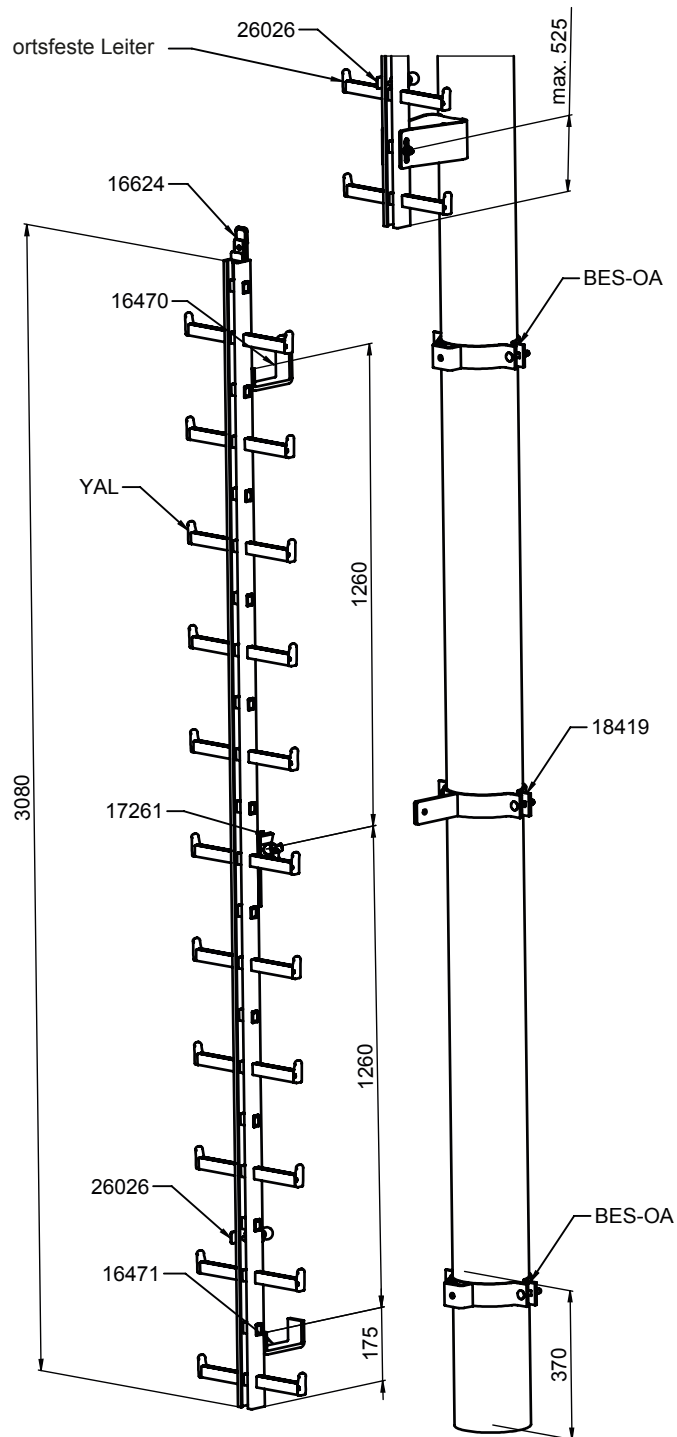
Material: Aluminium, eloxiert
Gewicht: 0,5 kg/Stk.

Bestell-Nr. 16624



Technische Änderungen vorbehalten. Bitte beachten Sie unsere Wartungs- und Montageanleitungen.

Planungshilfe für Einhänge-Montageleiter Einsteckmontage von unten



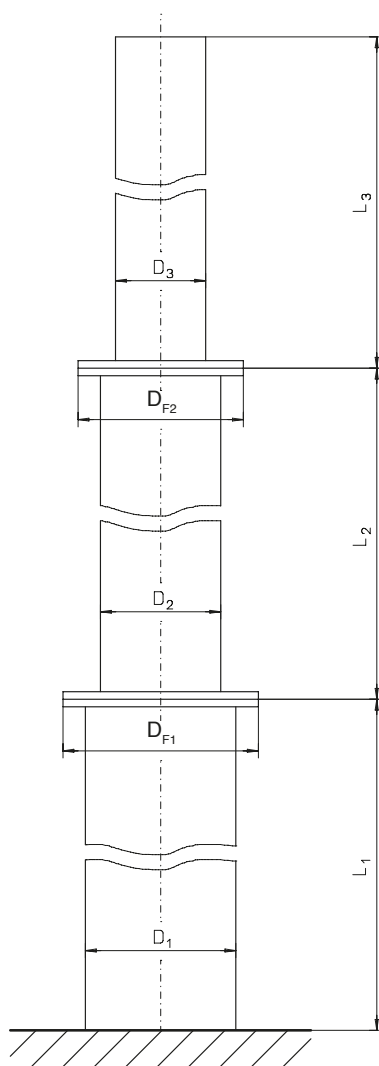
Technische Änderungen vorbehalten. Bitte beachten Sie unsere Wartungs- und Montageanleitungen.

Planungshilfe für Rohrmasten

Bei der Planung eines Steigschutzsystems an einen Rohrmast sind für die Bestellung folgende Angaben notwendig:

- Durchmesser der einzelnen Rohrsegmente (D_1, D_2, D_3, \dots)
- Länge der Rohrsegmente (L_1, L_2, L_3, \dots)
- Durchmesser der Flansche (D_{F1}, D_{F2}, \dots)

Diese Angaben werden für die Ermittlung der Schellendurchmesser und deren Ausladung sowie für eventuell notwendige Biegungen benötigt.



Sind an dem Rohrmast Anbauteile oder sonstige Hindernisse vorhanden, muss dies bei der Bestellung unbedingt angegeben werden, da sonst bei der Montage Probleme entstehen können.

Söll GlideLoc® Aluminiumleitern

Mobiles Leiterverbindungsstück

Prinzip:

Das mobile Leiterverbindungsstück wird innerhalb von Steigwegen eingesetzt, die auf einem bestimmten Abschnitt unterbrochen sind, beispielsweise bei einer Dachluke.

Mobiles Leiterverbindungsstück

- Profil 52 x 51 mm
- Im Lieferumfang ist ein Stützfuß und alle notwendigen Kupplungen enthalten

Material: Aluminium, eloxiert

Länge: 840 mm

Gewicht: 8,0 kg/Stk.

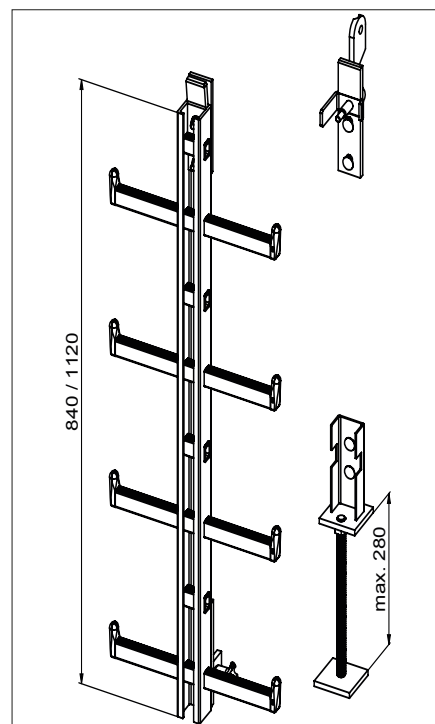
Bestell-Nr. 22404

Material: Aluminium, eloxiert

Länge: 1.120 mm

Gewicht: 8,9 kg/Stk.

Bestell-Nr. 24360



Y-Baum mit Bolzen

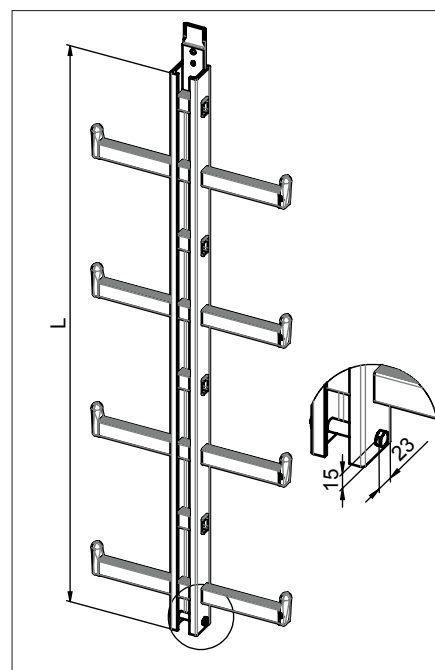
- Profil 52 x 51 mm
- Mit Kupplungsstück oben und Bolzen zum Einhängen des mobilen Leiterverbindungsstücks unten

Material: Aluminium, eloxiert

Gewicht: 3,2 kg/m

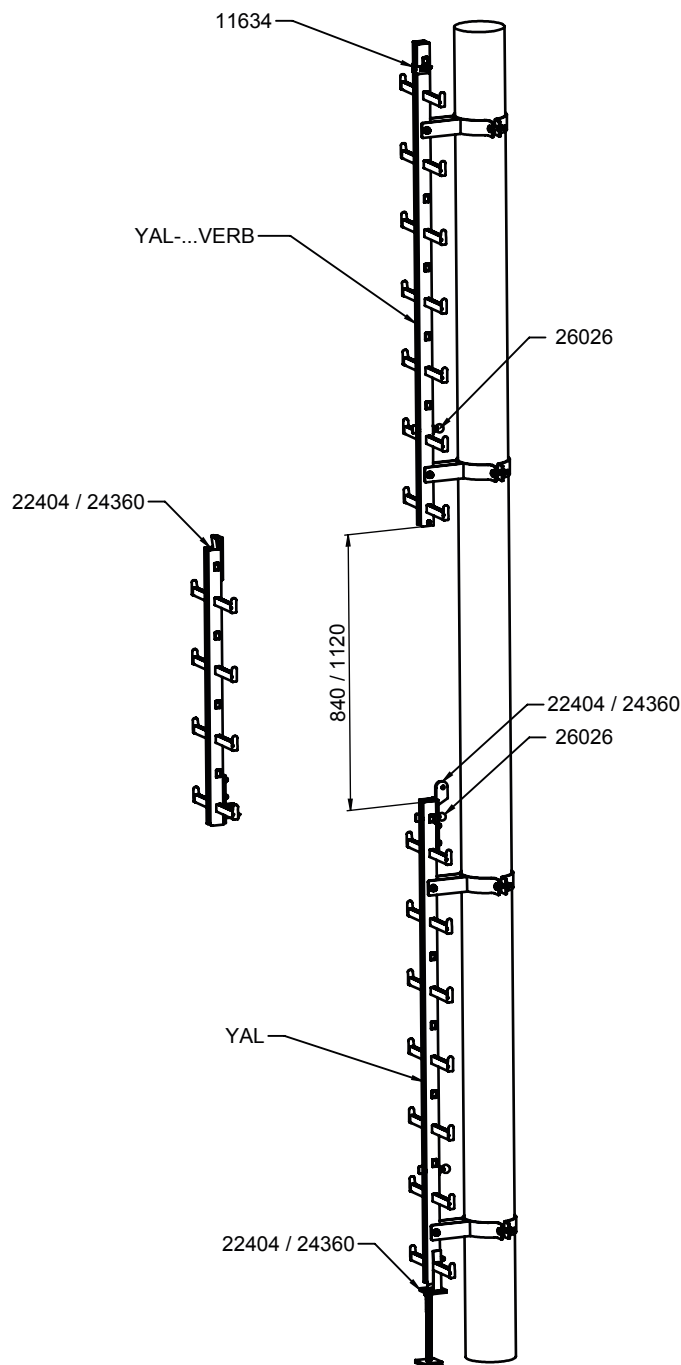
Bestell-Nr.

YAL-<Leiterlänge in mm>-VERB



Söll GlideLoc® Aluminiumleitern

Planungshilfe für mobiles Leiterverbindungsteil



Technische Änderungen vorbehalten. Bitte beachten Sie unsere Wartungs- und Montageanleitungen.

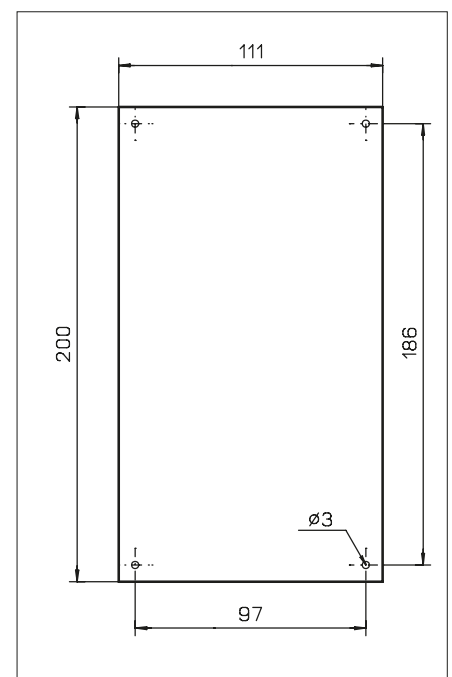
Söll GlideLoc® Aluminiumleitern Zubehör

Kennzeichnungsschild

- Für Steigschutzeinrichtung
Typ „Söll GlideLoc®“
- Beim Abdeckblech werkseitig
montiert
- Muss an jedem Zugang angebracht
werden
- Sprachen: D/E/F/ES

Material: Aluminium
Gewicht: 0,1 kg/Stk.
Bestell-Nr. **19876 ungraviert**
20850 graviert

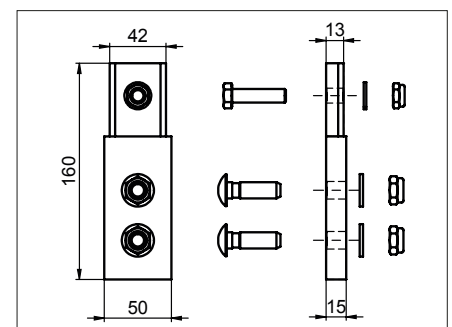
Weitere Sprachen auf Anfrage



Kupplungsstück

- Zur Verbindung von Führungs-
schienen mit unterschiedlichem
Profil

Material: Aluminium, eloxiert
Gewicht: 0,3 kg/Stk.
Bestell-Nr. **10543**



Söll GlideLoc® Aluminiumleitern Zubehör

Spezierschraube

- Spezierschraube zum Befestigen von Söll GlideLoc® Leitern und Führungsschienen
- Verbindungselement komplett
- Andere Abmessungen auf Anfrage

Material: Stahl, feuerverzinkt

M 12 x 30 **Bestell Nr. 15667**

Gewicht: 0,06 kg/Stk.

M 12 x 35 **Bestell-Nr. 15850**

Gewicht: 0,06 kg/Stk.

M 12 x 40 **Bestell-Nr. 15851**

Gewicht: 0,07 kg/Stk.

M 12 x 50 **Bestell-Nr. 15852**

Gewicht: 0,07 kg/Stk.

M 12 x 60 **Bestell-Nr. 15853**

Gewicht: 0,08 kg/Stk.

M 12 x 70 **Bestell-Nr. 15854**

Gewicht: 0,09 kg/Stk.

M 12 x 80 **Bestell-Nr. 15855**

Gewicht: 0,09 kg/Stk.

M 12 x 90 **Bestell-Nr. 15856**

Gewicht: 0,1 kg/Stk.

M 12 x 100 **Bestell-Nr. 15857**

Gewicht: 0,11 kg/Stk.

Material: Edelstahl, gebeizt

M 12 x 30 **Bestell Nr. 15669**

Gewicht: 0,06 kg/Stk.

M 12 x 35 **Bestell-Nr. 15858**

Gewicht: 0,06 kg/Stk.

M 12 x 40 **Bestell-Nr. 15859**

Gewicht: 0,07 kg/Stk.

M 12 x 50 **Bestell-Nr. 15860**

Gewicht: 0,07 kg/Stk.

M 12 x 60 **Bestell-Nr. 15861**

Gewicht: 0,08 kg/Stk.

M 12 x 70 **Bestell-Nr. 15862**

Gewicht: 0,09 kg/Stk.

M 12 x 80 **Bestell-Nr. 15863**

Gewicht: 0,1 kg/Stk.

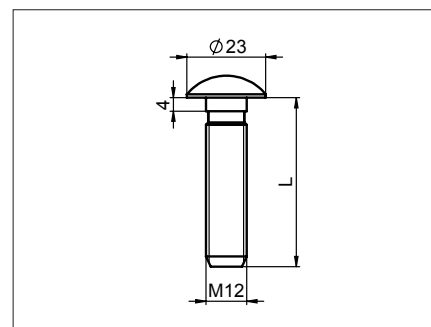
M 12 x 90 **Bestell-Nr. 15864**

Gewicht: 0,11 kg/Stk.

M 12 x 100 **Bestell-Nr. 15865**

Gewicht: 0,12 kg/Stk.

Ausführung Stahl, feuerverzinkt



Söll GlideLoc® Auffanggeräte

Auffanggerät Söll Comfort

- Nach EN 353-1:2002; CNB/P/11.073
- Mit energieabsorbierendem Element
- Drehwirbel-Karabinerhaken selbstschließend und 3-fach selbstsichernd aus Aluminium (Abbildung links)
- Benutzung mit und ohne Rückenzug möglich
- Für vertikalen und horizontalen Einsatz in allen Söll GlideLoc® Steigschutzsystemen
- Körper aus Aluminium, Sperrklinke aus Edelstahl

Gewicht: 1,1 kg/Stk.

Bestell-Nr. 22697

Auffanggerät Söll Comfort

- Mit Schraub-Karabinerhaken aus Aluminium (Abbildung rechts)

Gewicht: 1,2 kg/Stk.

Bestell-Nr. 22690

Hinweis:

Die Auffanggeräte Söll Comfort aus Aluminium dürfen nicht in explosionsgefährdeten Bereichen eingesetzt werden.



Auffanggerät Söll Comfort²

(Abbildung links)

- Grundkörper, Sperrklinke und selbstsichernder Karabinerhaken gefertigt aus seewasserbeständigem Edelstahl

Gewicht: 1,2 kg/Stk.

Bestell-Nr. 23331

Auffanggerät Söll Universal II

(Abbildung rechts)

- Nach EN 353-1:2002; CNB/P/11.073
- Einsetzen und Entnehmen an jeder beliebigen Stelle möglich
- Drehwirbel-Karabinerhaken selbstschließend und 3-fach selbstsichernd aus Aluminium
- Für vertikalen und horizontalen Einsatz in allen Söll GlideLoc® Steigschutzsystemen
- Auffanggerät gefertigt aus Edelstahl

Gewicht: 1,5 kg/Stk.

Bestell-Nr. 25805



Technische Änderungen vorbehalten. Bitte beachten Sie unsere Wartungs- und Montageanleitungen.

Söll GlideLoc® Stahl-/Edelstahl-Steigschutzleitern

- Vertikales Steigschutzsystem
- Geprüft nach EN 353-1:2002 und CNB/P/11.073



Söll GlideLoc® Stahl-/Edelstahl-Steigschutzleitern

Y-Baum

- Profil 50 x 32 mm
- Mit Kupplungsstück
- Befestigungsabstand: empfohlen 1.400 mm - max. 1.680 mm
- Max. Fertigungslänge 4.480 mm
- Sprossenabstand 280 mm
- Trittbreite pro Seite 150 mm

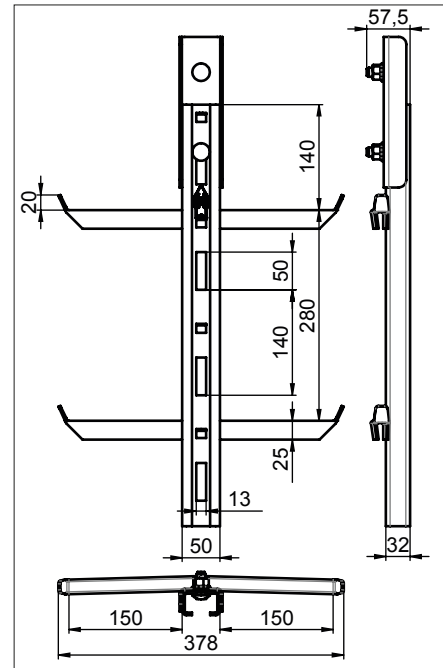
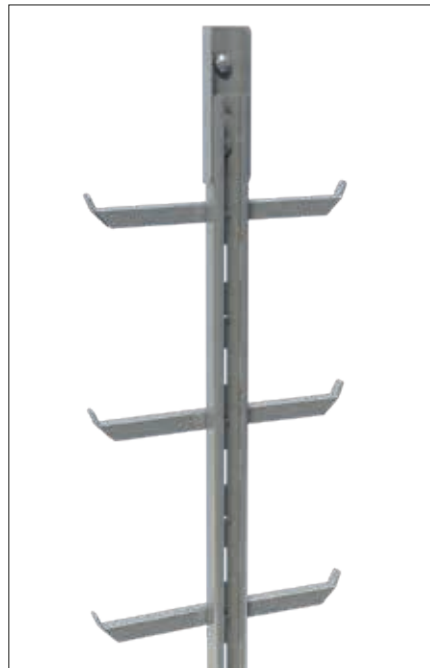
Material: Stahl, feuerverzinkt
Gewicht: ca. 5,5 kg/m

Bestell-Nr. YST<Leiterlänge in mm>

Material: Edelstahl, gebeizt

Gewicht: ca. 5,0 kg/m

Bestell-Nr. YA4<Leiterlänge in mm>



Y-Baum mit gelochter Sprosse

- Profil 50 x 32 mm
- Mit Kupplungsstück
- Mit gelochter Sprosse
- z.B. zur Verwendung in Schächten
- Befestigungsabstand: empfohlen 1.400 mm - max. 1.680 mm
- Max. Fertigungslänge 4.480 mm
- Sprossenabstand 280 mm
- Trittbreite pro Seite 150 mm

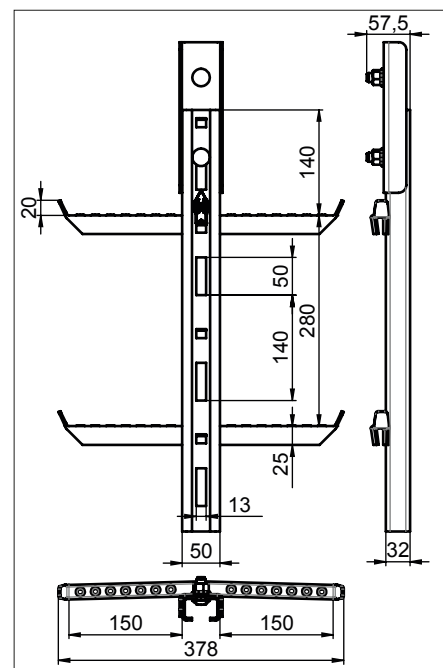
Material: Stahl, feuerverzinkt
Gewicht: ca. 5,5 kg/m

Bestell-Nr. YST<Leiterlänge in mm>L

Material: Edelstahl, gebeizt

Gewicht: ca. 5,0 kg/m

Bestell-Nr. YA4<Leiterlänge in mm>L



Söll GlideLoc® Stahl-/Edelstahl-Steigschutzleitern

Zwillingsleiter für Schornsteine

- Profil 50 x 32 mm
- Mit Kupplungsstück
- Befestigungsabstand: max. 1.950 mm
- Max. Fertigungslänge 3.000 mm
- Sprossenabstand 300 mm
- Trittbreite pro Seite 150 mm

Material: Stahl, feuerverzinkt

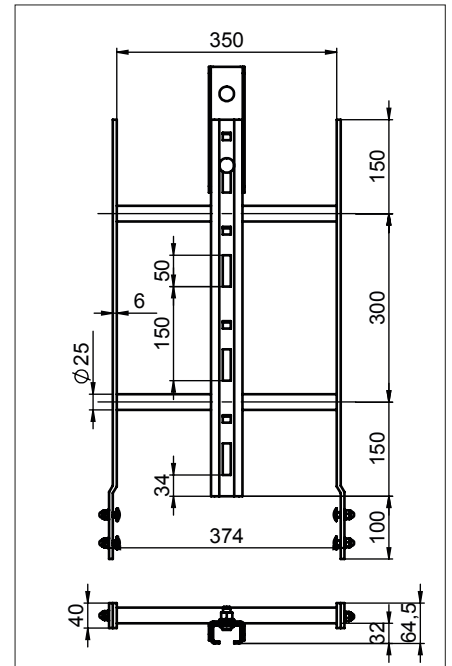
Gewicht: 9,0 kg/m

Bestell-Nr. ZST<Leiterlänge in mm>

Material: Edelstahl, gebeizt

Gewicht: 9,0 kg/m

Bestell-Nr. ZA4<Leiterlänge in mm>

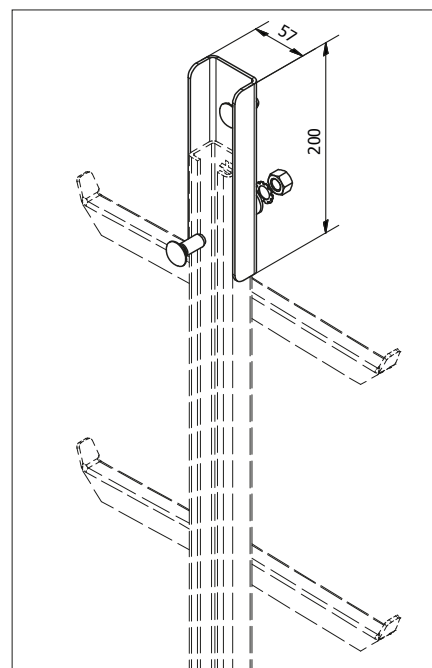


Söll GlideLoc® Stahl-/Edelstahl-Steigschutzleitern

Kupplungsstück

- Zum Verbinden von Y-Bäumen
- Komplett mit allen Befestigungselementen
- Ist im Lieferumfang eines Y-Baumes bereits enthalten
- Wird benötigt, wenn ein vorhandener Y-Baum durchtrennt werden muss

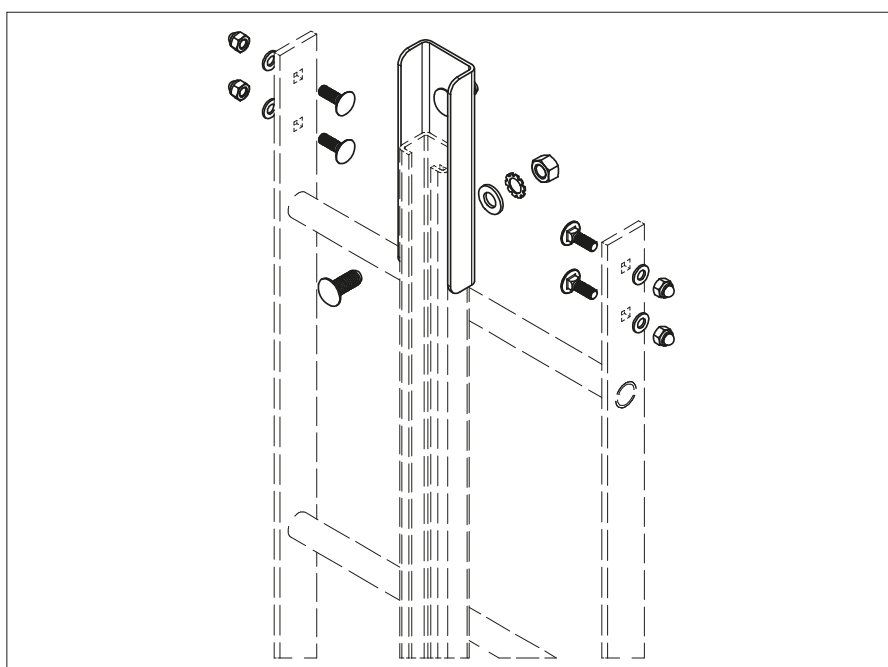
Material: Stahl, feuerverzinkt
Gewicht: 0,6 kg/Stk.
Bestell-Nr. 17370



Satz Verbindungselemente

- Zum Verbinden von Zwillingsleitern
- Komplett mit allen Befestigungselementen
- Ist im Lieferumfang einer Zwillingsleiter bereits enthalten
- Wird benötigt, wenn eine vorhandene Zwillingsleiter durchtrennt werden muss

Material: Stahl, feuerverzinkt
Gewicht: 0,7 kg/Stk.
Bestell-Nr. 21903

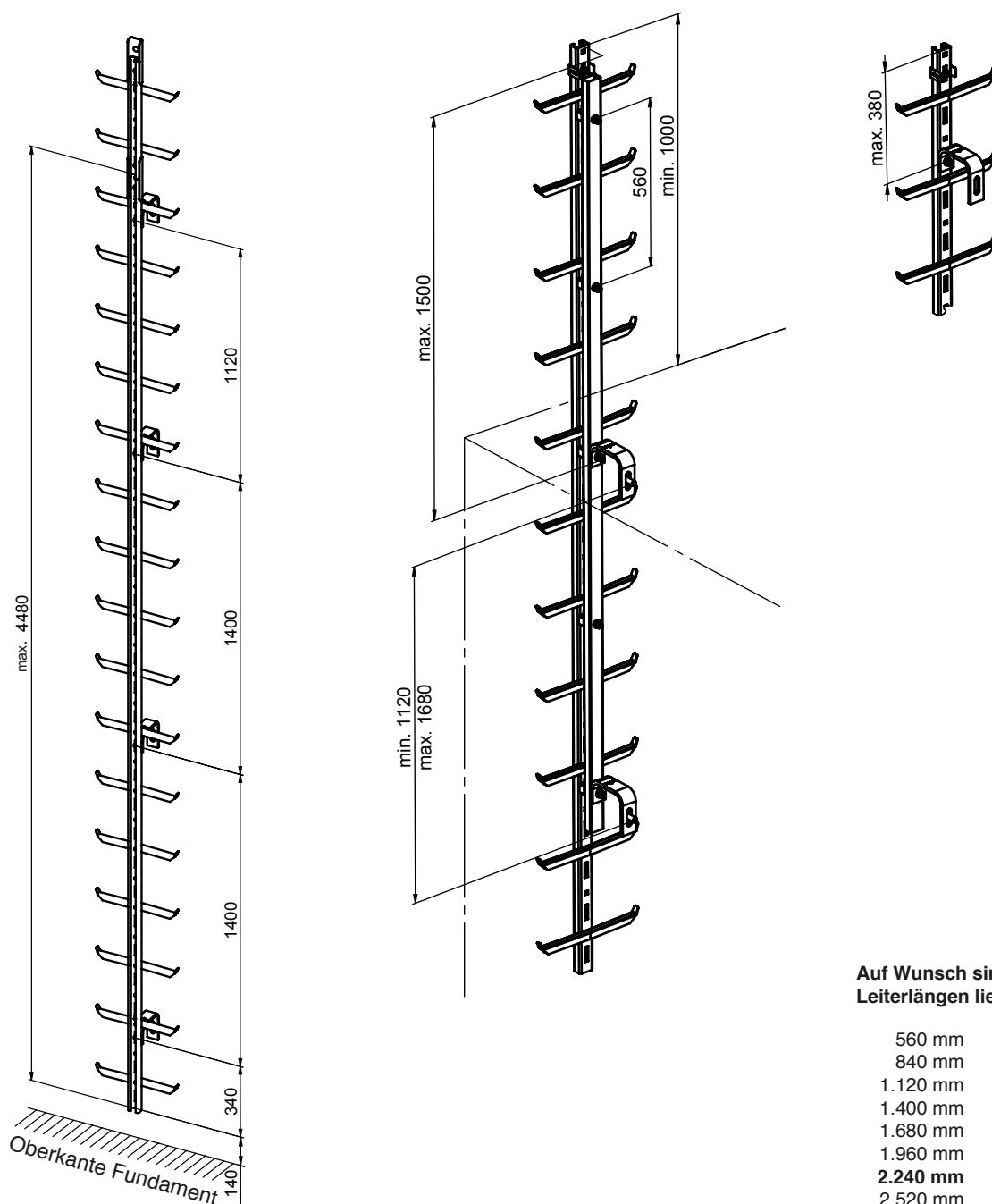


Befestigungspunkte an Y-Baum Stahl bzw. Edelstahl. Empfohlener Befestigungsabstand 1.400 mm - max. 1.680 mm. Die Befestigung ist nur an der Rechtecklochung möglich.

Leiterende

mit Holmverstärkung

ohne Holmverstärkung



Auf Wunsch sind folgende Leiterlängen lieferbar:

560 mm	2.800 mm
840 mm	3.080 mm
1.120 mm	3.360 mm
1.400 mm	3.640 mm
1.680 mm	3.920 mm
1.960 mm	4.200 mm
2.240 mm	4.480 mm
2.520 mm	

Hinweis:

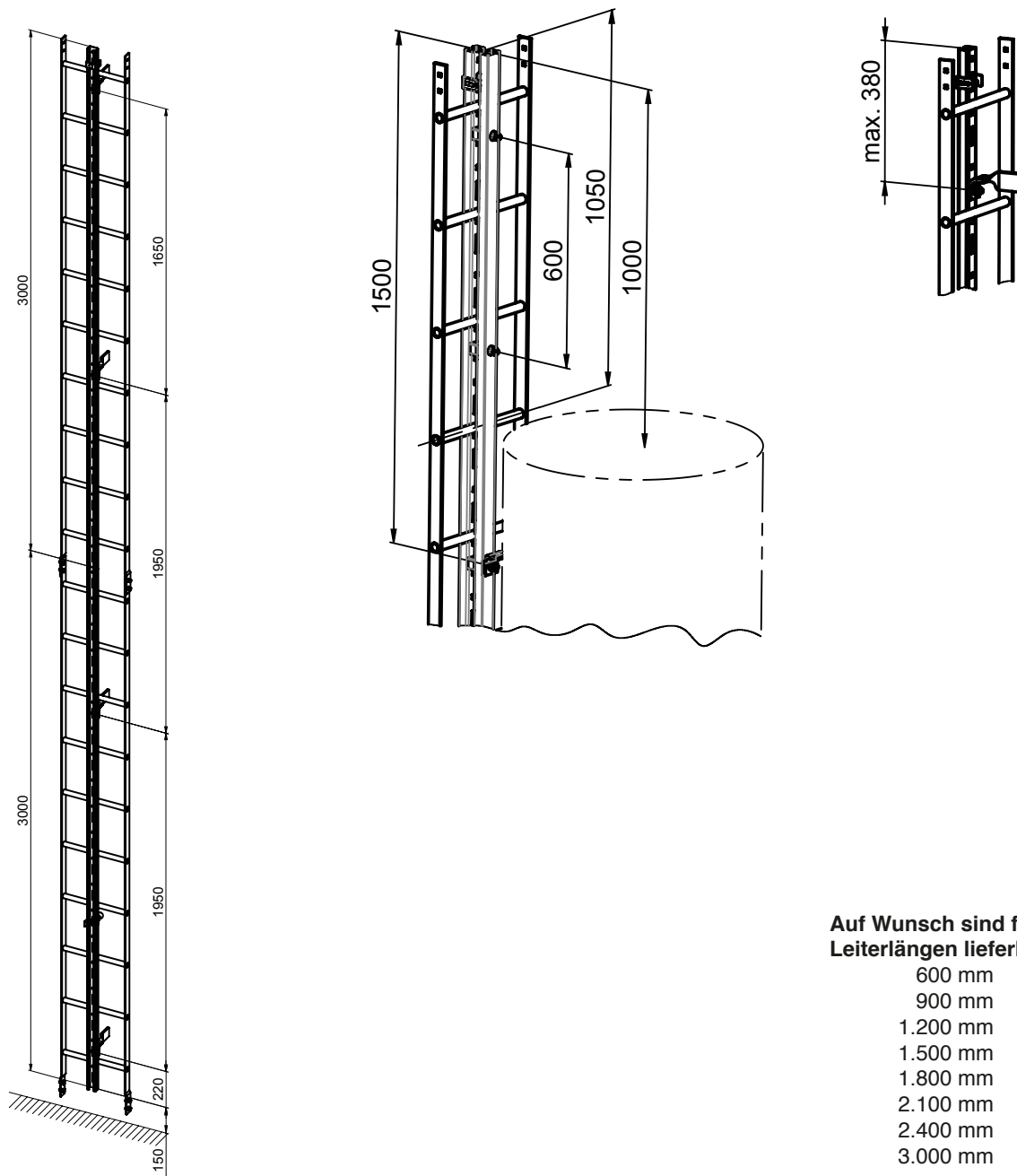
Aus statischen Gründen muss die Führungsschiene der Leiter bei einem Überstand am Leiterende von mehr als 380 mm ab letztem Befestigungsbügel verstärkt werden. **Überstände über Bügel von mehr als 380 mm ohne Holmverstärkung sind unzulässig.** Die Holmverstärkung 50 x 30 x 3 wird von hinten an die Führungsschiene im Abstand von 560 mm festgeschraubt und muss über mindestens 2 Befestigungsbügel nach unten reichen. Sie darf dabei nicht über einen Leiterstoß führen.

Befestigungspunkte an Zwillingsleiter für Stahlschornsteine. Max. Befestigungsabstand 1.950 mm. Die Befestigung ist nur an Rechtecklochung möglich.

Leiterende

mit Holmverstärkung

ohne Holmverstärkung



**Auf Wunsch sind folgende
Leiterlängen lieferbar:**

- 600 mm
- 900 mm
- 1.200 mm
- 1.500 mm
- 1.800 mm
- 2.100 mm
- 2.400 mm
- 3.000 mm

Hinweis:

Aus statischen Gründen muss die Führungsschiene der Leiter bei einem Überstand am Leiterende von mehr als 380 mm ab letztem Befestigungsbügel verstärkt werden. **Überstände über Bügel von mehr als 380 mm ohne Holmverstärkung sind unzulässig.** Die Holmverstärkung 50 x 30 x 3 wird von hinten an die Führungsschiene im Abstand von 600 mm festgeschraubt und muss über mindestens 2 Befestigungsbügel nach unten reichen.

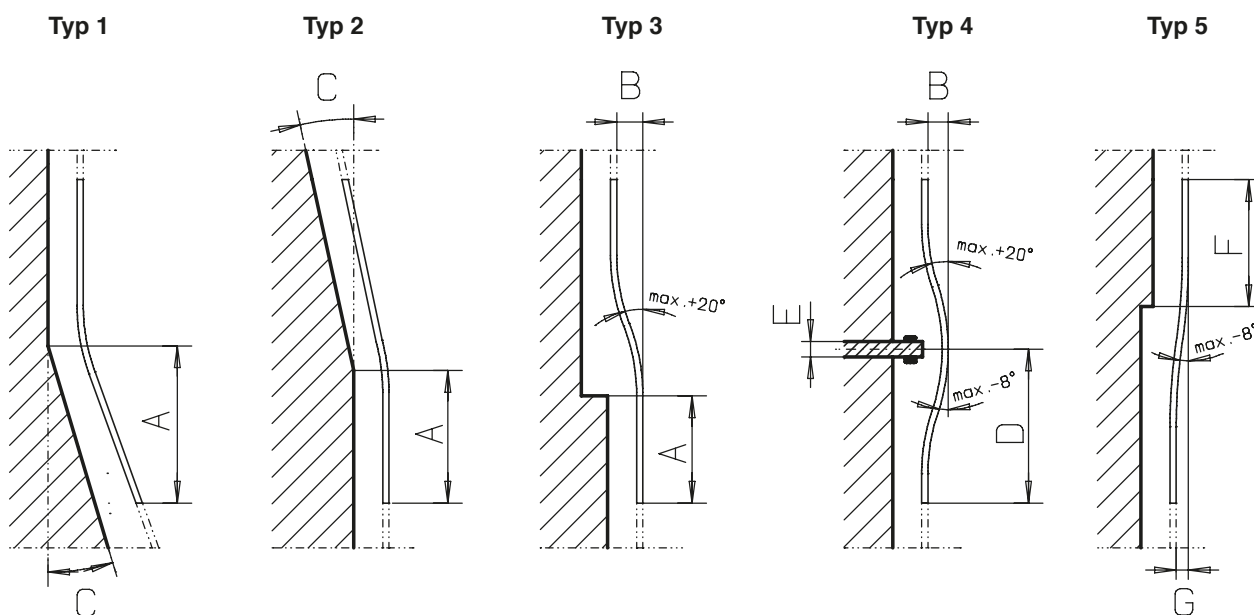
Biegen von Leitern aus Stahl

Folgende Informationen sind für die Planung notwendig:

Biegung Y-Baum Stahl, feuerverzinkt
 Biegung Y-Baum Edelstahl, gebeizt

Bestell-Nr. YST-<Typ>
 Bestell-Nr. YA4-<Typ>

Länge des zu biegenden Leiterteils.



A = Unterkante Leiterteil bis Knickpunkt Bauwerk in mm

B = Versatz in mm

C = Winkel in Grad (max. 15 °)

D = Unterkante Leiterteil bis Mitte Hindernis in mm

E = Breite Hindernis in mm

F = Oberkante Leiterteil bis Versatz in mm

G = Versatz in mm (max. 260 mm)

Achtung!

Der kleinste Biegeradius bei Stahlleitern beträgt 1.000 mm

Die Länge der Biegung ist vom Biegeradius und vom Winkel (Typ 1 + 2) bzw. vom Versatz (Typ 3 - 5) abhängig. Der Zuschlag für Biegungen errechnet sich nach Biegungstyp und Versatz.

Söll GlideLoc®

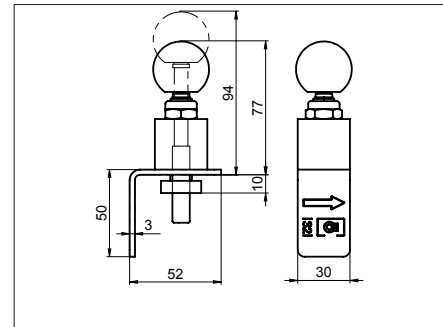
Stahl-/Edelstahl-Steigschutzleitern

Steigsperrern

Steigsperrre, oben / unten

- Verhindert falsches Einsetzen und unbeabsichtigtes Herausfahren des Auffanggerätes aus der Führungsschiene
- Komplett mit allen Befestigungselementen

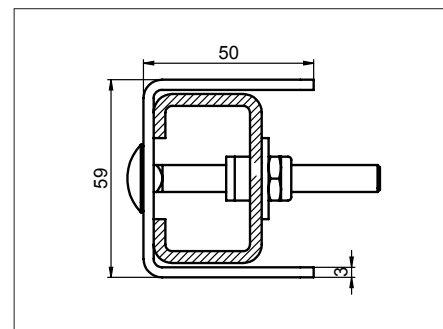
Material: Edelstahl, gebeizt
Gewicht: 0,3 kg/Stk.
Bestell-Nr. 26027



Endsperrre, feststehend

- Verhindert das Herausnehmen des Auffanggerätes aus der Führungsschiene generell
- Komplett mit allen Befestigungselementen

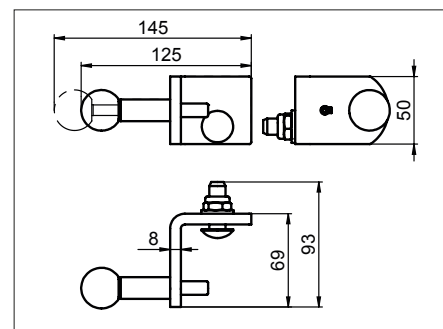
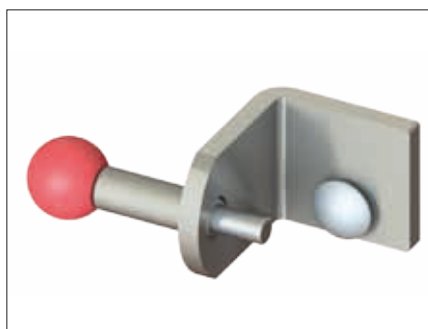
Material: Edelstahl, gebeizt
Gewicht: 0,2 kg/Stk.
Bestell-Nr. 11634



Steigsperrre, seitlich oben / unten

- Verhindert falsches Einsetzen und unbeabsichtigtes Herausfahren des Auffanggerätes aus der Führungsschiene
- Komplett mit allen Befestigungselementen
- Anwendung für:
Leiterausladung < 150 mm
Montage mit Holmverstärkung
oben und unten geeignet

Material: Edelstahl, gebeizt
Gewicht: 0,2 kg/Stk.
Bestell-Nr. 27136



Söll GlideLoc® Stahl-/Edelstahl-Steigschutzleitern Befestigungselemente

Befestigungsbügel

- Komplett mit allen Leiterbefestigungselementen
- Die Wandbefestigung ist den baulichen Gegebenheiten anzupassen, Mindestdimensionierung M16
- Ausladung in 5 mm Schritten von 70 mm bis max. 280 mm lieferbar
- Variabler Befestigungsabstand durch Verschieben und Drehen des Bügels möglich

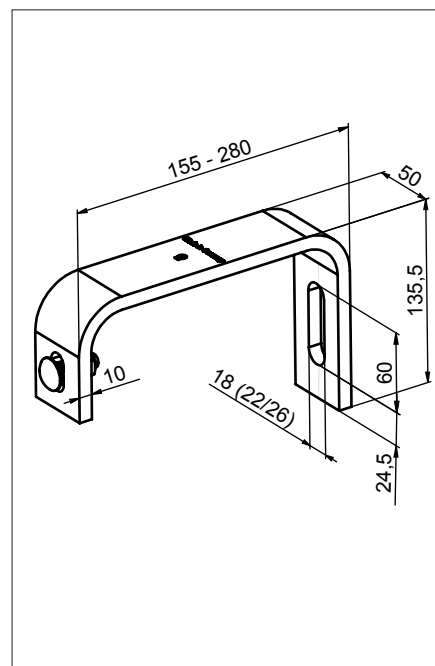
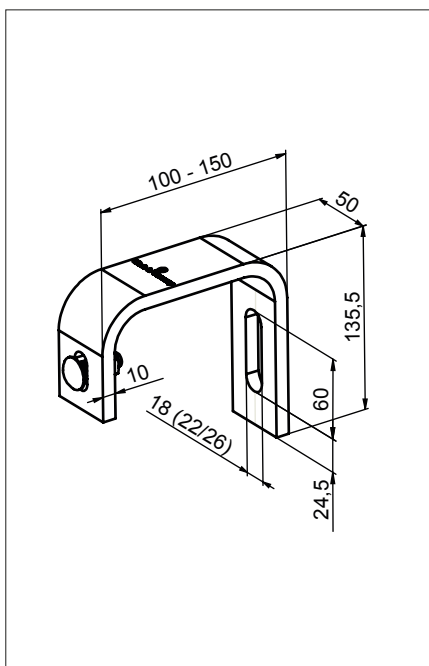
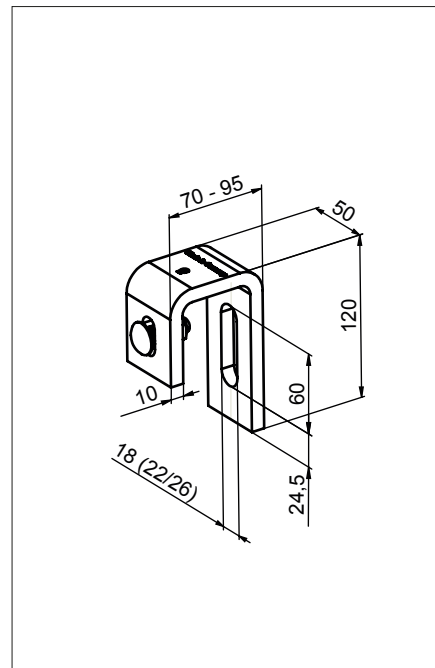
Material: Stahl, feuerverzinkt
Gewicht: abhängig von Ausladung

Bestell-Nr. BB-SSTR-<Ausladung in mm>

Material: Edelstahl, gebeizt
Gewicht: abhängig von Ausladung

Bestell-Nr. BB-SA4R-<Ausladung in mm>

Abweichende Ausladungen (z. B. 163 mm) werden durch die Verwendung von Unterlegscheiben realisiert



Söll GlideLoc® Stahl-/Edelstahl-Steigschutzleitern Befestigungselemente

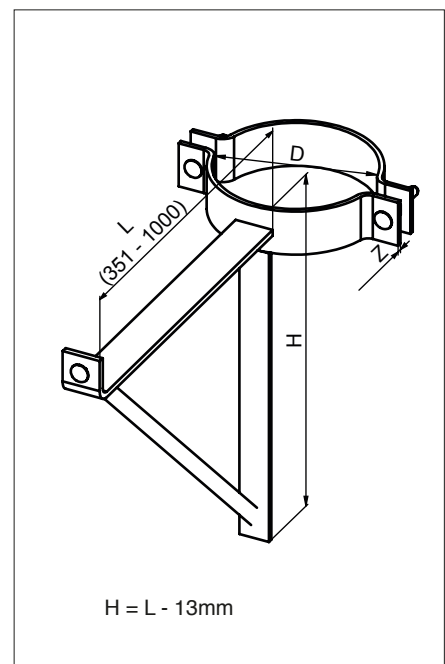
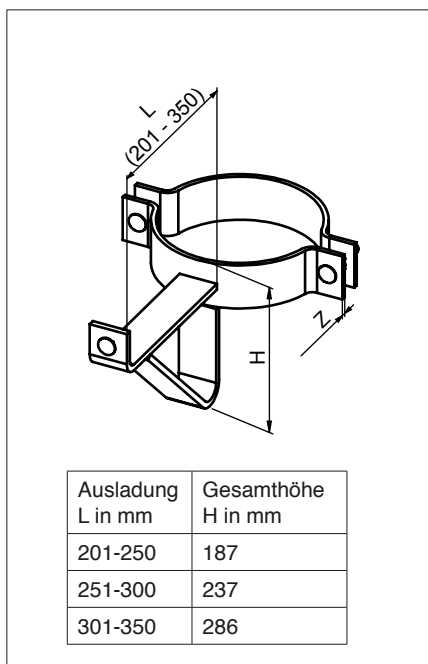
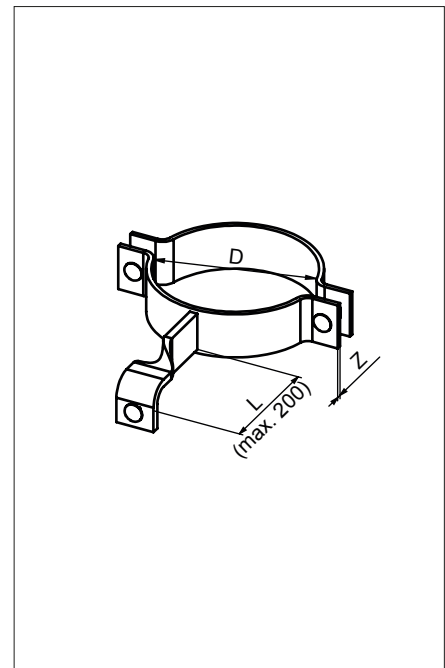
Befestigungsschelle

- Ausladung bis 1.000 mm möglich
- Komplett mit allen Befestigungselementen
- Bei Bestellung bitte genauen Mastdurchmesser „D“ und die Ausladung „L“ angeben
- Materialstärke „z“ der Schellenhälften:
bis Ø 210 mm „z“ = 6 mm
ab Ø 220 mm „z“ = 8 mm
- Mastdurchmesser:
min. 60 mm
max. 1.500 mm

Gewicht: abhängig von Mastdurchmesser und Ausladung

Material: Stahl, feuerverzinkt
Bestell-Nr. BS-STR-<Ø in mm>

Material: Edelstahl, gebeizt
Bestell-Nr. BS-A4R-<Ø in mm>



Hinweis:

Die Ausladung „L“ ist abhängig von der Bauart des Befestigungsbügels.

Söll GlideLoc®

Stahl-/Edelstahl-Steigschutzleitern

Befestigungselemente

Eckstielbefestigung

- Für Eckstiele von Gittermasten mit Winkelprofil
- Komplett mit allen Befestigungselementen
- Auf ausreichende Tragfähigkeit der Unterkonstruktion ist zu achten

Material: Stahl, feuerverzinkt

Für Eckstiele mit Winkelprofil bis 100 x 100

Gewicht: 2,1 kg/Stk.

Bestell-Nr. 11025

Für Eckstiele mit Winkelprofil von 110 x 110 bis 140 x 140

Gewicht: 2,4 kg/Stk.

Bestell-Nr. 14696

Für Eckstiele mit Winkelprofil von 150 x 150 bis 180 x 180

Gewicht: 2,5 kg/Stk.

Bestell-Nr. 14698

Für Eckstiele mit Winkelprofil von 190 x 190 bis 220 x 220

Gewicht: 2,8 kg/Stk.

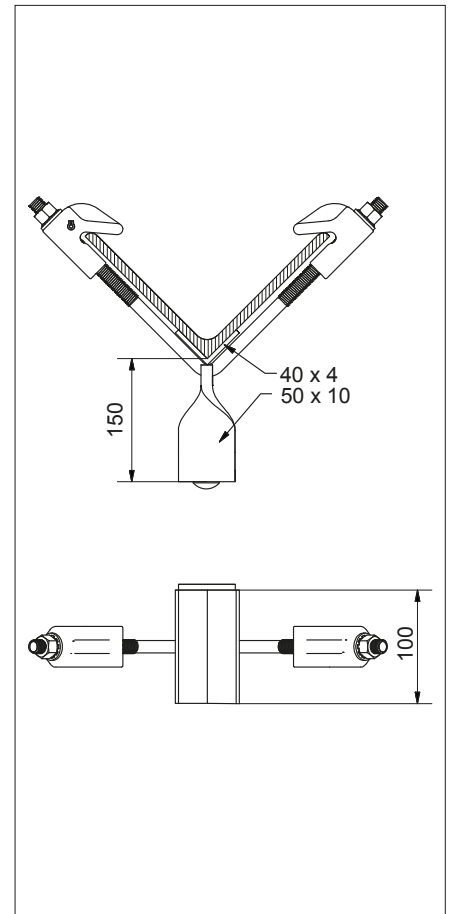
Bestell-Nr. 14699

Für Eckstiele mit Winkelprofil von 230 x 230 bis 260 x 260

Gewicht: 2,9 kg/Stk.

Bestell-Nr. 14700

Eckstielbefestigung mit Kabelhalter auf Anfrage



Klemmbügel für Rundsprosen

- Zur Nachrüstung von Steigleitern an Unterkonstruktionen aus Rundstahl
- Komplett mit allen Befestigungselementen
- Auf ausreichende Tragfähigkeit der Unterkonstruktion ist zu achten

Material: Stahl, feuerverzinkt

Gewicht: 1,7 kg/Stk.

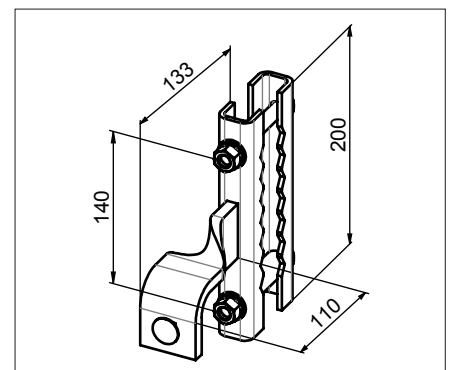
Bestell-Nr. 11222

Material: Edelstahl, gebeizt

Gewicht: 1,5 kg/Stk.

Bestell-Nr. 16601

Andere Ausladungen auf Anfragen



Hinweis:

Die Ausladung „L“ ist abhängig von der Bauart des Befestigungsbügel.

Söll GlideLoc®

Stahl-/Edelstahl-Steigschutzleitern

Befestigungselemente

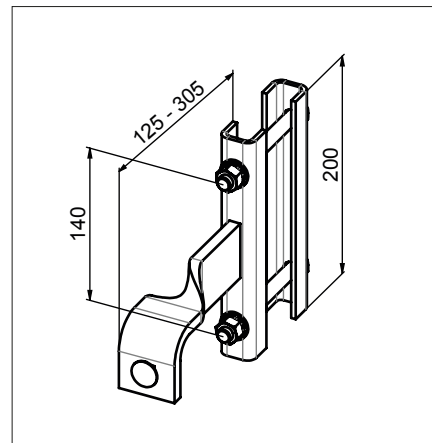
Klemmbügel für eckige Sprossen

- Zur Nachrüstung von Steigleitern an Unterkonstruktionen aus Winkelstahl, U- und Hohlprofilen
- Komplett mit allen Befestigungselementen
- Auf ausreichende Tragfähigkeit der Unterkonstruktion ist zu achten

Material: Stahl, feuerverzinkt
Gewicht: 1,8 kg/Stk.
Bestell-Nr. 24462

Edelstahl auf Anfrage

Andere Ausladungen auf Anfragen



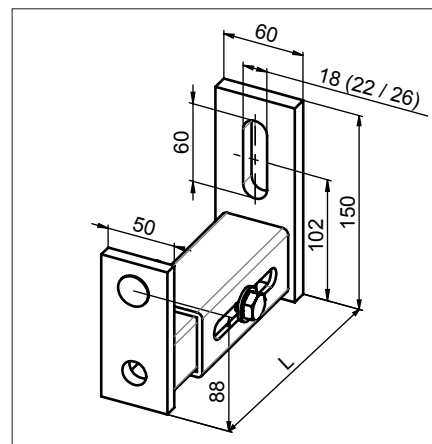
Befestigungsbügel

- Mit verstellbarer Ausladung
- Komplett mit allen Leiterbefestigungselementen
- Die Wandbefestigung ist den baulichen Gegebenheiten anzupassen, Mindestdimensionierung M16

Material: Stahl, feuerverzinkt
Gewicht: siehe Tabelle

Bestell-Nr. siehe Tabelle

Edelstahl auf Anfrage



Ausladung in mm	Schraubengröße Bauwerk	Gewicht in kg/Stk.	Bestell-Nr.
150 - 225	M16	2,5	15479
150 - 225	M24	2,5	24831
226 - 300	M16	2,8	15489
301 - 375	M16	3,1	15491
376 - 450	M16	5,7	24259
451 - 525	M16	6,1	24542
526 - 600	M16	9,7	24185

Söll GlideLoc® Stahl-/Edelstahl-Steigschutzleitern Befestigungselemente

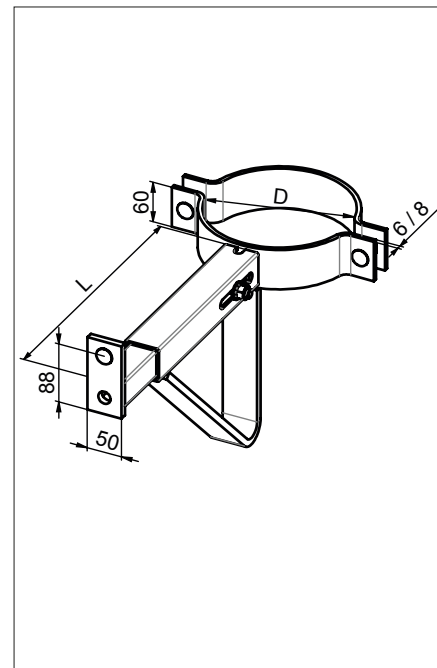
Befestigungsschelle

- Mit verstellbarer Ausladung
- Komplett mit allen Leiterbefestigungselementen
- Bei Bestellung bitte genauen Mastdurchmesser und Ausladungsbereich angeben
- Mastdurchmesser:
min. 60 mm
max. 1.500 mm
- Ausladungsbereiche:
L = 200 - 275 mm
L = 276 - 350 mm

Material: Stahl, feuerverzinkt
Gewicht: von Mastdurchmesser und Ausladung abhängig

Bestell-Nr. BS-VSTR- $\langle\text{Ø in mm}\rangle$

Andere Ausladungen auf Anfrage



Hinweis:

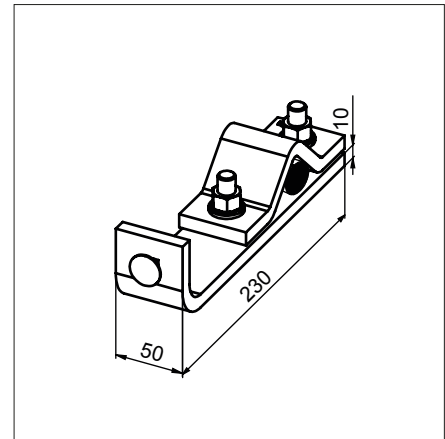
Die Ausladung „L“ ist abhängig von der Bauart des Befestigungsbügels.

Söll GlideLoc® Stahl-/Edelstahl-Steigschutzleitern Befestigungselemente

Befestigungsbügel

- Für Rohrkonstruktionen mit Durchmesser 20 - 70 mm
- Komplett mit allen Befestigungselementen
- Auf ausreichende Tragfähigkeit der Unterkonstruktion ist zu achten
- Bitte genauen Durchmesser angeben

Material: Stahl, feuerverzinkt
Gewicht: 1,9 kg/Stk.
Bestell-Nr. 12709



Anschweißbügel

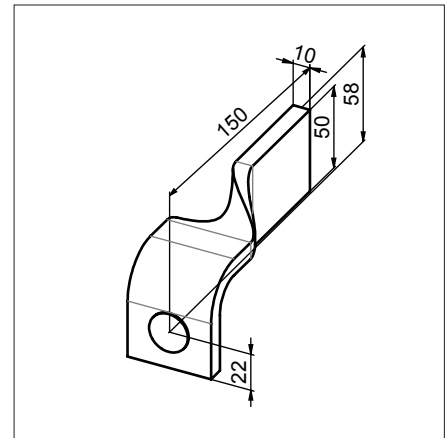
- Zum bauseitigen Anschweißen
- Ausladung 150 mm
- Komplett mit allen Befestigungselementen
- Auf Schweißbeignung des Bauwerks ist zu achten

Gewicht: 0,8 kg/Stk.

Material: Stahl, roh
Bestell-Nr. 12732

Material: Stahl, feuerverzinkt
Bestell-Nr. 16629

Material: Edelstahl, gebeizt
Bestell-Nr. 16596

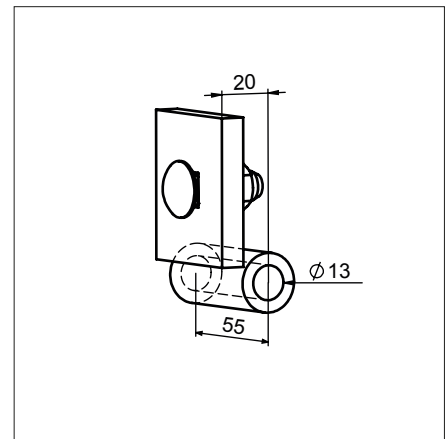


Ausladung bis 280 mm möglich

Adapterstück

- Zur Verbindung von Befestigungsschelle BS-STS, BS-VSTS / Befestigungsbügel BB-STS, BB-VSTS mit Stahlleiter

Material: Stahl, feuerverzinkt
Gewicht: 0,4 kg/Stk.
Bestell-Nr. 18803



Söll GlideLoc®

Stahl-/Edelstahl-Steigschutzleitern

Befestigungselemente

Befestigungsbügel mit Adapterstück

- Mit verstellbarer Ausladung
- Anwendung im Bereich von Leiterbiegungen
- Komplett mit allen Leiterbefestigungselementen
- Die Wandbefestigung ist den baulichen Gegebenheiten anzupassen, Mindestdimensionierung M16

Material: Stahl, feuerverzinkt

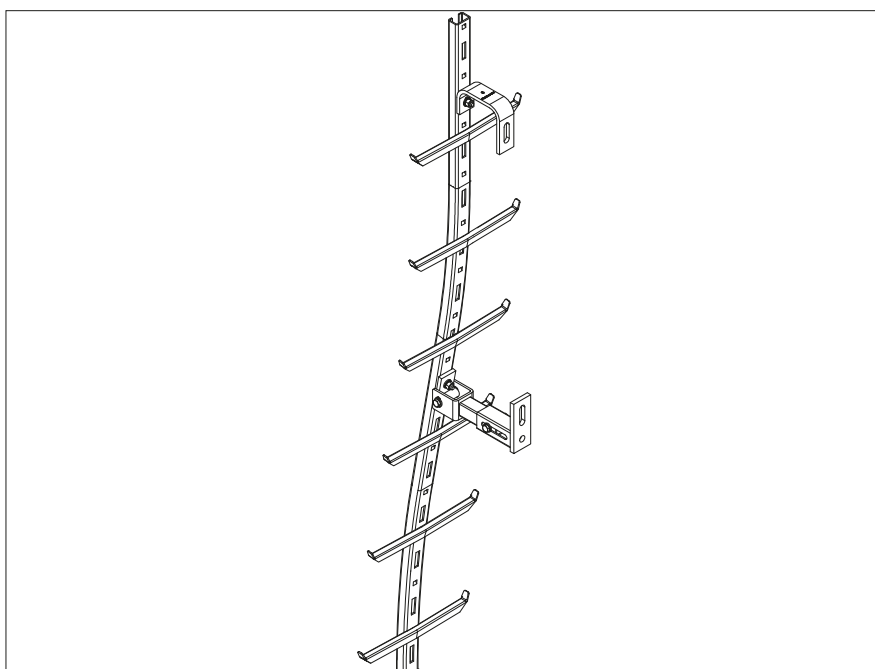
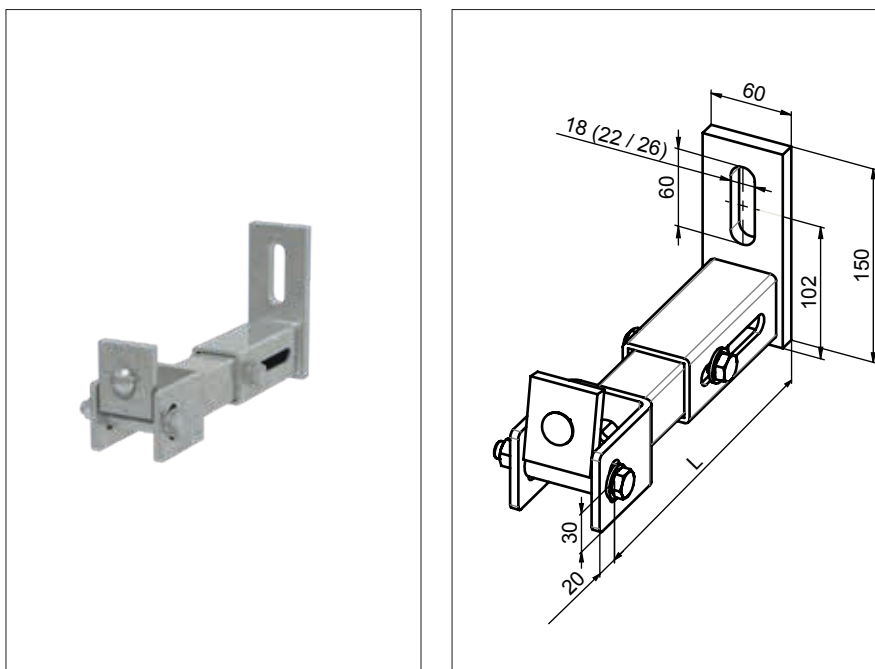
Gewicht: siehe Tabelle

Bestell-Nr. **BB-VSTAD**<Ausladung in mm> (siehe Tabelle)

Ausladung in mm	Schraubengröße Bauwerk	Gewicht in kg/Stk.	Bestell-Nr.
220 - 295	M16	2,7	19662
220 - 295	M24	2,7	26309
296 - 370	M16	3,0	19663
296 - 370	M24	3,0	26310
371 - 445	M16	3,9	19664
371 - 445	M24	3,9	26311

Größere Ausladungen auf Anfrage

Anwendungsbeispiel



Hinweis:

Die Ausladung „L“ ist abhängig von der Bauart des Befestigungsbügel.

Söll GlideLoc®

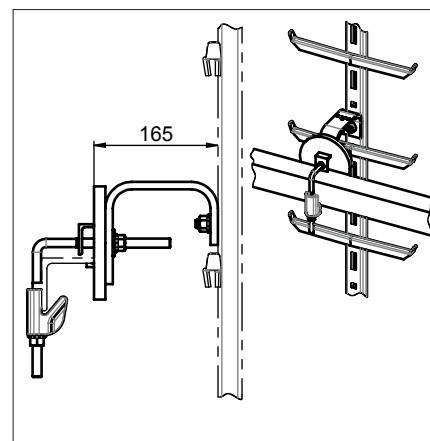
Stahl-/Edelstahl-Steigschutzleitern

Befestigungselemente

Befestigungselement

- Für Diagonalverstreben an Gittermasten auf dem Eckstiel außenliegend
- Komplett mit allen Befestigungselementen
- Bitte Schenkelbreite angeben

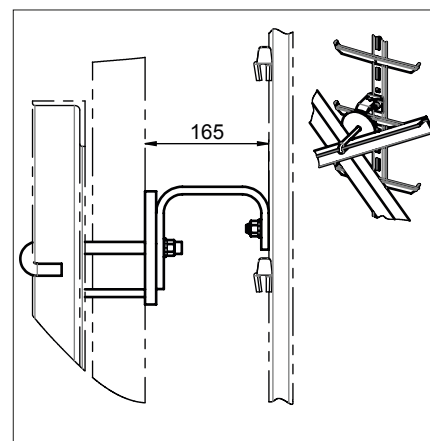
Material: Stahl, feuerverzinkt
Gewicht: größenabhängig
Bestell-Nr. BB-DA



Befestigungselement

- Für Kreuzungspunkte von Diagonalverstreben an Gittermasten
- Komplett mit allen Befestigungselementen
- Bitte Schenkelbreite und ggf. Futterblechstärke angeben

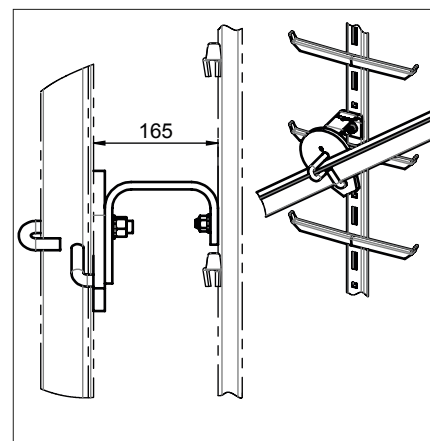
Material: Stahl, feuerverzinkt
Gewicht: größenabhängig
Bestell-Nr. BB-DK



Befestigungselement

- Für Diagonalverstreben an Gittermasten auf dem Eckstiel innenliegend
- Komplett mit allen Befestigungselementen
- Bitte Schenkelbreite angeben

Material: Stahl, feuerverzinkt
Gewicht: größenabhängig
Bestell-Nr. BB-DI



Söll GlideLoc® Stahl-/Edelstahl-Steigschutzleitern Befestigungselemente

Befestigungsbügel

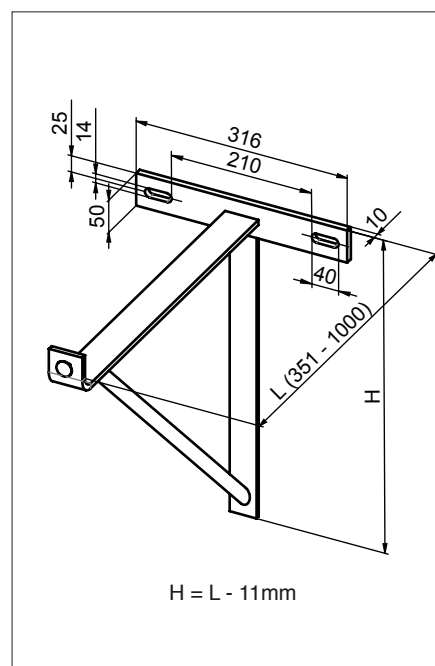
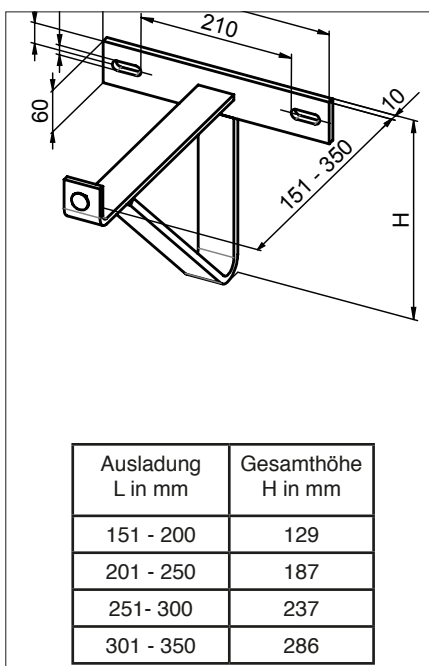
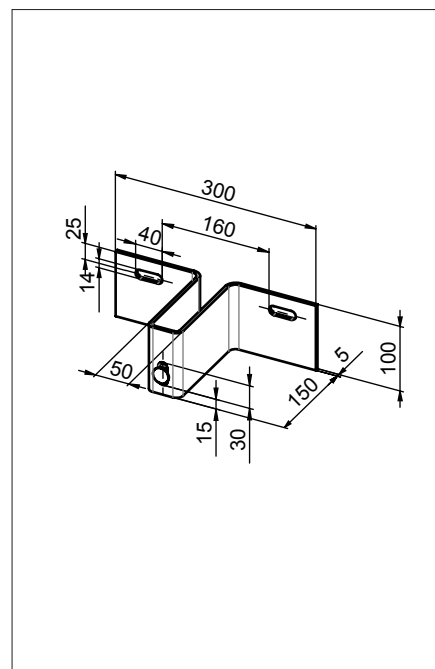
- Für Verwendung an Mauerwerk
- Ausladung bis 1.000 mm möglich
- Komplett mit allen Leiterbefestigungselementen
- Bei Bestellung bitte Ausladung „L“ angeben

Material: Stahl, feuerverzinkt
Gewicht: von der Ausladung abhängig

Bestell-Nr.
BB-MSTR-<Ausladung in mm>

Material: Edelstahl, gebeizt
Gewicht: von der Ausladung abhängig

Bestell-Nr.
BB-MA4R-<Ausladung in mm>



Hinweis:

Die Ausladung „L“ ist abhängig von der Bauart des Befestigungsbügels.

Söll GlideLoc®

Stahl-/Edelstahl-Steigschutzleitern

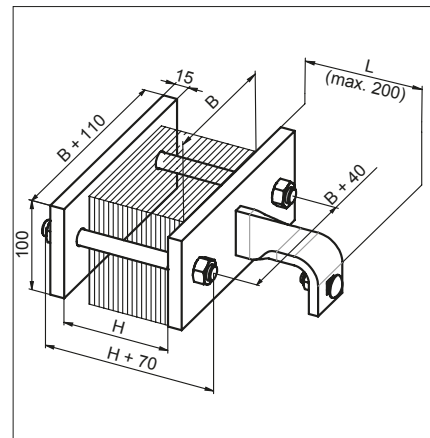
Befestigungselemente

Schmetterlingsbügel

- Für Verwendung an Trägern und Hohlprofilen
- Bei Bestellung bitte Maße „B“, „H“ und Ausladung „L“ angeben

Material: Stahl, feuerverzinkt
Gewicht: abhängig von Abmessungen

Bestell-Nr. 16802

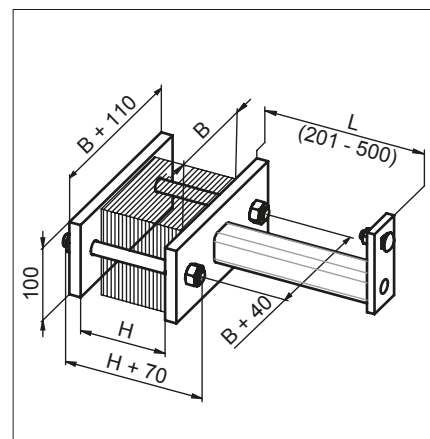


Schmetterlingsbügel

- Für Verwendung an Trägern und Hohlprofilen
- Bei Bestellung bitte Maße „B“, „H“ und Ausladung „L“ angeben

Material: Stahl, feuerverzinkt
Gewicht: abhängig von Abmessungen

Bestell-Nr. 20817



Hinweis:

Die Ausladung „L“ ist abhängig von der Bauart des Befestigungsbügel.

Söll GlideLoc[®] Stahl-/Edelstahl-Steigschutzleitern Ruhepodeste

Ruhepodest, klappbar

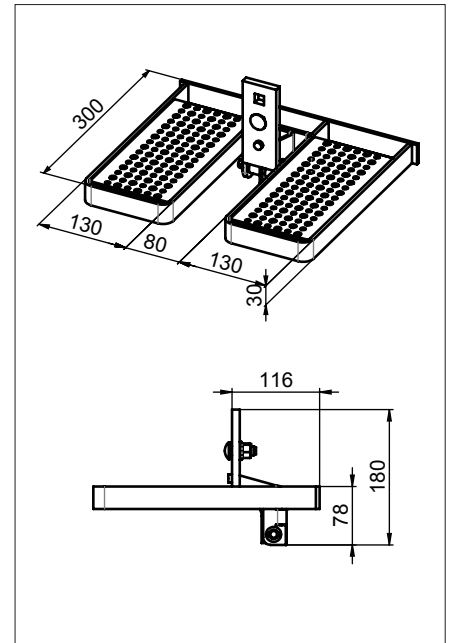
- Entspricht DIN 18799
- Für Ausladung ab 150 mm
- Komplett mit allen Befestigungselementen

Material: Stahl, feuerverzinkt

Gewicht: 4,3 kg/Stk.

Bestell-Nr. 23723

Edelstahl auf Anfrage



Ruhepodest

- Schwenkbar
- Für Y-Bäume aus Stahl und Edelstahl
- Komplett mit allen Befestigungselementen

Links angeschlagen

Material: Stahl, feuerverzinkt

Gewicht: 18,0 kg/Stk.

Bestell-Nr. 16551

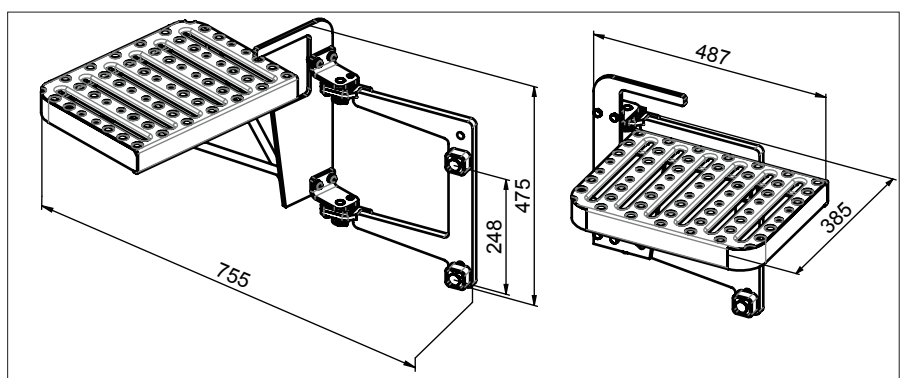
Rechts angeschlagen

Material: Stahl, feuerverzinkt

Gewicht: 18,0 kg/Stk.

Bestell-Nr. 16550

Edelstahl auf Anfrage



Söll GlideLoc® Stahl-/Edelstahl-Steigschutzleitern Ruhepodeste

Ruhepodest, klappbar

- Entspricht DIN 18799
- Für Ausladung ab 130 mm
- Komplett mit allen Befestigungselementen

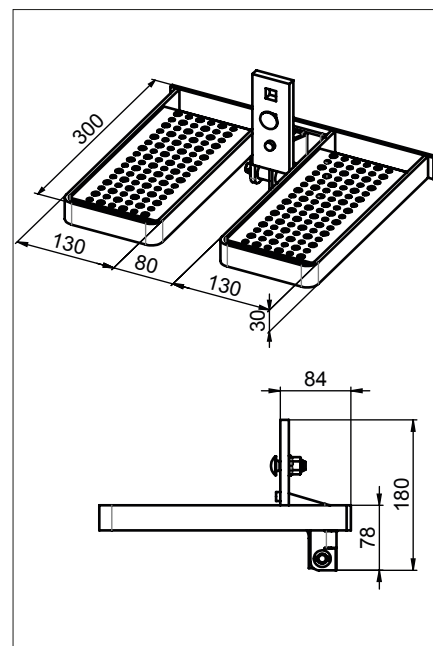
Kombination mit Art.-Nr. 11222 möglich

Material: Stahl, feuerverzinkt

Gewicht: 4,4 kg/Stk.

Bestell-Nr. 24535

Edelstahl auf Anfrage



Ruhepodest

- Mit Arbeitsplattform beidseitig
- Zum Arbeiten neben der Leiter
- Plattformen sind mit dem Ruhepodest klappbar
- Wird gleichzeitig an der Führungsschiene und am Mast befestigt
- Für eine Person ausgelegt
- Komplett mit allen Befestigungselementen
- Sprossenabstand 280 mm
- Trittbreite 150 mm
- Benötigte Angaben:
Mastdurchmesser „D“
Ausladung „L“

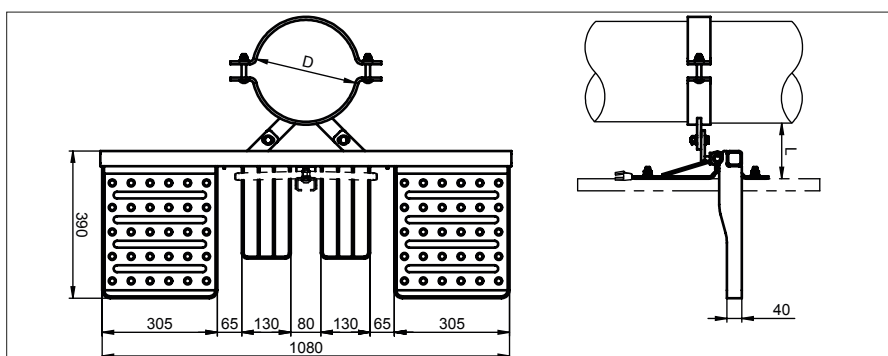
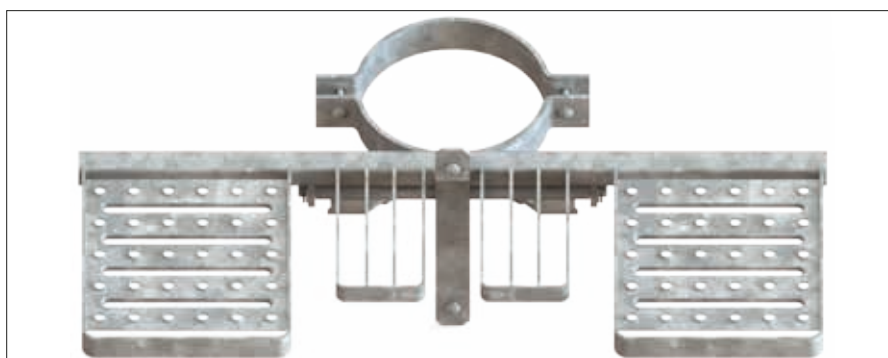
Material: Stahl, feuerverzinkt

Gewicht: abhängig vom Mastdurchmesser

Bestell-Nr. 26539

Edelstahl auf Anfrage

Wand- und Eckstielbefestigung auf Anfrage



Söll GlideLoc® Stahl-/Edelstahl-Steigschutzleitern Ruhepodeste

Ruhepodest

- Mit Arbeitsplattform links
- Zum Arbeiten neben der Leiter
- Plattform ist mit dem Ruhepodest klappbar
- Wird gleichzeitig an der Führungsschiene und am Mast befestigt
- Für eine Person ausgelegt
- Komplett mit allen Befestigungselementen
- Sprossenabstand 280 mm
- Trittbreite 150 mm
- Benötigte Angaben:

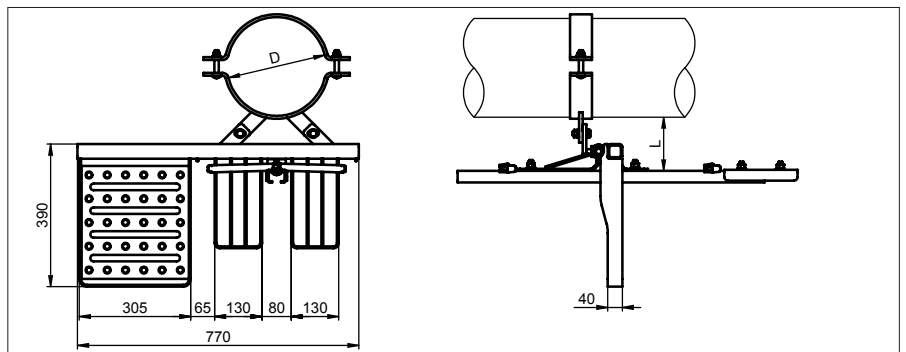
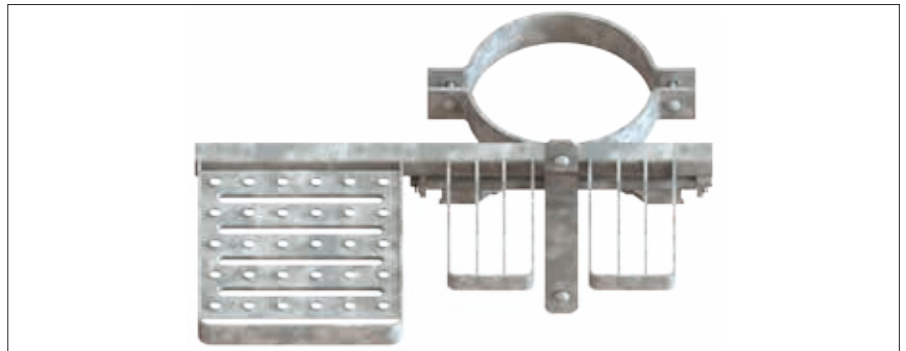
Mastdurchmesser „D“
Ausladung „L“

Material: Stahl, feuerverzinkt
Gewicht: abhängig vom Mastdurchmesser

Bestell-Nr. 26547

Edelstahl auf Anfrage

Wand- und Eckstielbefestigung auf Anfrage



Ruhepodest

- Mit Arbeitsplattform rechts
- Zum Arbeiten neben der Leiter
- Plattform ist mit dem Ruhepodest klappbar
- Wird gleichzeitig an der Führungsschiene und am Mast befestigt
- Für eine Person ausgelegt
- Komplett mit allen Befestigungselementen
- Sprossenabstand 280 mm
- Trittbreite 150 mm
- Benötigte Angaben:

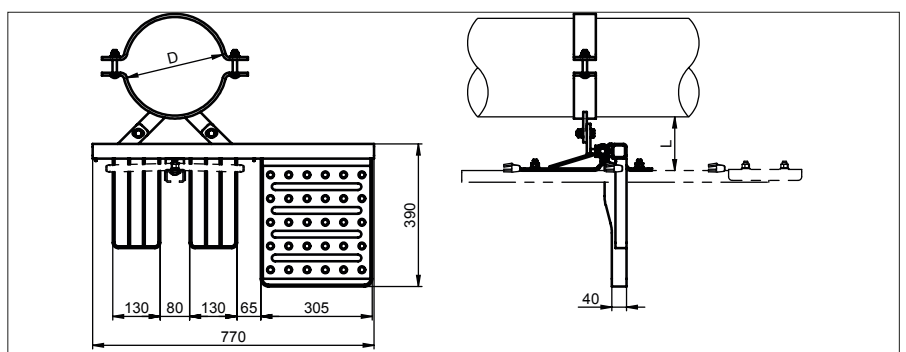
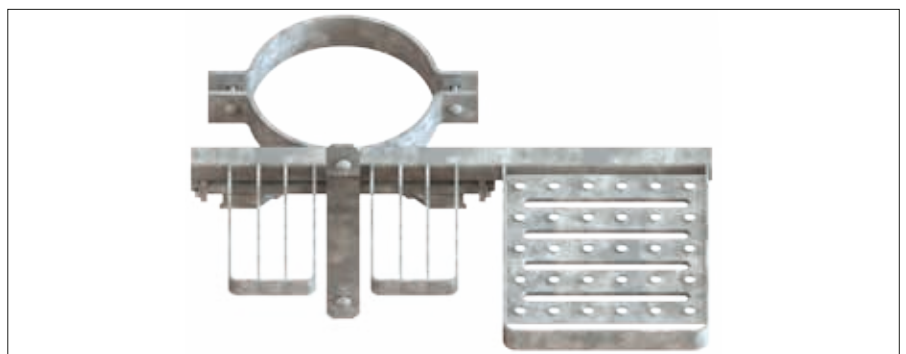
Mastdurchmesser „D“
Ausladung „L“

Material: Stahl, feuerverzinkt
Gewicht: abhängig vom Mastdurchmesser

Bestell-Nr. 26549

Edelstahl auf Anfrage

Wand- und Eckstielbefestigung auf Anfrage



Söll GlideLoc®

Stahl-/Edelstahl-Steigschutzleitern

Abdeckbleche

Abdeckblech Stahl

- Für Steigleitern aus Stahl
- Ohne Leiterteil
- Verhindert unbefugtes Besteigen der Leiter
- Einhängbar und mittels Vorhängeschloss zu sichern
- Länge 2.000 mm

Material: Stahl, feuerverzinkt
Gewicht: 17,1 kg/Stk.

Abdeckblech für Y-Baum Stahl

Bestell-Nr. 11354

Abdeckblech für Zwillingsleiter Stahl

Bestell-Nr. 17436

Abdeckblech Aluminium

- Für Steigleitern aus Stahl

Material: Aluminium, eloxiert
Gewicht: 33,3 kg/Stk.

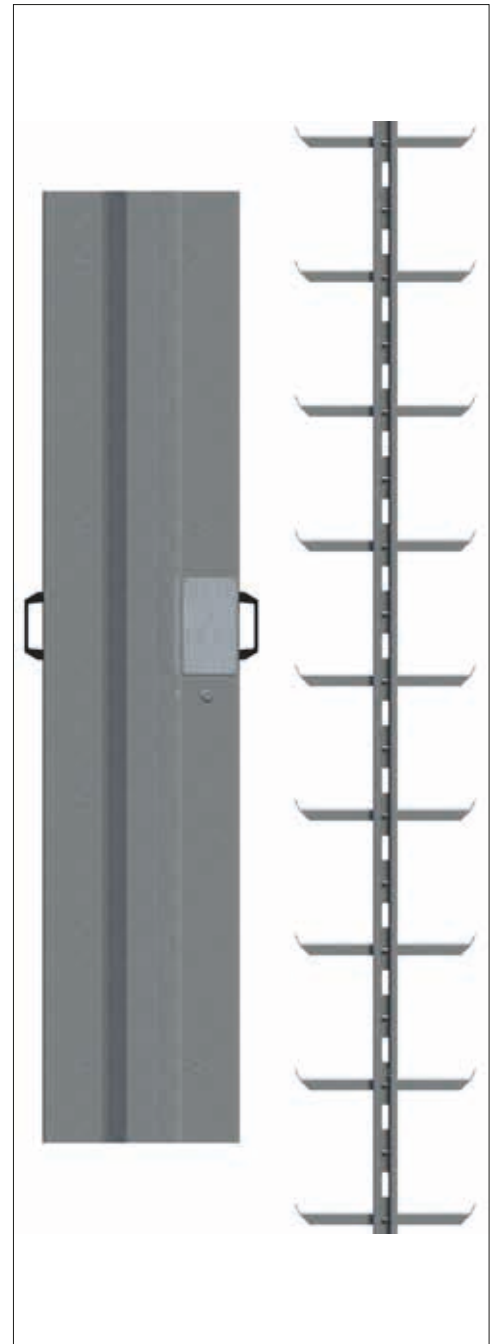
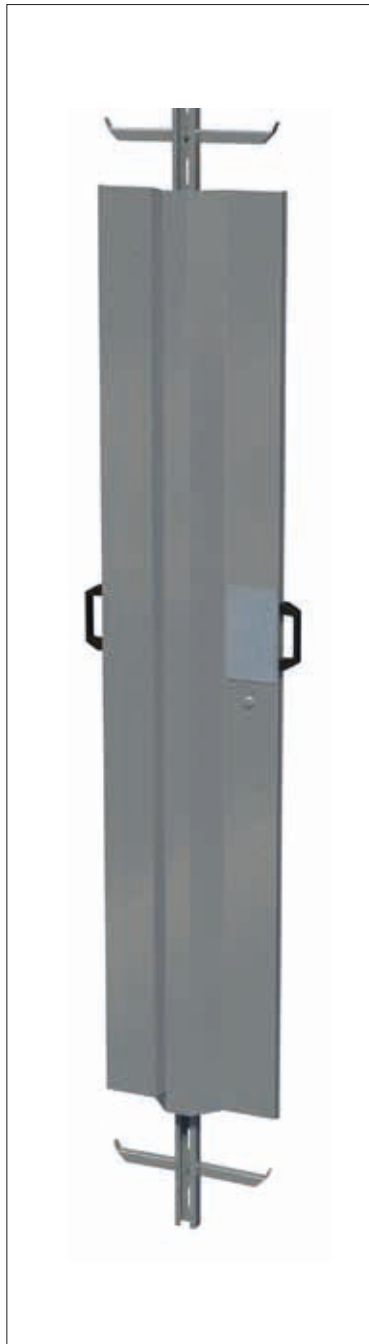
Links angeschlagen

Bestell-Nr. 17291
(ohne Abbildung)

Rechts angeschlagen

Bestell-Nr. 21743
(ohne Abbildung)

Als Alternative zum Abdeckblech ist auch die **Scherenleiter Söll PivotLoc** möglich.



Söll GlideLoc[®] Stahl-/Edelstahl-Steigschutzleitern Abdeckbleche

Abdeckblech Stahl

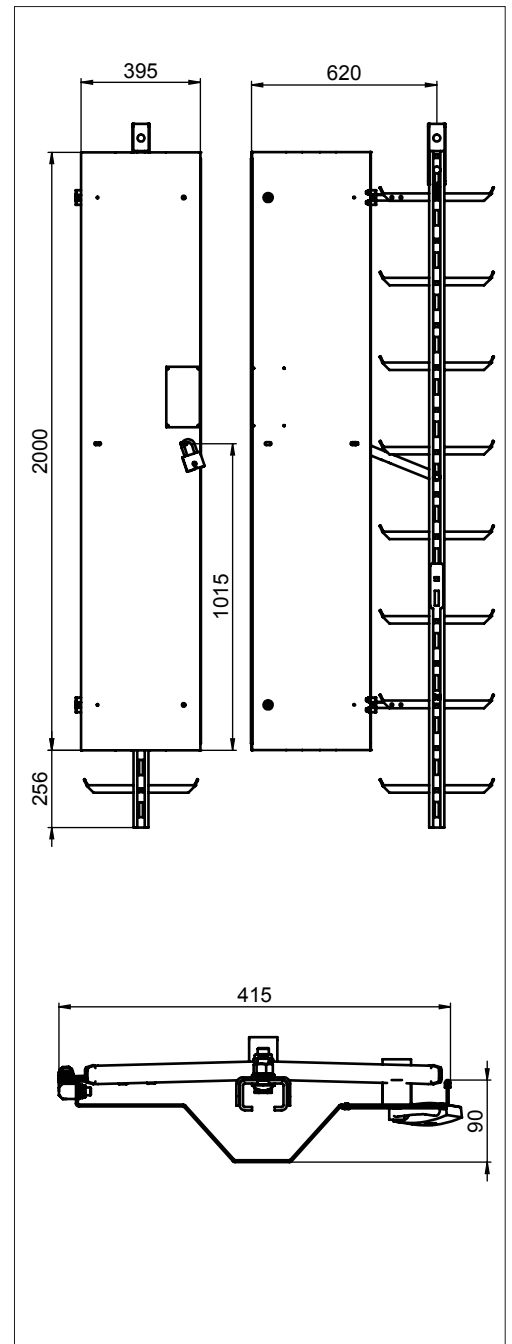
- Für Steigleitern aus Stahl
- Mit Leiterteil Y-Baum (L = 2.240 mm)
- Leiterteil inkl. Aussparung
- Verhindert unbefugtes Besteigen der Leiter
- Seitlich aufschwenkbar
- Sicherung mittels Vorhängeschloss
- Anschlag links oder rechts möglich

Material: Stahl, feuerverzinkt
Gewicht: 30,0 kg/Stk.

Links angeschlagen
Bestell-Nr. 22054

Rechts angeschlagen
Bestell-Nr. 19787

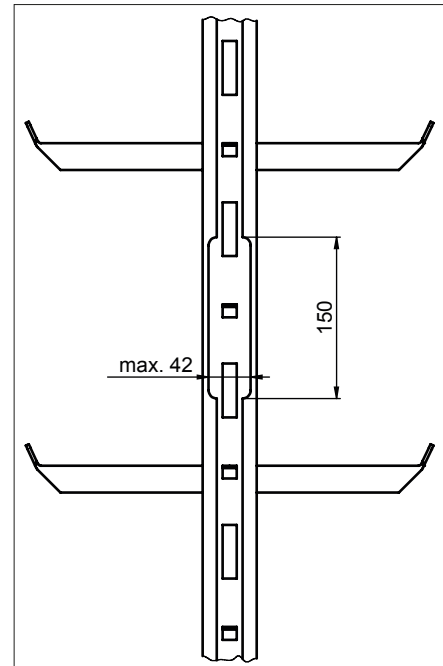
Als Alternative zum Abdeckblech ist auch die **Scherenleiter Söll PivotLoc** möglich.



Söll GlideLoc[®] Stahl-/Edelstahl-Steigschutzleitern Aussparrung

Aussparrung

- Zum Einsetzen und Herausnehmen von Auffanggeräten
- Da der Steigschutz im Bereich der Aussparrung ohne Schutzwirkung ist, muss eine Steigsperre (separat zu bestellen) über der Aussparrung montiert werden
- **Die Aussparrung darf nur am Anfang des Steigweges angebracht werden, z.B. in Bodennähe oder auf Plattformen mit Geländer**
- **In einem Bereich, in dem Absturzgefahr für den Benutzer besteht, darf eine Aussparrung nicht eingesetzt werden**
- **Soll das Auffanggerät im Verlauf des Steigweges entnommen werden, ist eine Ausstiegsvorrichtung zu verwenden**
- **Das Leiterteil mit Aussparrung muss bei der Bestellung mit einem „A“ oder mit dem Hinweis „mit Aussparrung“ gekennzeichnet sein**



Söll GlideLoc®

Stahl-/Edelstahl-Steigschutzleitern

Ausstiegsvorrichtung

Ausstiegsvorrichtung

- Zum festen Einbau innerhalb des Steigweges
- Zum Herausnehmen und Einsetzen des Auffanggerätes
- Im Lieferumfang ist eine Einweg-Montagehilfe enthalten
- Für Leitern aus Stahl und Edelstahl

Gewicht: 3,7 kg/Stk.

Material: Stahl, feuerverzinkt

Bestell-Nr. 11317

Material: Edelstahl, gebeizt

Bestell-Nr. 16978

Werkseitige Montage der Ausstiegsvorrichtung

Das Leiterteil mit einer werkseitig montierten Ausstiegsvorrichtung muss bei der Bestellung mit „AV“ oder mit dem Hinweis „mit montierter Ausstiegsvorrichtung“ gekennzeichnet sein.

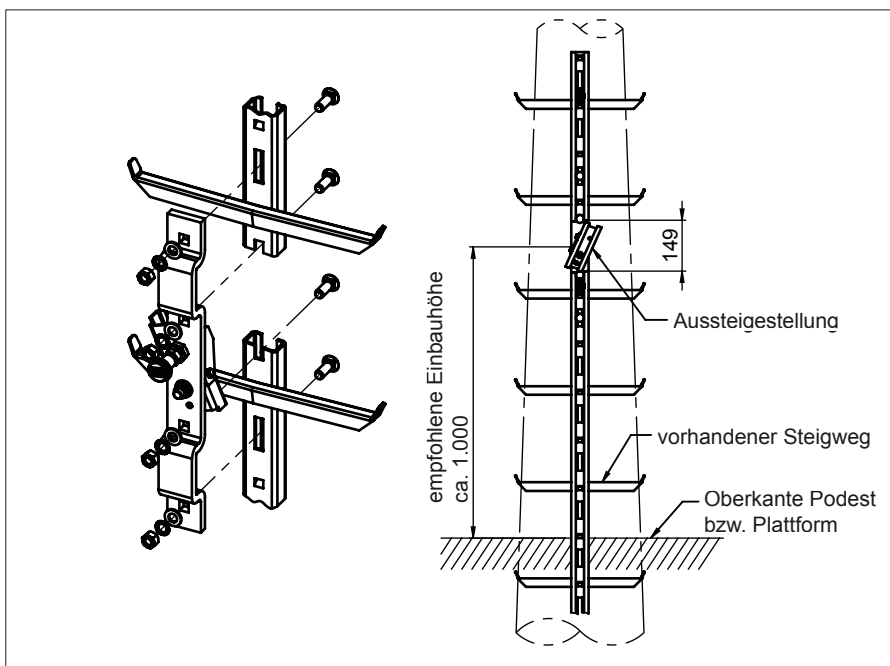
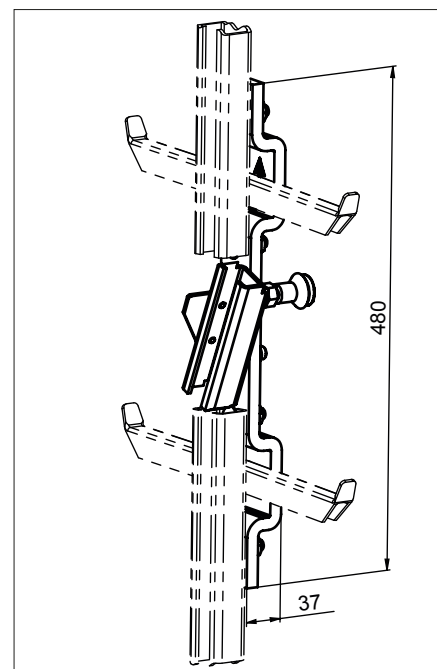
Bei werkseitiger Montage bitte Einbauhöhe angeben.

Bitte beachten:

Der Einbau ist nur **zwischen** 2 Sprossen möglich.

Mögliche Einbauhöhen an einem 4.480 mm langen Leiterteil:

Höhe ab Unterkante Leiterteil	
560 mm	zwischen 2. und 3. Sprosse
840 mm	zwischen 3. und 4. Sprosse
1.120 mm	zwischen 4. und 5. Sprosse
1.400 mm	zwischen 5. und 6. Sprosse
1.680 mm	zwischen 6. und 7. Sprosse
1.960 mm	zwischen 7. und 8. Sprosse
2.240 mm	zwischen 8. und 9. Sprosse
2.520 mm	zwischen 9. und 10. Sprosse
2.800 mm	zwischen 10. und 11. Sprosse
3.080 mm	zwischen 11. und 12. Sprosse
3.360 mm	zwischen 12. und 13. Sprosse
3.640 mm	zwischen 13. und 14. Sprosse
3.920 mm	zwischen 14. und 15. Sprosse



Die empfohlene Einbauhöhe beträgt ca. 1.000 mm über Podestoberkante

Söll GlideLoc®

Stahl-/Edelstahl-Steigschutzleitern

Zubehör

Drehscheibe

- Zum gesicherten Wechsel von vertikal nach horizontal und zurück
- Mit Aluminiumprofil zur Aufnahme des Auffanggerätes
- Bei Anfrage bitte Führungsschiene-
profil des vertikalen und horizontalen Systems angeben

Material: Edelstahl, gebeizt
Gewicht: 4,2 kg/Stk.

**Biegeradius horizontale
Führungsschiene > 1.000 mm**
Bestell-Nr. 11607

**Biegeradius horizontale
Führungsschiene < 1.000 mm**
Bestell-Nr. 20349

Werkseitige Montage an Y-Baum Stahl
Bestell-Nr. 16884

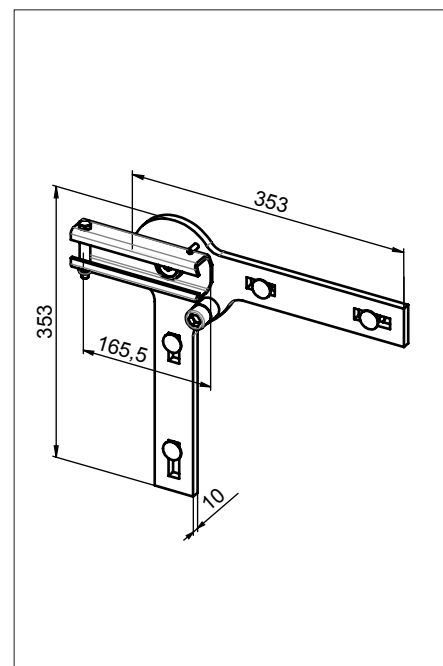
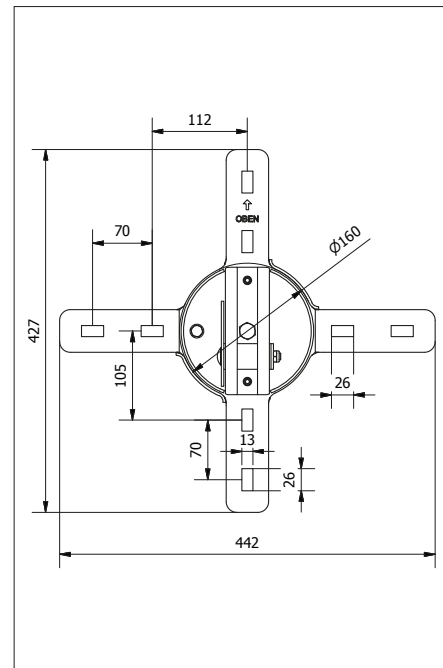
Umklappe

- Zum gesicherten Wechsel von vertikal nach horizontal und zurück
- Ein Richtungswechsel ist nur nach links oder rechts möglich
- Auch mit Entnahmemöglichkeit im Schwenkteil erhältlich
- Die Kombination von 2 oder mehr Umklappen ist nur dann erlaubt, wenn dies vom Hersteller geprüft und in schriftlicher Form objektbezogen genehmigt wurde

Material: Edelstahl, gebeizt
Gewicht: 3,7 kg/Stk.
Bestell-Nr. 22322

Mit Entnahmemöglichkeit

Material: Edelstahl, gebeizt
Gewicht: 3,7 kg/Stk.
Bestell-Nr. 22495
(ohne Abbildung)

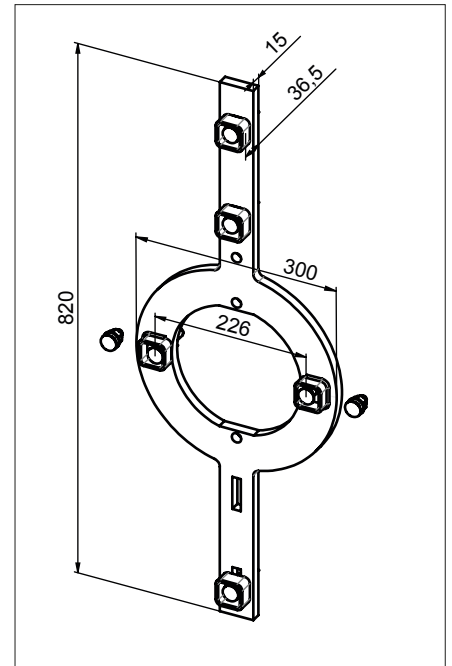
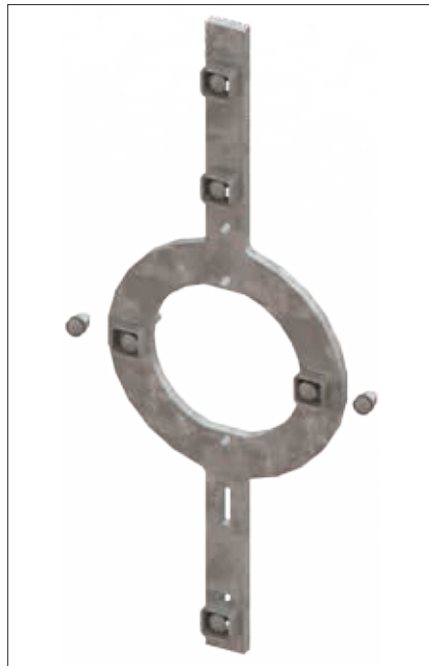


Söll GlideLoc® Stahl-/Edelstahl-Steigschutzleitern Zubehör

Drehscheibenhalter

- Halter zur Drehscheibenbefestigung
- Als Alternativlösung zur Montage der Drehscheibe mit 4 Befestigungsbügeln
- Komplett mit Distanzstücken und Befestigungselementen
- Zur Montage einer Drehscheibe an einer Söll GlideLoc® Stahlleiter

Material: Stahl, feuerverzinkt
Gewicht: 8,7 kg/Stk.
Bestell-Nr. 22300



Söll GlideLoc® Stahl-/Edelstahl-Steigschutzleitern Zubehör

Befestigungsbügel mit verstellbarer Ausladung

- Ausladung: 120 mm bis 160 mm
- Nur für Montage der Drehscheibe verwenden
- Die Befestigungsschrauben zur Drehscheibe sind im Lieferumfang der Drehscheibe enthalten

Material: Stahl, feuerverzinkt

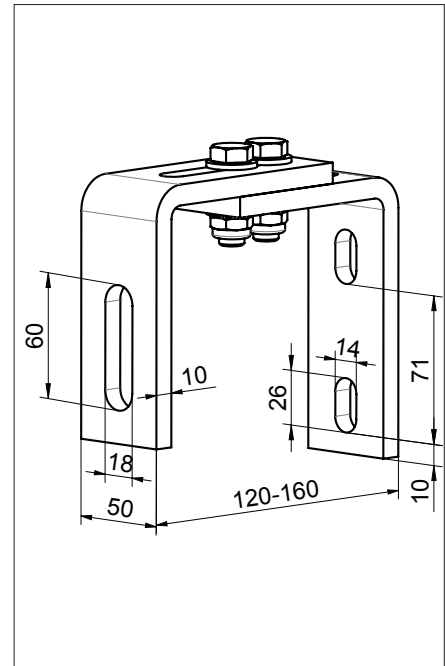
Gewicht: 1,6 kg/Stk.

Bestell-Nr. 10867

Material: Edelstahl, gebeizt

Gewicht: 1,6 kg/Stk.

Bestell-Nr. 11591



Befestigungsbügel mit verstellbarer Ausladung

- Ausladung: 160 mm bis 200 mm
- Nur für Montage der Drehscheibe verwenden
- Die Befestigungsschrauben zur Drehscheibe sind im Lieferumfang der Drehscheibe enthalten

Material: Stahl, feuerverzinkt

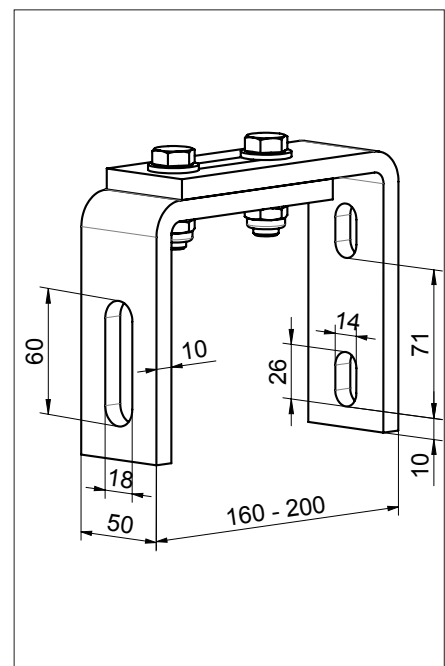
Gewicht: 1,8 kg/Stk.

Bestell-Nr. 10869

Material: Edelstahl, gebeizt

Gewicht: 1,8 kg/Stk.

Bestell-Nr. 15250



Hinweis:

Die Ausladung „L“ ist abhängig von der Bauart des Befestigungsbügel.
Diese Befestigungsbügel sind nicht als Leiterbefestigungsbügel verwendbar.

Söll GlideLoc®

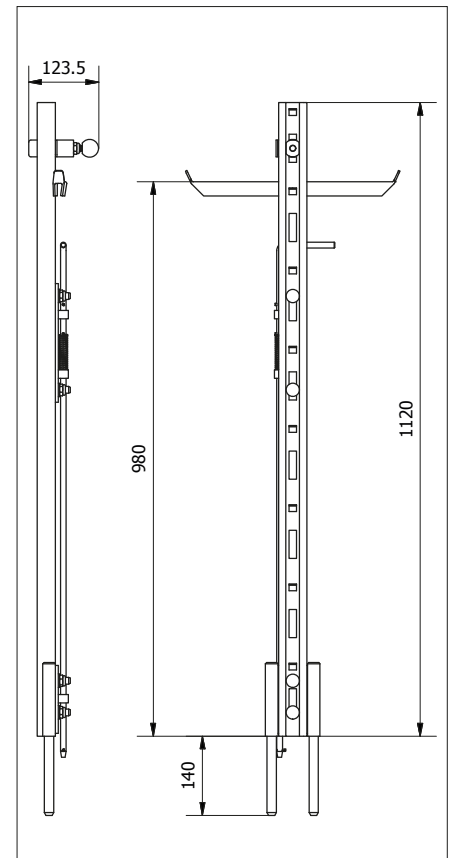
Stahl-/Edelstahl-Steigschutzleitern

Schacht-Einstiegsvorrichtung

Schacht-Einstiegsvorrichtung

- Zum gesicherten Einsteigen in Schächte
- Nur in Verbindung mit Unterteil für Schachteinstiegsvorrichtung verwenden
- Steck- und verriegelbar, dadurch auch beim Einstieg in mehrere Schächte nur eine Vorrichtung erforderlich

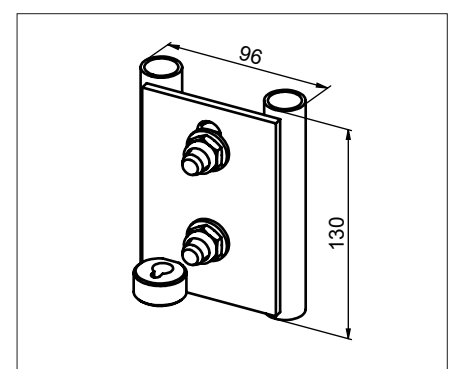
Material: Edelstahl, gebeizt
Gewicht: 7,0 kg/Stk.
Bestell-Nr. 17065



Unterteil für Schacht-Einstiegsvorrichtung

- Wird an der Rückseite der fest installierten Führungsschiene angebracht

Material: Edelstahl, gebeizt
Gewicht: 0,8 kg/Stk.
Bestell-Nr. 16191



Söll GlideLoc® Stahl-/Edelstahl-Steigschutzleitern Umsteigevorrichtung

Umsteigevorrichtung

- Zum gesicherten Umsteigen auf eine Standfläche hinter dem Steigweg
- Umsteigevorrichtung rechts- und linksdrehend
- Bei Bestellung muss Leiterlänge des Steigweges bis Drehteller berücksichtigt werden
- Beim letzten Leiterteil müssen die oberen beiden Sprossen fehlen
- Ruhepodest mit zwei einzeln klappbaren Auftritten

mit Ruhepodest

Material: Aluminium, eloxiert

Gewicht: 18,0 kg/Stk.

Bestell-Nr. 17053

ohne Ruhepodest

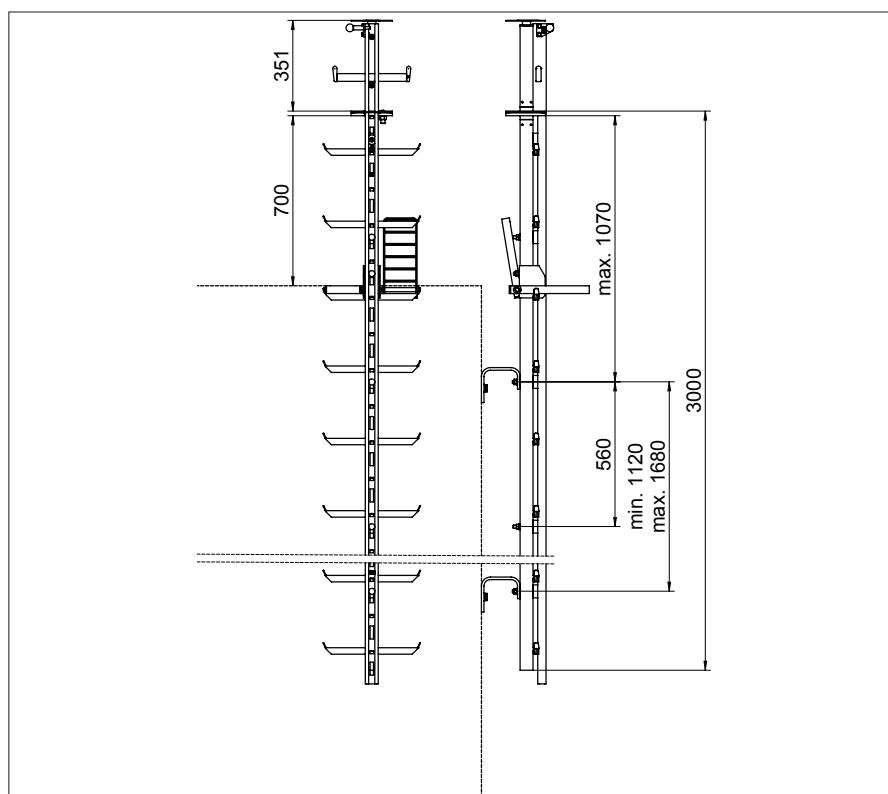
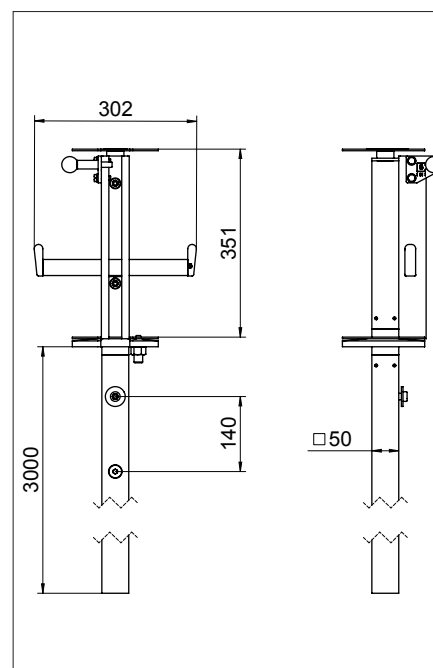
Material: Aluminium, eloxiert

Gewicht: 12,4 kg/Stk.

Bestell-Nr. 16666

Werkseitige Montage an ein Leiterteil

Bestell-Nr. 16604



Hinweis:

Die Holmverstärkung muss

- über 2 Befestigungsbügel reichen, die in einem Abstand von min. 1.120 mm montiert sein müssen
- alle 560 mm mit der Leiter verbunden sein

Im Bereich der Holmverstärkung darf kein Leiterstoß vorhanden sein!

Söll GlideLoc[®]

Stahl-/Edelstahl-Steigschutzleitern

Schwenkbarer Dachausstieg

Schwenkbarer Dachausstieg

- Verwendung bei beengten Platzverhältnissen
- Zum gesicherten Umsteigen auf eine Standfläche hinter dem Steigweg
- Anschlag links bzw. rechts möglich
- Komplett mit allen Befestigungselementen
- Montage am Mittelholm der Leiter
- Oberstes Leiterteil muss mindestens 1.400 mm lang sein

Material: Stahl, feuerverzinkt

Gewicht: 37,0 kg/Stk.

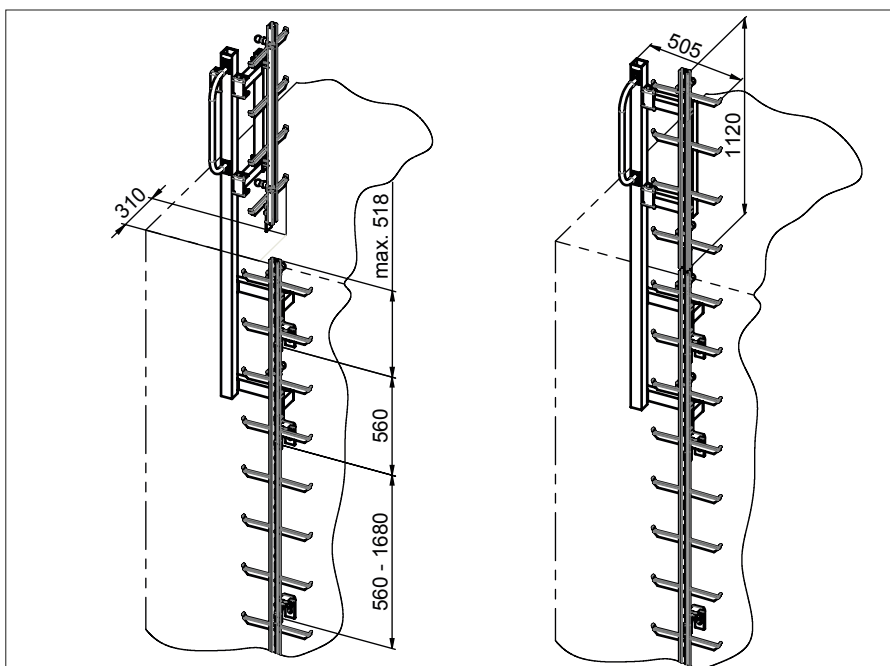
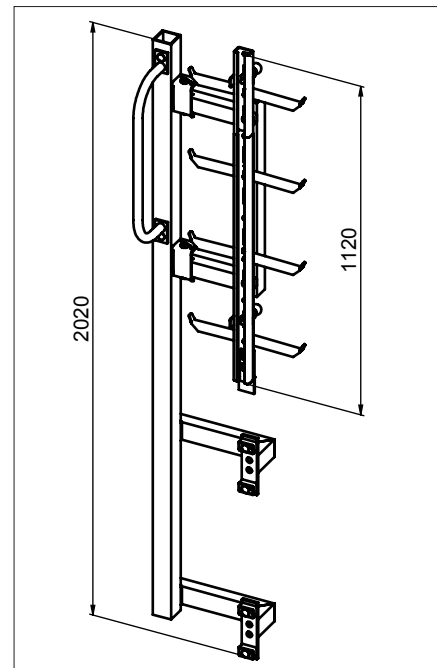
Links angeschlagen

Bestell-Nr. 23312

Rechts angeschlagen

Bestell-Nr. 26772

Edelstahl auf Anfrage



Hinweis:

Die oberen 3 Befestigungsbügel müssen auf einem Leiterteil sitzen!

Söll GlideLoc® Stahl-/Edelstahl-Steigschutzleitern Überstieg

Überstieg

- Führungsschiene mit 90°-Bogen ermöglicht den Übergang von vertikaler in horizontaler Richtung
- **Nur mit Söll GlideLoc® Auffanggeräten zu benutzen, die nach März 2003 ins Lieferprogramm aufgenommen wurden**
- Die Führungsschiene ist im Bogenbereich um 90° seitlich verdreht
- Für den horizontale Schienenbereich ist eine Befestigung erforderlich (nicht im Lieferumfang enthalten)
- Lieferung komplett mit Kupplungsstück, Befestigungskreuz und Steigsperre

Material: Stahl, feuerverzinkt

Gewicht: 11,0 kg/Stk.

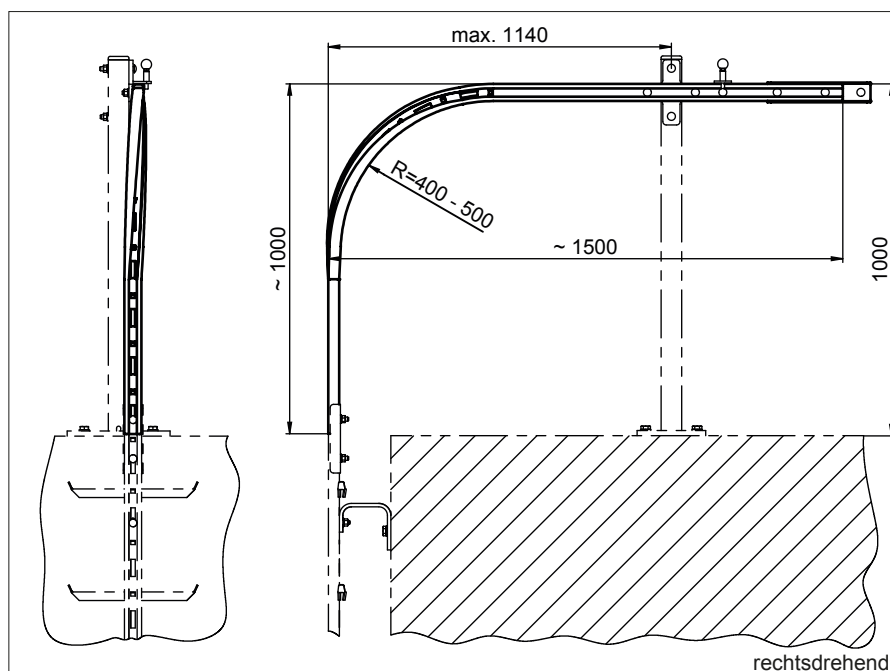
Rechtsdrehend

Bestell-Nr. 16315

Linksdrehend

Darf nicht in Verbindung mit Drehscheibe verwendet werden!

Bestell-Nr. 16292



Söll GlideLoc® Stahl-/Edelstahl-Steigschutzleitern Überstieg

Stütze

- Zur seitlichen Befestigung des Überstiegs
- Komplett mit allen Befestigungselementen
- Maximale Höhe der Stütze 1.370 mm

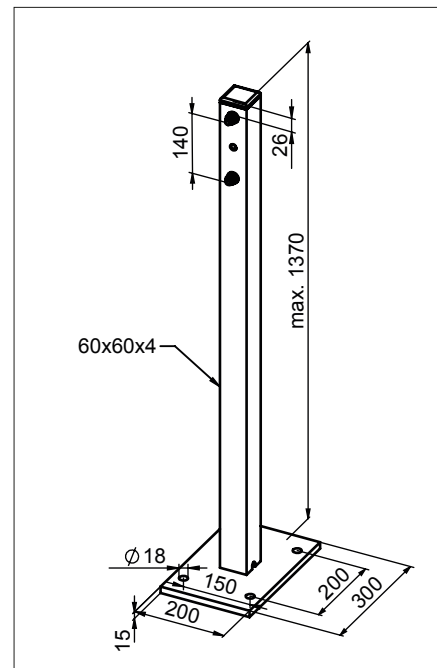
Material: Stahl, feuerverzinkt

Gewicht: abhängig von der Höhe

Bestell-Nr. 17509

Erläuterung:

Bei Verwendung in Verbindung mit dem Überstieg (Bestell-Nr. 16315/16292) ist die Stütze mit einer Höhe von 1.096 mm zu bestellen.



Holmverstärkung

- Bei freiem Leiterüberstand von mehr als 380 mm zu verwenden
- Muss alle 560 mm mit dem Profil verbunden werden
- Muss mindestens über 2 Befestigungsbügel nach unten reichen
- Komplett mit allen Befestigungselementen
- Rechteckrohr 50x30x3 mm

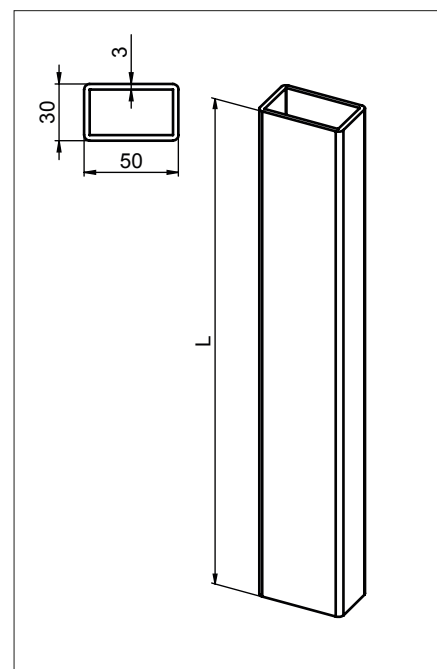
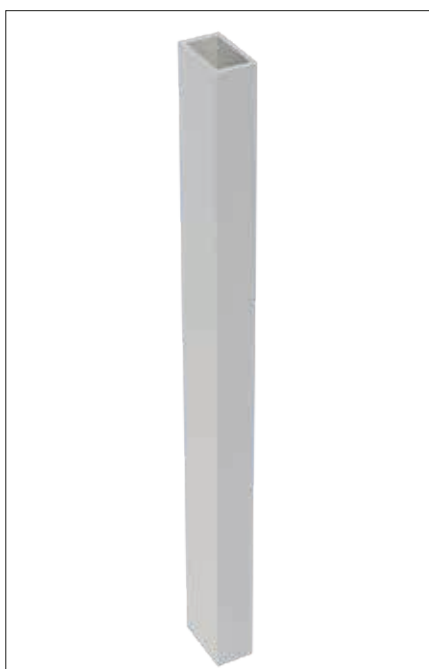
Gewicht: ca. 3,3 kg/m

Material: Stahl, feuerverzinkt

Bestell-Nr. HV-ST-<Länge in mm>

Material: Edelstahl, gebeizt

Bestell-Nr. HV-A4-<Länge in mm>



Söll GlideLoc® Stahl-/Edelstahl-Steigschutzleitern Parallelweiche

Parallelweiche

- Zum gesicherten Umsteigen zwischen zwei versetzten Steigwegen
- Die Ausladung der Steigwege muss gleich sein
- Mastdurchmesser:
min. 200 mm
max. 1.000 mm
- max. Drehwinkel 200°
- Bestehend aus paralleler Laufschiene und Laufwagen zum Versetzen des Auffanggerätes
- Komplett mit Sicherungs- und Befestigungsbauteilen
- Bei Anfrage ist Skizze mit Angaben des Mastdurchmessers und Steigwegversatz sowie Leitertyp und Ausladung erforderlich
- Bitte Drehrichtung angeben

Material: Stahl, feuerverzinkt
Gewicht: größenabhängig

Für Mastdurchmesser 200 bis 350 mm
Bestell-Nr. 16352

Für Mastdurchmesser 351 bis 500 mm
Bestell-Nr. 18700

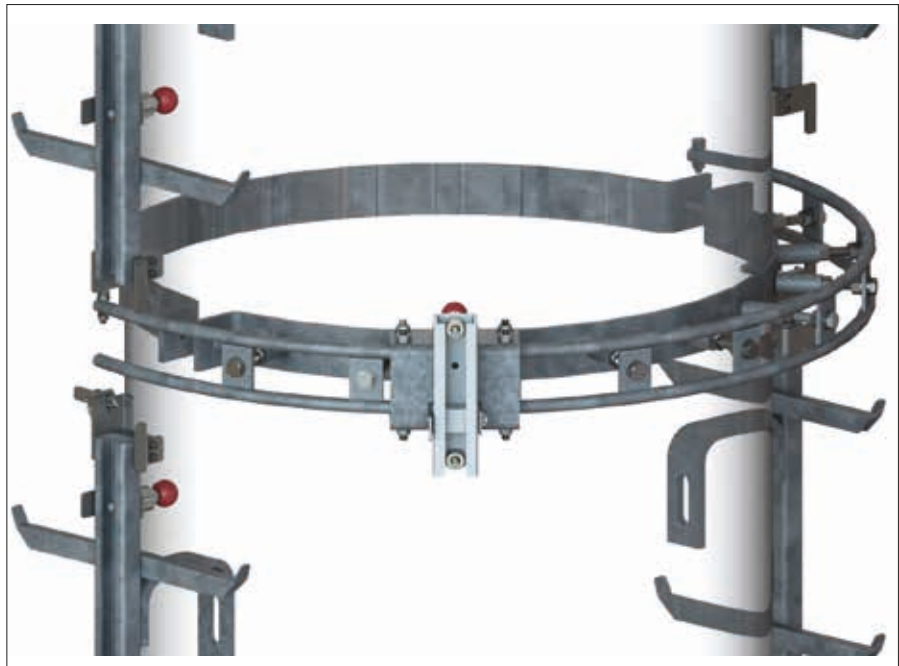
Für Mastdurchmesser 501 bis 700 mm
Bestell-Nr. 18701

Für Mastdurchmesser 701 bis 1.000 mm
Bestell-Nr. 18702

Anwendungsbeispiel

Parallelweiche mit Umsteigepodest

Sonderanfertigungen der Parallelweichen auf Anfrage



Söll GlideLoc[®]

Stahl-/Edelstahl-Steigschutzleitern

Zubehör

Umsteigepodest

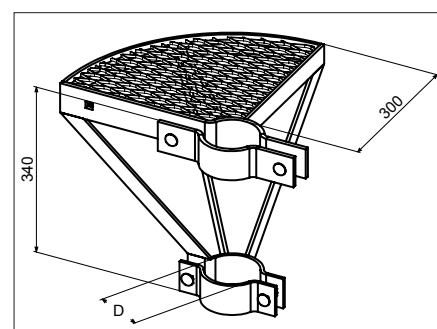
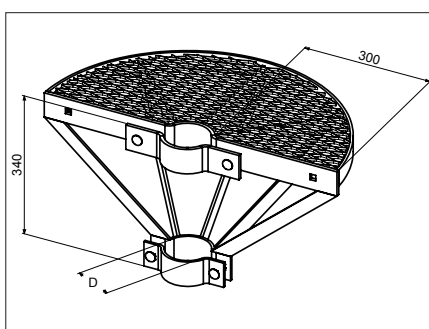
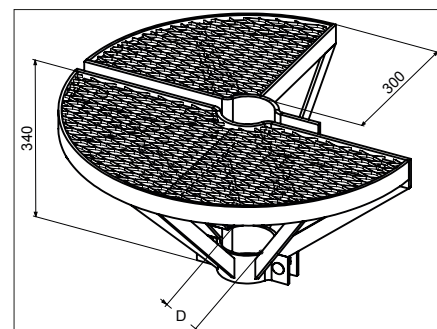
- Einzeln oder zusammen mit der Parallelweiche verwendbar
- Komplett mit allen Befestigungselementen
- Bei Anfragen ist Skizze mit Angaben von Mastdurchmesser und Lage der Steigwege erforderlich. Größe des Segments (90°, 180° oder 270°) angeben
- Mastdurchmesser:
min. 100 mm
max. 1.000 mm

Material: Stahl, feuerverzinkt
Gewicht: größenabhängig

Bestell-Nr.

UP-<Segmentgröße><Ø in mm>

Sonderanfertigungen auf Anfrage



Kennzeichnungsschild

- Für Steigschutzeinrichtung Typ „Söll GlideLoc[®]“
- Beim Abdeckblech werkseitig montiert
- Muss an jedem Zugang angebracht werden
- Sprachen: D/E/F/ES

Material: Aluminium
Gewicht: 0,1 kg/Stk.

ungraviert

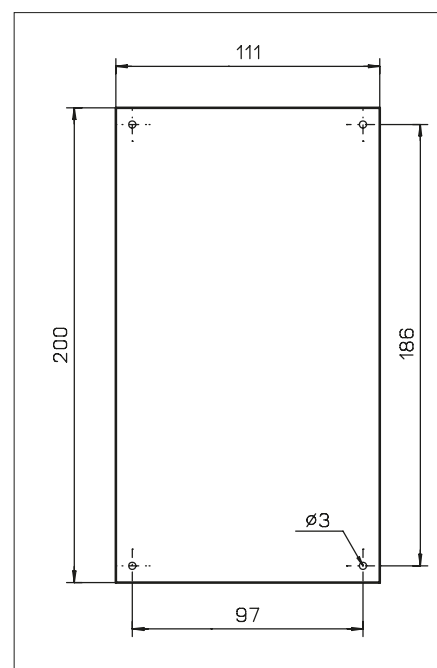
Bestell-Nr. 19876

graviert für Stahlleiter

Bestell-Nr. 20854

graviert für Edelstahlleiter

Bestell-Nr. 20855



Söll GlideLoc®

Stahl-/Edelstahl-Steigschutzleitern

Zubehör

Spezierschraube

- Spezierschraube zum Befestigen von Söll-Leitern und Führungsschienen
- Verbindungselement komplett
- Andere Abmessungen auf Anfrage

Material: Stahl, feuerverzinkt

M 12 x 30 **Bestell-Nr. 15667**

Gewicht: 0,06 kg/Stk.

M 12 x 35 **Bestell-Nr. 15850**

Gewicht: 0,06 kg/Stk.

M 12 x 40 **Bestell-Nr. 15851**

Gewicht: 0,07 kg/Stk.

M 12 x 50 **Bestell-Nr. 15852**

Gewicht: 0,07 kg/Stk.

M 12 x 60 **Bestell-Nr. 15853**

Gewicht: 0,08 kg/Stk.

M 12 x 70 **Bestell-Nr. 15854**

Gewicht: 0,09 kg/Stk.

M 12 x 80 **Bestell-Nr. 15855**

Gewicht: 0,09 kg/Stk.

M 12 x 90 **Bestell-Nr. 15856**

Gewicht: 0,1 kg/Stk.

M 12 x 100 **Bestell-Nr. 15857**

Gewicht: 0,11 kg/Stk.

Material: Edelstahl, gebeizt

M 12 x 30 **Bestell-Nr. 15669**

Gewicht: 0,06 kg/Stk.

M 12 x 35 **Bestell-Nr. 15858**

Gewicht: 0,06 kg/Stk.

M 12 x 40 **Bestell-Nr. 15859**

Gewicht: 0,07 kg/Stk.

M 12 x 50 **Bestell-Nr. 15860**

Gewicht: 0,07 kg/Stk.

M 12 x 60 **Bestell-Nr. 15861**

Gewicht: 0,08 kg/Stk.

M 12 x 70 **Bestell-Nr. 15862**

Gewicht: 0,09 kg/Stk.

M 12 x 80 **Bestell-Nr. 15863**

Gewicht: 0,1 kg/Stk.

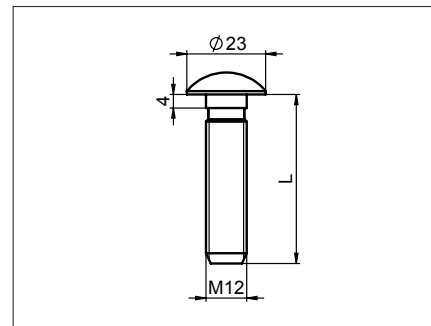
M 12 x 90 **Bestell-Nr. 15864**

Gewicht: 0,11 kg/Stk.

M 12 x 100 **Bestell-Nr. 15865**

Gewicht: 0,12 kg/Stk.

Ausführung Stahl, feuerverzinkt



Persönliche Schutzausrüstung

Söll GlideLoc® Auffanggeräte

Auffanggerät Söll Comfort

- Nach EN 353-1:2002; CNB/P/11.073
- Mit energieabsorbierendem Element
- Drehwirbel-Karabinerhaken selbstschließend und 3-fach selbstsichernd aus Aluminium (Abbildung links)
- Benutzung mit und ohne Rückenzug möglich
- Für vertikalen und horizontalen Einsatz in allen Söll GlideLoc® Steigschutzsystemen
- Körper aus Aluminium, Sperrklinke aus Edelstahl

Gewicht: 1,1 kg/Stk.

Bestell-Nr. 22697

Auffanggerät Söll Comfort

- Mit Schraub-Karabinerhaken aus Aluminium (Abbildung rechts)

Gewicht: 1,2 kg/Stk.

Bestell-Nr. 22690

Hinweis:

Die Auffanggeräte Söll Comfort aus Aluminium dürfen nicht in explosionsgefährdeten Bereichen eingesetzt werden.



Auffanggerät Söll Comfort²

(Abbildung links)

- Grundkörper, Sperrklinke und selbstsichernder Karabinerhaken gefertigt aus seewasserbeständigem Edelstahl

Gewicht: 1,2 kg/Stk.

Bestell-Nr. 23331

Auffanggerät Söll Universal II

(Abbildung rechts)

- Nach EN 353-1:2002; CNB/P/11.073
- Einsetzen und Entnehmen an jeder beliebigen Stelle möglich
- Drehwirbel-Karabinerhaken selbstschließend und 3-fach selbstsichernd aus Aluminium
- Für vertikalen und horizontalen Einsatz in allen Söll GlideLoc® Steigschutzsystemen
- Auffanggerät gefertigt aus Edelstahl

Gewicht: 1,5 kg/Stk.

Bestell-Nr. 25805



Söll GlideLoc® Führungsschienen

- Vertikales Steigschutzsystem
- Geprüft nach EN 353-1:2002 und CNB/P/11.073



Technische Änderungen vorbehalten. Bitte beachten Sie unsere Wartungs- und Montageanleitungen.

Söll GlideLoc® Führungsschienen

Führungsschiene

- Für senkrechte Verwendung
- Mit Kupplungsstück
- Befestigungsabstand: empfohlen 1.400 mm - max. 1.680 mm
- Max. Fertigungslänge 4.480 mm

Material: Aluminium, eloxiert
Profil 52 x 33 mm

Gewicht: ca. 1,6 kg/m

Bestell-Nr. FS-SAL<Schienenlänge in mm>

Material: Stahl, feuerverzinkt
Profil 50 x 32 mm

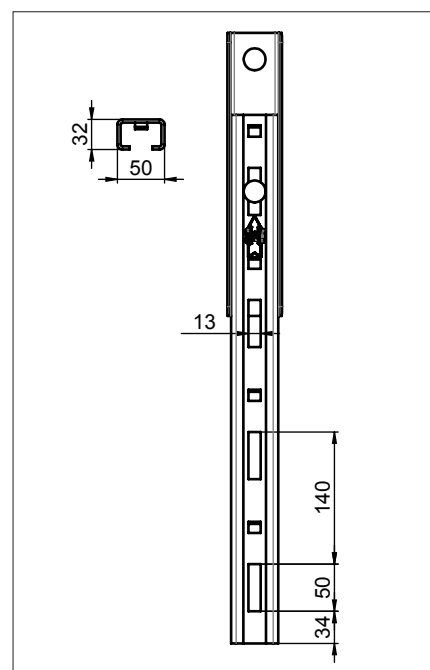
Gewicht: ca. 3,7 kg/m

Bestell-Nr. FS-SST<Schienenlänge in mm>

Material: Edelstahl, gebeizt
Profil 50 x 32 mm

Gewicht: ca. 3,7 kg/m

Bestell-Nr. FS-SA4<Schienenlänge in mm>



Führungsschiene

- Für senkrechte Verwendung
- Mit Kupplungsstück
- Befestigungsabstand: empfohlen 1.400 mm - max. 1.680 mm
- Max. Fertigungslänge 4.480 mm

Material: Aluminium, eloxiert
Profil 52 x 33 mm

Gewicht: ca. 1,6 kg/m

Bestell-Nr. FS-SAL<Schienenlänge in mm>

Material: Stahl, feuerverzinkt
Profil 50 x 32 mm

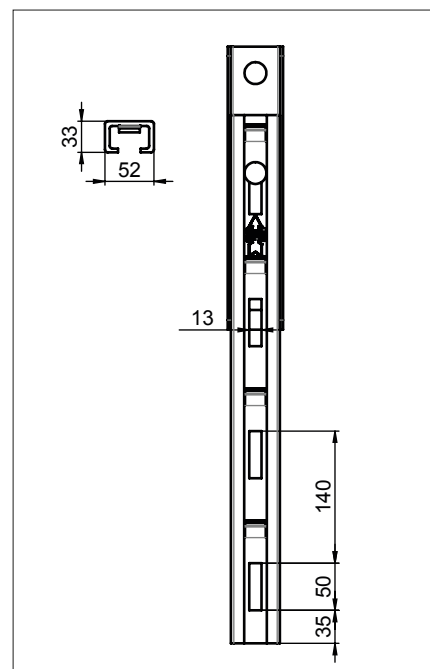
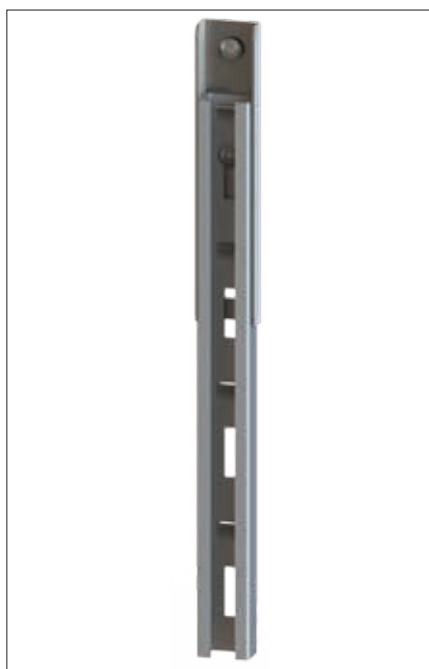
Gewicht: ca. 3,7 kg/m

Bestell-Nr. FS-SST<Schienenlänge in mm>

Material: Edelstahl, gebeizt
Profil 50 x 32 mm

Gewicht: ca. 3,7 kg/m

Bestell-Nr. FS-SA4<Schienenlänge in mm>



Söll GlideLoc® Führungsschienen

Kupplungsstück

- Zum Verbinden von Führungsschienen
- Komplett mit allen Befestigungselementen
- Ist im Lieferumfang einer Führungsschiene bereits enthalten

für Führungsschienen aus Stahl

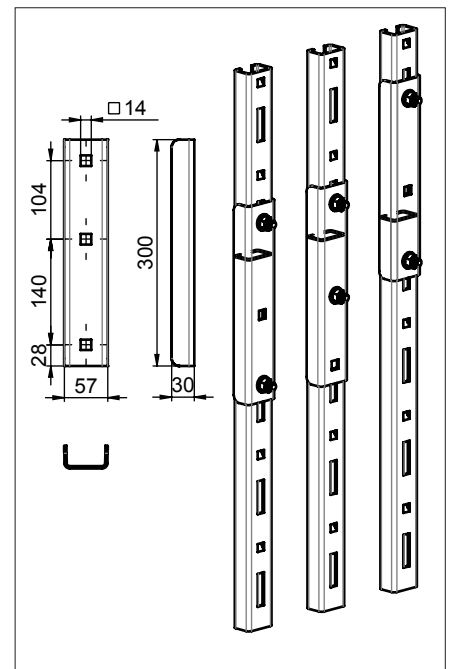
Material: Stahl, feuerverzinkt
Gewicht: 0,9 kg/Stk.
Bestell-Nr. 17372

für Führungsschienen aus Edelstahl

Material: Edelstahl, gebeizt
Gewicht: 0,9 kg/Stk.
Bestell-Nr. 17988

für Führungsschienen aus Aluminium

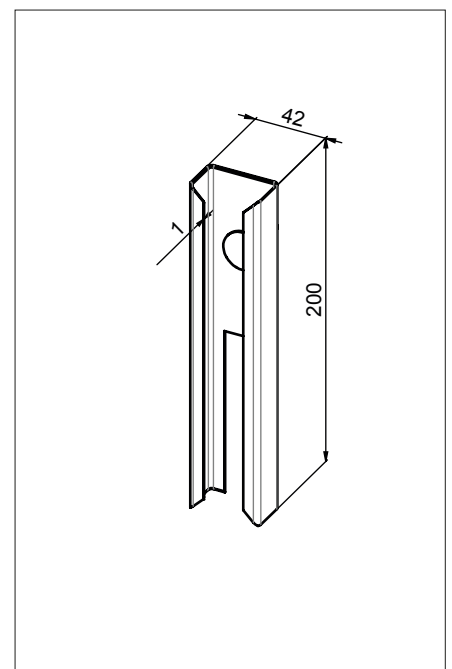
Material: Edelstahl, gebeizt
Gewicht: 0,9 kg/Stk.
Bestell-Nr. 17055



Kupplungsstück, innenliegend

- Nur für Führungsschienen aus Aluminium
- Zum Längenausgleich
- Spaltbreite max. 50 mm

Material: Edelstahl, gebeizt
Gewicht: 0,2 kg/Stk.
Bestell-Nr. 25589



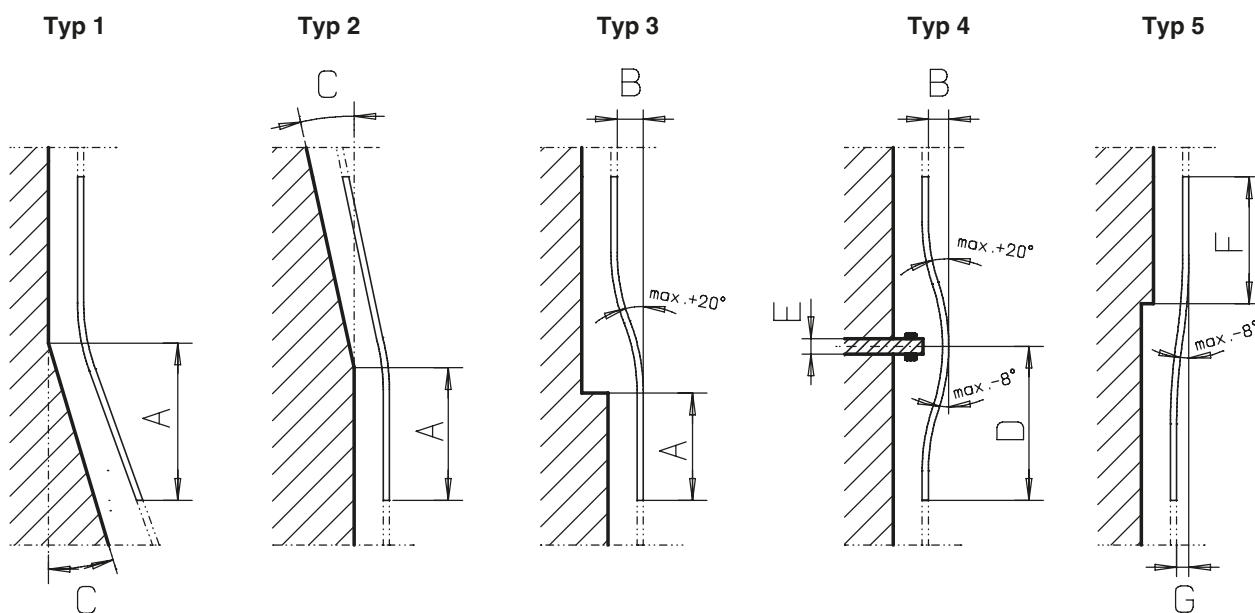
Biegen von Führungsschienen aus Stahl/Edelstahl und Aluminium

Folgende Informationen sind für die Planung notwendig:

Biegung Führungsschiene Stahl, feuerverzinkt
Biegung Führungsschiene Edelstahl, gebeizt
Biegung Führungsschiene Aluminium, eloxiert

Bestell-Nr. FS-SST-<Typ>
Bestell-Nr. FS-SA4-<Typ>
Bestell-Nr. FS-SAL-<Typ>

Länge der zu biegenden Führungsschiene



A = Unterkante Leiterteil bis Knickpunkt Bauwerk
in mm
B = Versatz in mm
C = Winkel in Grad (max. 15°)

D = Unterkante Leiterteil bis Mitte Hindernis in mm
E = Breite Hindernis in mm
F = Oberkante Leiterteil bis Versatz in mm
G = Versatz in mm (max. 260 mm)

Achtung!

Der kleinste Biegeradius bei Führungsschienen aus Stahl/Edelstahl beträgt 1.000 mm.
Der kleinste Biegeradius bei Führungsschienen aus Aluminium beträgt 2.250 mm.

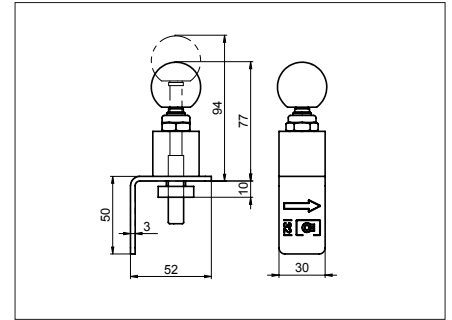
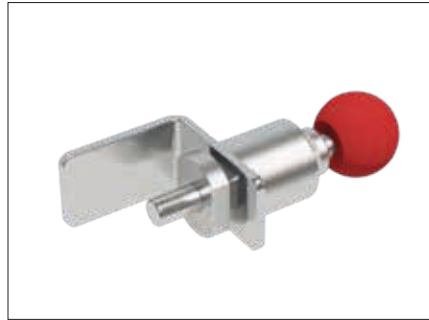
Die Länge der Biegung ist vom Biegeradius und vom Winkel (Typ 1 + 2) bzw. vom Versatz (Typ 3 - 5) abhängig.
Zuschlag für Biegung errechnet sich nach Biegungstyp und Versatz.

Söll GlideLoc® Führungsschienen Steigsperrn

Steigsperrre oben / unten

- Verhindert falsches Einsetzen und unbeabsichtigtes Herausfahren des Auffanggerätes aus der Führungsschiene
- Komplett mit allen Befestigungselementen

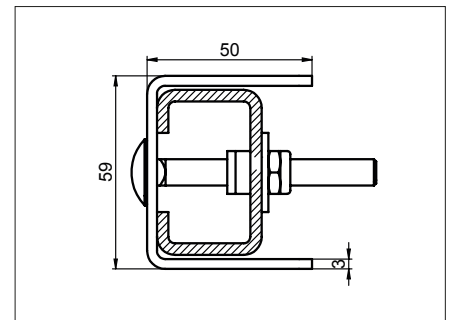
Material: Edelstahl, gebeizt
Gewicht: 0,3 kg/Stk.
Bestell-Nr. 26027



Endsperrre, feststehend

- Verhindert das Herausnehmen des Auffanggerätes aus der Führungsschiene generell
- Komplett mit allen Befestigungselementen

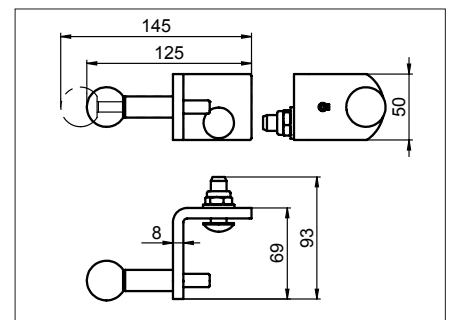
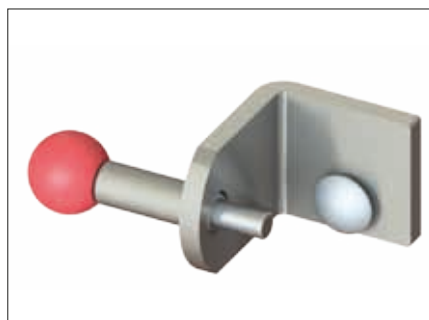
Material: Edelstahl, gebeizt
Gewicht: 0,2 kg/Stk.
Bestell-Nr. 11634



Steigsperrre, seitlich oben / unten

- Verhindert falsches Einsetzen und unbeabsichtigtes Herausfahren des Auffanggerätes aus der Führungsschiene
- Komplett mit allen Befestigungselementen
- Anwendung für:
 - Leiterausladung < 150 mm
 - Montage mit Holmverstärkung oben und unten geeignet

Material: Edelstahl, gebeizt
Gewicht: 0,2 kg/Stk.
Bestell-Nr. 27136



Söll GlideLoc® Führungsschienen Befestigungselemente

Klemmschiene, gerade

- Zur Nachrüstung von Führungsschienen an Leitern mit Sprossen aus Winkelstahl, U- oder Hohlprofilen
- Komplett mit allen Befestigungselementen
- Auf ausreichende Festigkeit der Unterkonstruktion bzw. der Wandbefestigung ist zu achten
- Geeignet für alle Sprossenabstände
- Bei Bestellung bitte Maß "A" angeben

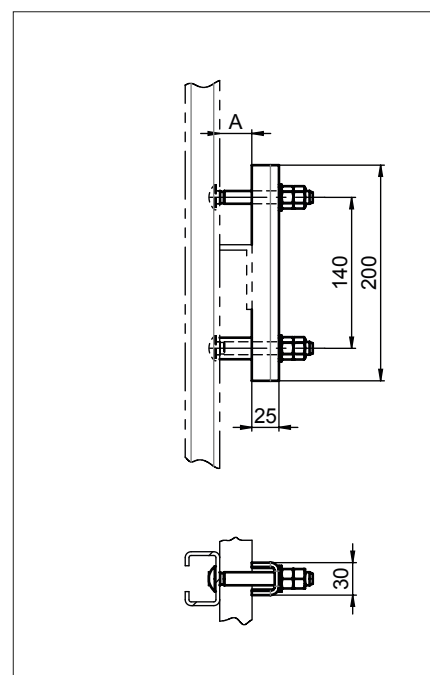
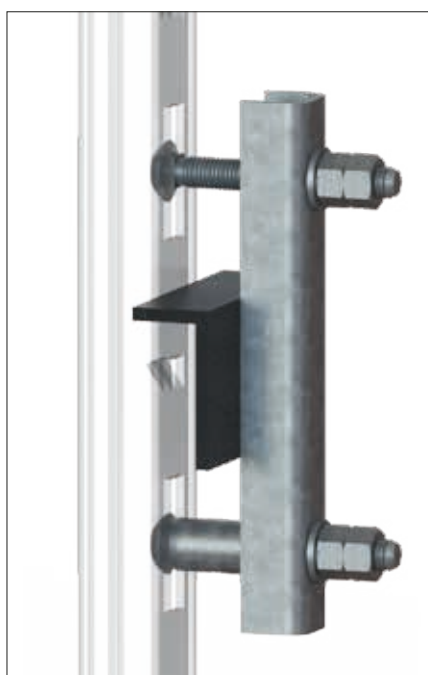
Für Winkelprofile

Material: Stahl, feuerverzinkt
 Gewicht: größenabhängig
Bestell-Nr. 26791

Für Rechteck-/ U-Sprosse

Material: Stahl, feuerverzinkt
 Gewicht: größenabhängig
Bestell-Nr. 26761

Edelstahl auf Anfrage



Beilageblech

- Zum Ausgleich von Höhenunterschieden bei einzelnen Sprossen
- Die Schraubenlänge der Klemmschiene muss entsprechend angepasst werden

Material: Stahl, feuerverzinkt

t = 5 mm

Gewicht: 0,4 kg/Stk.

Bestell-Nr. 18861

t = 3 mm

Gewicht: 0,2 kg/Stk.

Bestell-Nr. 18860

Material: Edelstahl, gebeizt

t = 5 mm

Gewicht: 0,4 kg/Stk.

Bestell-Nr. 18863

t = 3 mm

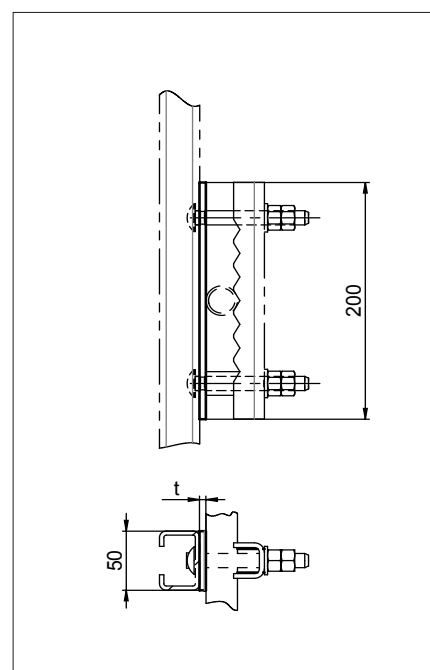
Gewicht: 0,2 kg/Stk.

Bestell-Nr. 18862

t = 2 mm

Gewicht: 0,2 kg/Stk.

Bestell-Nr. 18859

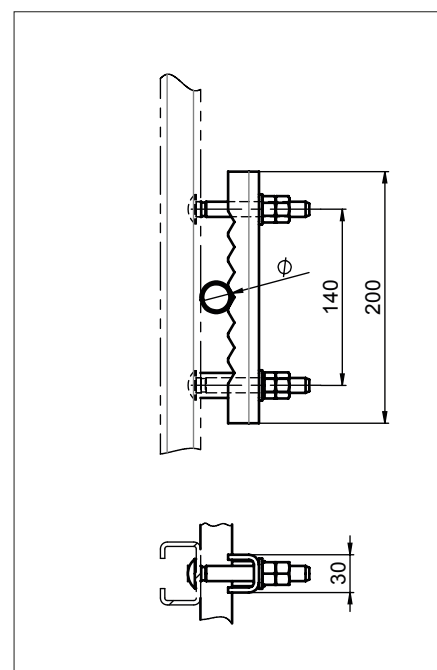


Söll GlideLoc® Führungsschienen Befestigungselemente

Klemmschiene

- Zur Nachrüstung von Leitern oder Steigeisengängen
- Komplett mit allen Befestigungselementen
- Auf ausreichende Festigkeit der Unterkonstruktion bzw. der Wandbefestigung ist zu achten
- Geeignet für alle Sprossenabstände

Material: siehe Tabelle
 Gewicht: größenabhängig
 Bestell-Nr. siehe Tabelle



Stahl, feuerverzinkt	Bestell-Nr.	Edelstahl 1.4571	Bestell-Nr.
Schraubenlänge M12 x 80 für Sprossendurchmesser - 25 mm	10903	Schraubenlänge M12 x 70 für Sprossendurchmesser - 25 mm	14809
Schraubenlänge M12 x 90 für Sprossendurchmesser 26 - 35 mm	14804	Schraubenlänge M12 x 80 für Sprossendurchmesser 26 - 35 mm	14813
Schraubenlänge M12 x 100 für Sprossendurchmesser 36 - 45 mm	14805	Schraubenlänge M12 x 90 für Sprossendurchmesser 36 - 45 mm	14814
Schraubenlänge M12 x 110 für Sprossendurchmesser 46 - 55 mm	14806	Schraubenlänge M12 x 100 für Sprossendurchmesser 46 - 55 mm	14815
Schraubenlänge M12 x 120 für Sprossendurchmesser 56 - 65 mm	14807	Schraubenlänge M12 x 120 für Sprossendurchmesser 56 - 70 mm	14816

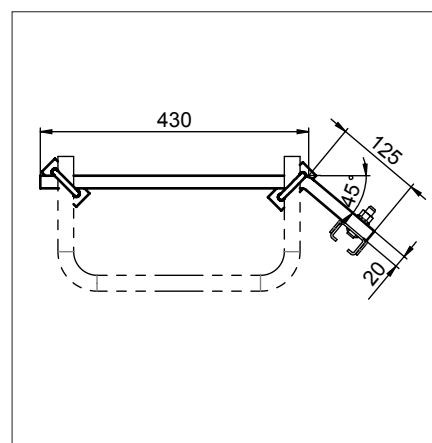
Söll GlideLoc® Führungsschienen Befestigungselemente

Befestigungsbügel

- Zur seitlichen Befestigung von Führungsschienen an Steigeisen-
gängen
- Nur für Steigeisen mit einem Durch-
messer von 20 bis 25 mm
- Komplett mit allen Befestigungs-
elementen

Material: Stahl, feuerverzinkt
Gewicht: 1,7 kg/Stk.
Bestell-Nr. 11319

Material: Edelstahl, gebeizt
Gewicht: 1,7 kg/Stk.
Bestell-Nr. 17989

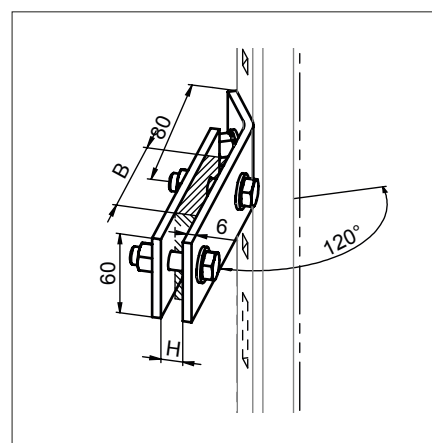


Klemmbügel

- Zur Befestigung an vorhandenen
Steigleitern mit Seitenholmen
- Komplett mit allen Befestigungs-
elementen
- Standard:
Maß "B" = max. 60 mm
Maß "H" = max. 15 mm

Material: Stahl, feuerverzinkt
Gewicht: 1,0 kg/Stk.
Bestell-Nr. 11382

Material: Edelstahl, gebeizt
Gewicht: 1,0 kg/Stk.
Bestell-Nr. 16847



• Sonderausführung:

Bei Bestellung Maß "H" und "B"
angeben

Material: Stahl, feuerverzinkt
Gewicht: größenabhängig
Bestell-Nr. 19091

Material: Edelstahl, gebeizt
Gewicht: größenabhängig
Bestell-Nr. 21284

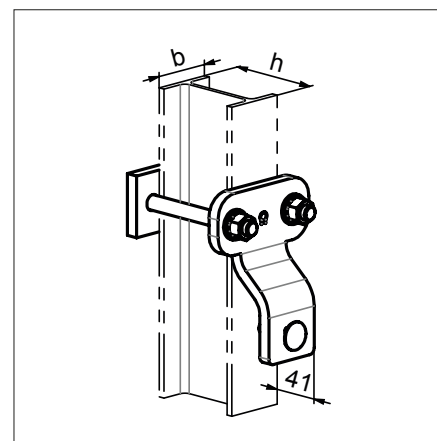
Söll GlideLoc® Führungsschienen Befestigungselemente

Klemmbügel

- Zur Montage an I-/U-Träger
- Bei Bestellung bitte Maße "h" und "b" angeben
- Nur in Verbindung mit Steigsperre, seitlich (Bestell-Nr. 27136)

Material: Stahl, feuerverzinkt
 Gewicht: größenabhängig
Bestell-Nr. 23961

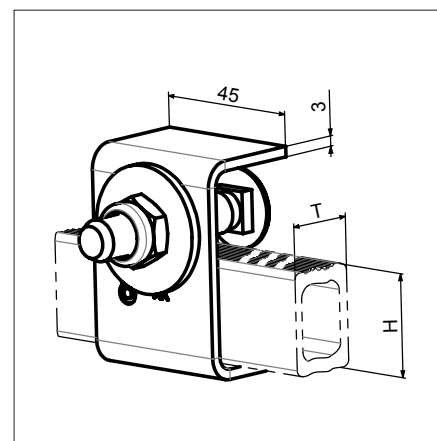
Material: Edelstahl, gebeizt
 Gewicht: größenabhängig
Bestell-Nr. 26665



Sprossenbügel

- Zur Befestigung an Aluminiumleitern
- Komplett mit allen Befestigungselementen
- Nur für Sprossenabstand 280 mm

Material: Edelstahl, gebeizt
 Gewicht: ca. 0,2 kg/Stk.
Bestell-Nr. siehe Tabelle



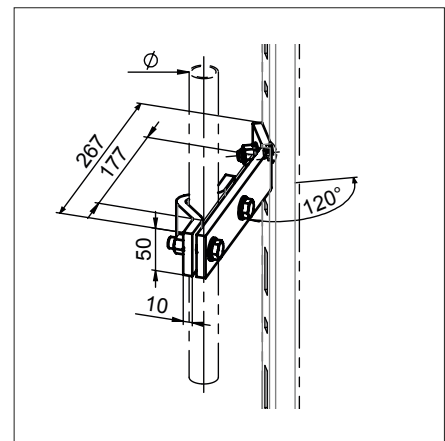
Sprossenmaße "T"x"H" in mm	Bestell-Nr.
20x20	26944
21x21	26826
22x22	auf Anfrage
23x23	auf Anfrage
24x24	auf Anfrage
25x25	27003
25x34	26189
26x26	auf Anfrage
27x27	auf Anfrage
28x28	26318
29x29	27367
29x27	25588
30x30	26067
31x31	25790

Söll GlideLoc® Führungsschienen Befestigungselemente

Klemmbügel

- Zur Befestigung an Seitenholmen mit Durchmesser 20 - 70 mm
- Komplett mit allen Befestigungselementen
- Bei Bestellung bitte Rohrdurchmesser angeben

Material: Stahl, feuerverzinkt
Gewicht: 1,9 kg/Stk.
Bestell-Nr. 18363

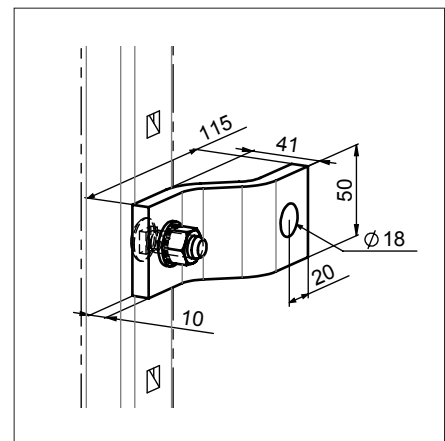


Befestigungsbügel

- Komplett mit allen Befestigungselementen
- Auf ausreichende Tragfähigkeit der Unterkonstruktion ist zu achten

Material: Stahl, feuerverzinkt
Gewicht: 0,5 kg/Stk.
Bestell-Nr. 11102

Material: Edelstahl, gebeizt
Gewicht: 0,5 kg/Stk.
Bestell-Nr. 16838

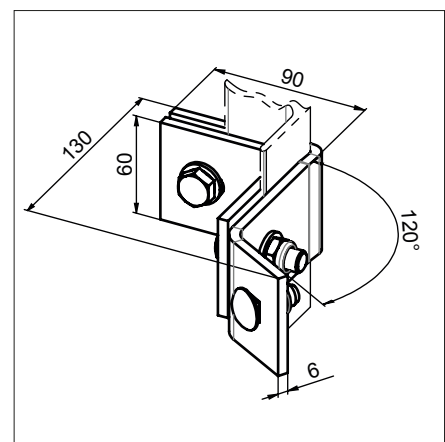


Befestigungsbügel

- Zur Befestigung an Seitenholmen aus Winkelprofil bis 50x50 mm
- Komplett mit allen Befestigungselementen

Material: Stahl, feuerverzinkt
Gewicht: 1,1 kg/Stk.
Bestell-Nr. 17228

Andere Größen auf Anfrage



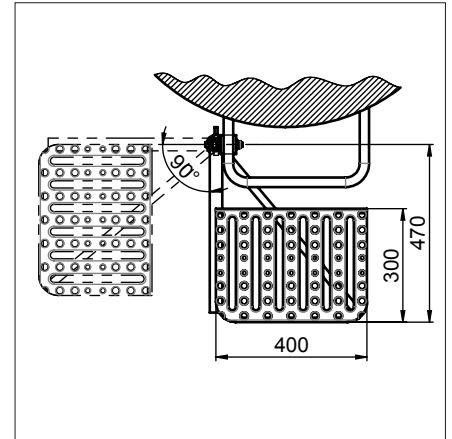
Söll GlideLoc® Führungsschienen Ruhepodeste

Ruhepodest

- Schwenkbar
- Zur Montage an Steigeisen mit einem Durchmesser von max. 20 mm
- Komplett mit allen Befestigungselementen

Material: Stahl, feuerverzinkt
Gewicht: 14,5 kg/Stk.
Bestell-Nr. 16124

Material: Edelstahl, gebeizt
Gewicht: 14,5 kg/Stk.
Bestell-Nr. 18008



Ruhepodest

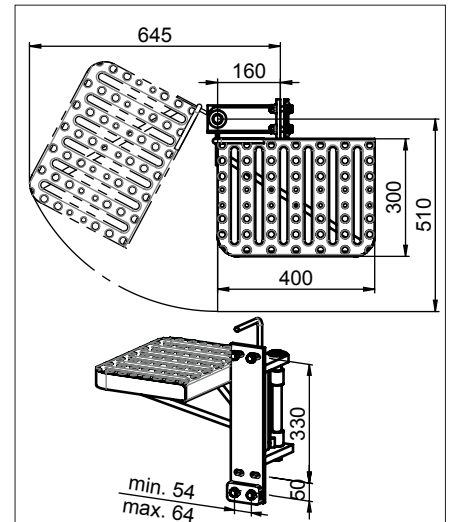
- Schwenkbar
- Zur Montage an Seitenholmen mit einer Breite von max. 50 mm
- Komplett mit allen Befestigungselementen

Gewicht: 17 kg/Stk.

Links angeschlagen
Material: Stahl, feuerverzinkt
Bestell-Nr. 21516

Rechts angeschlagen
Material: Stahl, feuerverzinkt
Bestell-Nr. 21520

Edelstahl auf Anfrage



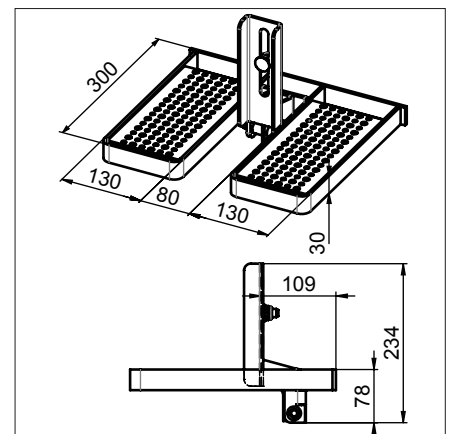
Ruhepodest, klappbar

- Entspricht DIN 18799
- Komplett mit allen Befestigungselementen
- Leichtes Maß zwischen den Sprossen mindestens 220 mm
- Sprossendurchmesser: max. 30 mm

Material: Stahl, feuerverzinkt
Gewicht: 4,4 kg/Stk.
Bestell-Nr. 23724

Edelstahl auf Anfrage

Ruhepodeste für Steigwege mit Holmverstärkung auf Anfrage



Söll GlideLoc® Führungsschienen Ausstiegsvorrichtung

Ausstiegsvorrichtung

- Zum festen Einbau innerhalb des Steigweges
- Zum Herausnehmen und Einsetzen des Auffanggerätes
- Sprossenabstand:
min. 250 mm
max. 320 mm
- Sprossendurchmesser max. 24 mm
- Im Lieferumfang ist eine Einweg-Montagehilfe enthalten

Gewicht: 3,7 kg/Stk.

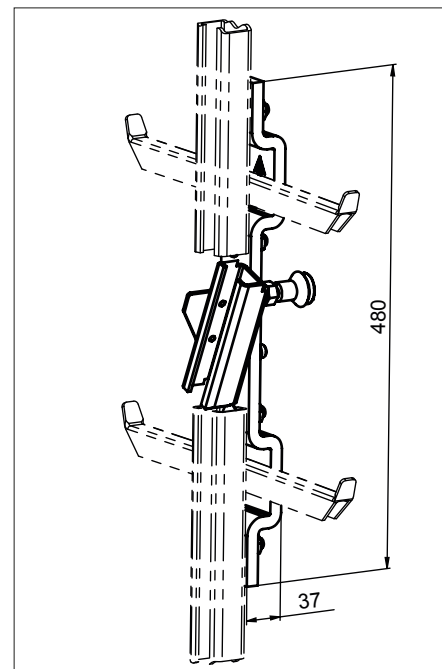
Material: Stahl, feuerverzinkt

Bestell-Nr. 11317

Material: Edelstahl, gebeizt

Bestell-Nr. 16978

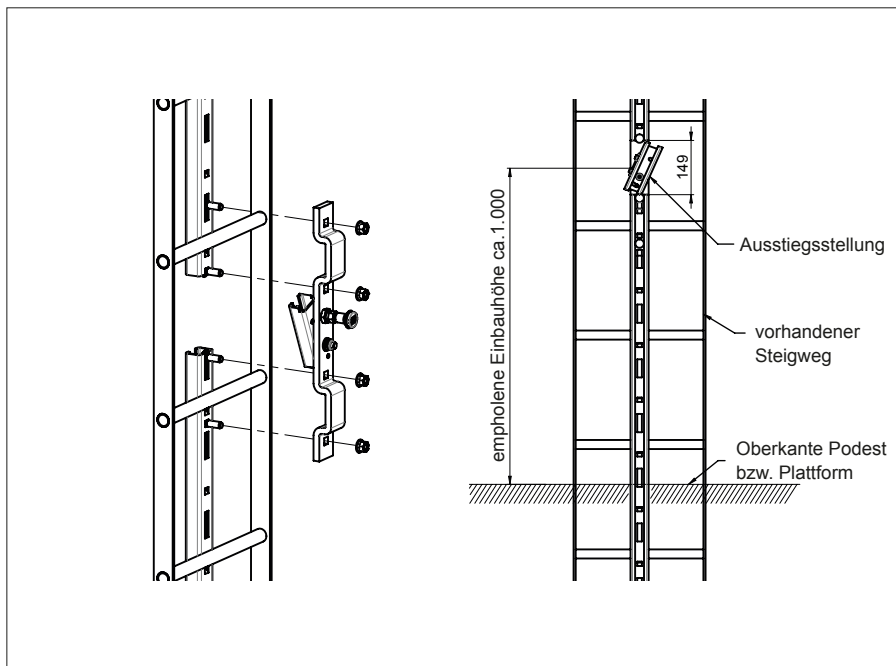
Sondergrößen auf Anfrage (bitte Skizze vom Leiterquerschnitt beifügen)



Mögliche Einbauhöhen an einem 4.480 mm langen Leiterteil:

Höhe ab Unterkante Leiterteil	
560 mm	zwischen 2. und 3. Sprosse
840 mm	zwischen 3. und 4. Sprosse
1.120 mm	zwischen 4. und 5. Sprosse
1.400 mm	zwischen 5. und 6. Sprosse
1.680 mm	zwischen 6. und 7. Sprosse
1.960 mm	zwischen 7. und 8. Sprosse
2.240 mm	zwischen 8. und 9. Sprosse
2.520 mm	zwischen 9. und 10. Sprosse
2.800 mm	zwischen 10. und 11. Sprosse
3.080 mm	zwischen 11. und 12. Sprosse
3.360 mm	zwischen 12. und 13. Sprosse
3.640 mm	zwischen 13. und 14. Sprosse
3.920 mm	zwischen 14. und 15. Sprosse

Die empfohlene Einbauhöhe beträgt ca. 1.000 mm über Podestoberkante



Söll GlideLoc® Führungsschienen Drehscheibe

Drehscheibe

- Zum gesicherten Wechsel von vertikal nach horizontal und zurück
- Mit Aluminiumprofil zur Aufnahme des Auffanggerätes
- Bei Anfrage bitte Führungsschienenprofil des vertikalen und horizontalen Systems angeben

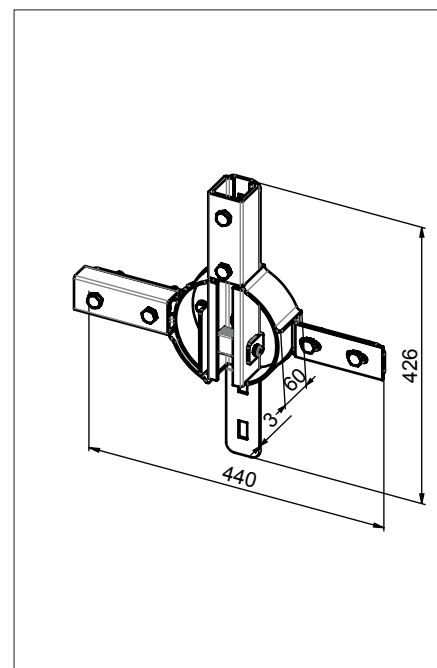
Material: Edelstahl, gebeizt
Gewicht: 4,2 kg/Stk.

Biegeradius horizontale Führungsschiene > 1000 mm
Bestell-Nr. 11607

Biegeradius horizontale Führungsschiene < 1000 mm
Bestell-Nr. 20349

Werkseitige Montage an Führungsschiene

Bestell-Nr. 16884



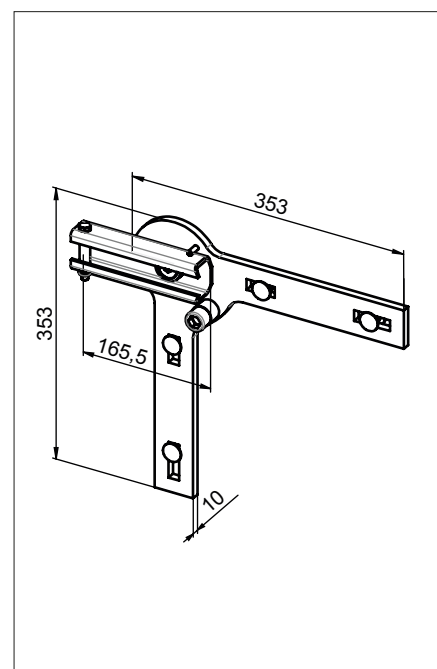
Umklappe

- Zum gesicherten Wechsel von vertikal nach horizontal und zurück
- Ein Richtungswechsel ist nur nach links oder rechts möglich
- Auch mit Entnahmemöglichkeit im Schwenkteil erhältlich
- Die Kombination von 2 oder mehr Umklappen ist nur dann erlaubt, wenn dies vom Hersteller geprüft und in schriftlicher Form objektbezogen genehmigt wurde

Material: Edelstahl, gebeizt
Gewicht: 3,7 kg/Stk.
Bestell-Nr. 22322

Mit Entnahmemöglichkeit

Material: Edelstahl, gebeizt
Gewicht: 3,7 kg/Stk.
Bestell-Nr. 22495
(ohne Abbildung)



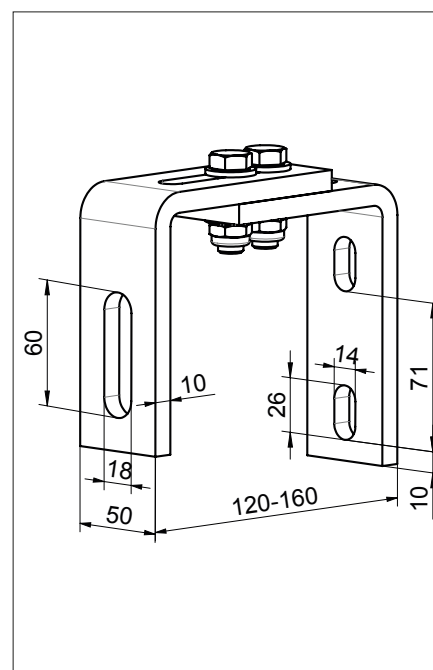
Söll GlideLoc® Führungsschienen Zubehör

Befestigungsbügel mit verstellbarer Ausladung

- Ausladung: 120 mm bis 160 mm
- Nur für Montage der Drehscheibe verwenden
- Die Befestigungsschrauben zur Drehscheibe sind im Lieferumfang der Drehscheibe enthalten

Material: Stahl, feuerverzinkt
Gewicht: 1,6 kg/Stk.
Bestell-Nr. 10867

Material: Edelstahl, gebeizt
Gewicht: 1,6 kg/Stk.
Bestell-Nr. 11591

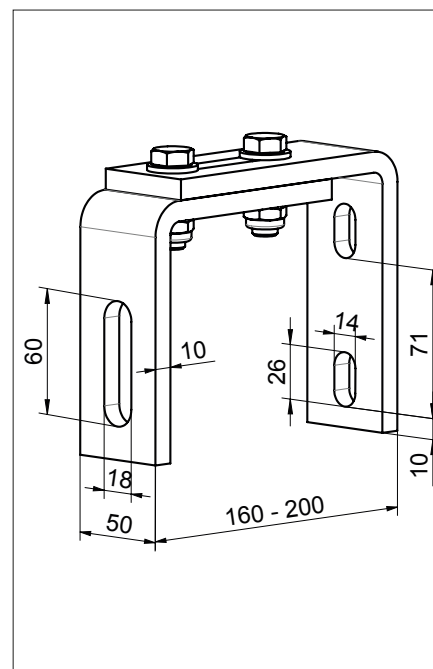


Befestigungsbügel mit verstellbarer Ausladung

- Ausladung: 160 mm bis 200 mm
- Nur für Montage der Drehscheibe verwenden
- Die Befestigungsschrauben zur Drehscheibe sind im Lieferumfang der Drehscheibe enthalten

Material: Stahl, feuerverzinkt
Gewicht: 1,8 kg/Stk.
Bestell-Nr. 10869

Material: Edelstahl, gebeizt
Gewicht: 1,8 kg/Stk.
Bestell-Nr. 15250

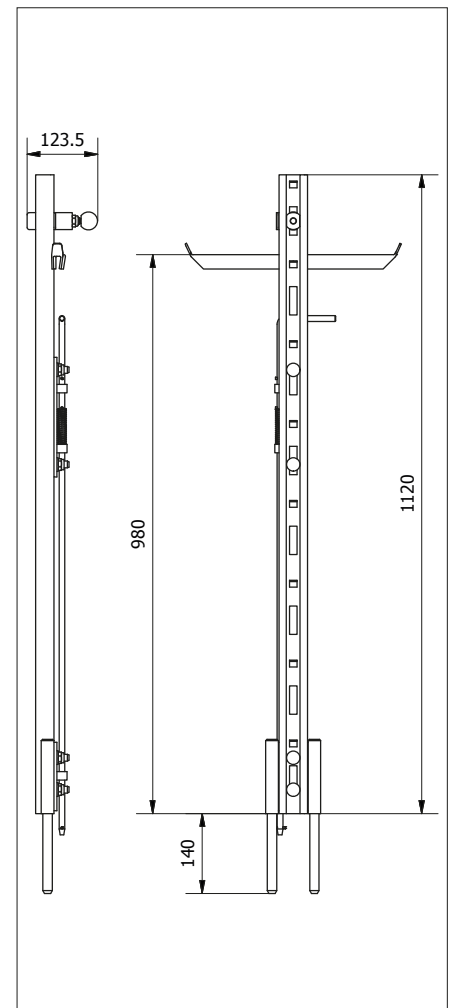


Söll GlideLoc® Führungsschienen Schacht-Einstiegsvorrichtung

Schacht-Einstiegsvorrichtung

- Zum gesicherten Einsteigen in Schächte
- Nur in Verbindung mit Unterteil für Schachteinstiegsvorrichtung verwenden
- Steck- und verriegelbar, dadurch auch beim Einstieg in mehrere Schächte nur eine Vorrichtung erforderlich

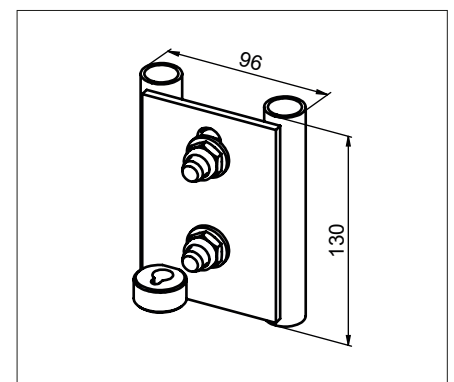
Material: Edelstahl, gebeizt
Gewicht: 7,0 kg/Stk.
Bestell-Nr. 17065



Unterteil für Schacht-Einstiegsvorrichtung

- Wird an der Rückseite der fest installierten Führungsschiene angebracht

Material: Edelstahl, gebeizt
Gewicht: 0,8 kg/Stk.
Bestell-Nr. 16191



Söll GlideLoc® Führungsschienen Zubehör

Holmverstärkung

- Bei freiem Führungsschienenüberstand von mehr als 380 mm zu verwenden
- Muss alle 560 mm mit dem Profil verbunden werden
- Muss mindestens über 2 Befestigungsbügel nach unten reichen
- Komplett mit allen Befestigungselementen

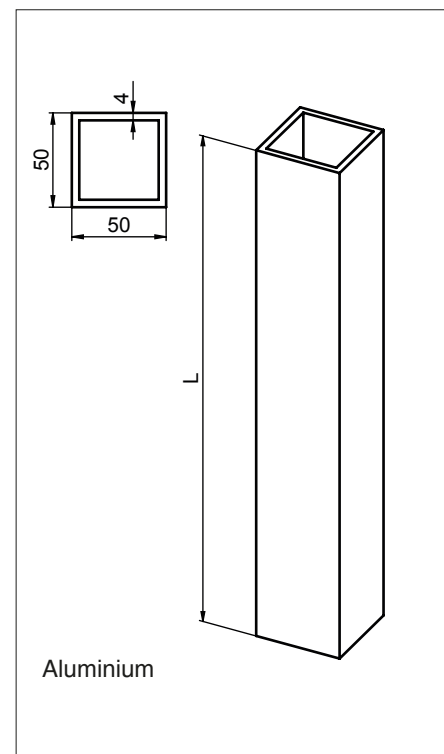
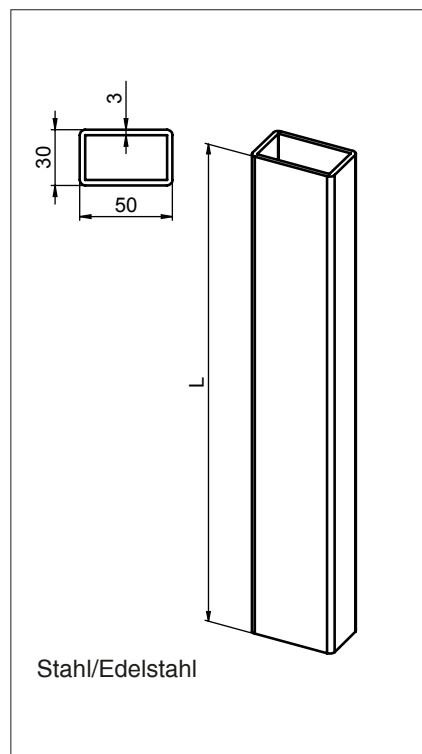
Für Führungsschienen aus Stahl,
feuerverzinkt / Edelstahl, gebeizt:
Rechteckrohr 50 x 30 x 3 mm
Gewicht: ca. 3,3 kg/m

Material: Stahl, feuerverzinkt
Bestell-Nr. HV-ST-<Länge in mm>

Material: Edelstahl, gebeizt
Bestell-Nr. HV-A4-<Länge in mm>

Für Führungsschienen aus Aluminium,
eloxiert:
Quadratrohr 50 x 50 x 4 mm
Gewicht: ca. 1,9 kg/m

Material: Aluminium, eloxiert
Bestell-Nr. HV-AL-<Länge in mm>



Kennzeichnungsschild

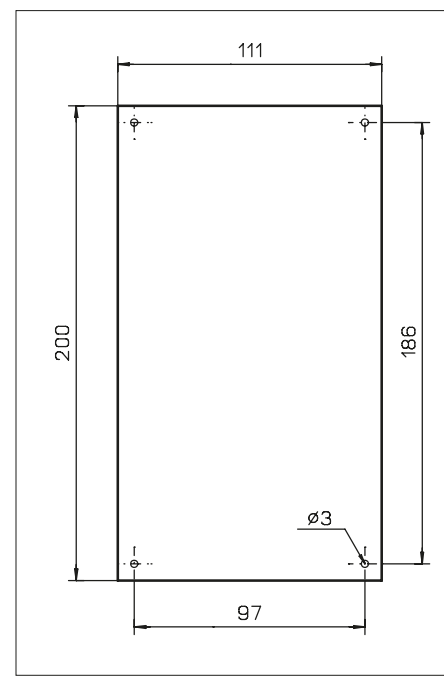
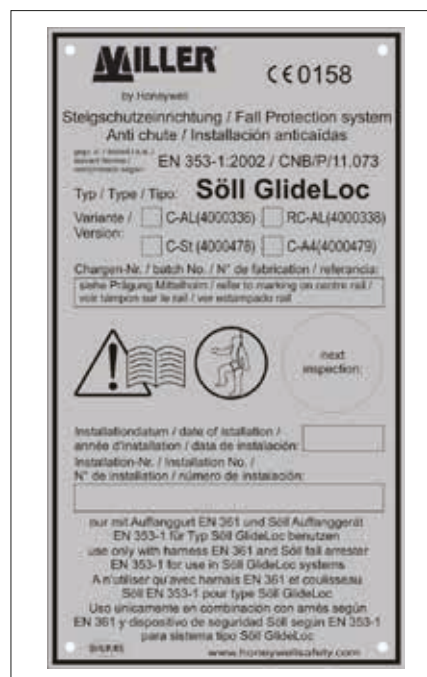
- Für Steigschutteinrichtung - Typ „Söll GlideLoc®“
- Beim Abdeckblech werkseitig montiert
- Muss an jedem Zugang angebracht werden
- Sprachen: D/E/F/ES

Material: Aluminium
Gewicht: 0,06 kg/Stk.

Bestell-Nr. 19876 ungraviert

graviert:

Bestell-Nr.	Führungsschiene
20854	Stahl, feuerverzinkt
20855	Edelstahl, gebeizt
20850	Aluminium, eloxiert



Söll GlideLoc® Führungsschienen Zubehör

Spezierschraube

- Spezierschraube zum Befestigen von Söll GlideLoc® Leitern und Führungsschienen
- Verbindungselement komplett
- Andere Abmessungen auf Anfrage

Material: Stahl, feuerverzinkt

M 12 x 30 **Bestell Nr. 15667**
Gewicht: 0,06 kg/Stk.

M 12 x 35 **Bestell-Nr. 15850**
Gewicht: 0,06 kg/Stk.

M 12 x 40 **Bestell-Nr. 15851**
Gewicht: 0,07 kg/Stk.

M 12 x 50 **Bestell-Nr. 15852**
Gewicht: 0,07 kg/Stk.

M 12 x 60 **Bestell-Nr. 15853**
Gewicht: 0,08 kg/Stk.

M 12 x 70 **Bestell-Nr. 15854**
Gewicht: 0,09 kg/Stk.

M 12 x 80 **Bestell-Nr. 15855**
Gewicht: 0,09 kg/Stk.

M 12 x 90 **Bestell-Nr. 15856**
Gewicht: 0,1 kg/Stk.

M 12 x 100 **Bestell-Nr. 15857**
Gewicht: 0,11 kg/Stk.

Material: Edelstahl, gebeizt

M 12 x 30 **Bestell Nr. 15669**
Gewicht: 0,06 kg/Stk.

M 12 x 35 **Bestell-Nr. 15858**
Gewicht: 0,06 kg/Stk.

M 12 x 40 **Bestell-Nr. 15859**
Gewicht: 0,07 kg/Stk.

M 12 x 50 **Bestell-Nr. 15860**
Gewicht: 0,07 kg/Stk.

M 12 x 60 **Bestell-Nr. 15861**
Gewicht: 0,08 kg/St

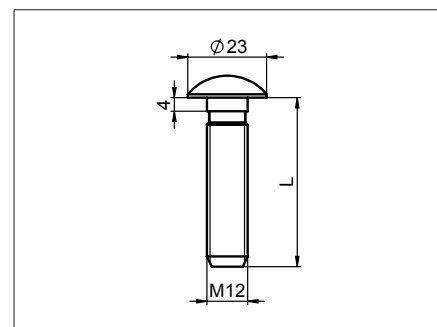
M 12 x 70 **Bestell-Nr. 15862**
Gewicht: 0,09 kg/St

M 12 x 80 **Bestell-Nr. 15863**
Gewicht: 0,1 kg/Stk.

M 12 x 90 **Bestell-Nr. 15864**
Gewicht: 0,11 kg/Stk.

M 12 x 100 **Bestell-Nr. 15865**
Gewicht: 0,12 kg/Stk.

Ausführung Stahl, feuerverzinkt



Persönliche Schutzausrüstung

Söll GlideLoc® Auffanggeräte

Auffanggerät Söll Comfort

- Nach EN 353-1:2002; CNB/P/11.073
- Mit energieabsorbierendem Element
- Drehwirbel-Karabinerhaken selbstschließend und 3-fach selbstsichernd aus Aluminium (Abbildung links)
- Benutzung mit und ohne Rückenzug möglich
- Für vertikalen und horizontalen Einsatz in allen Söll GlideLoc® Steigschutzsystemen
- Körper aus Aluminium, Sperrklinke aus Edelstahl

Gewicht: 1,1 kg/Stk.

Bestell-Nr. 22697

Auffanggerät Söll Comfort

- Mit Schraub-Karabinerhaken aus Aluminium (Abbildung rechts)

Gewicht: 1,2 kg/Stk.

Bestell-Nr. 22690

Hinweis:

Die Auffanggeräte Söll Comfort aus Aluminium dürfen nicht in explosionsgefährdeten Bereichen eingesetzt werden.



Auffanggerät Söll Comfort²

(Abbildung links)

- Grundkörper, Sperrklinke und selbstsichernder Karabinerhaken gefertigt aus seewasserbeständigem Edelstahl

Gewicht: 1,2 kg/Stk.

Bestell-Nr. 23331

Auffanggerät Söll Universal II

(Abbildung rechts)

- Nach EN 353-1:2002; CNB/P/11.073
- Einsetzen und Entnehmen an jeder beliebigen Stelle möglich
- Drehwirbel-Karabinerhaken selbstschließend und 3-fach selbstsichernd aus Aluminium
- Für vertikalen und horizontalen Einsatz in allen Söll GlideLoc® Steigschutzsystemen
- Auffanggerät gefertigt aus Edelstahl

Gewicht: 1,5 kg/Stk.

Bestell-Nr. 25805



Technische Änderungen vorbehalten. Bitte beachten Sie unsere Wartungs- und Montageanleitungen.

Söll GuideLoc

- Horizontale Anschlagereinrichtung
- Geprüft nach EN 795:2012 und CEN/TS 16415:2013



Technische Änderungen vorbehalten. Bitte beachten Sie unsere Wartungs- und Montageanleitungen.

Söll GuideLoc Führungsschienen

Führungsschiene

- Für horizontale Verwendung
- Mit Kupplungsstück
- Befestigungsabstand: siehe Tabelle
- Fertigungslänge max. 4.000 mm
- Zugelassen für die gleichzeitige Benutzung von 3 Personen

Profil 52 x 33 mm

Material: Aluminium, eloxiert
Gewicht: 2,4 kg/m

Bestell-Nr. FS-WAL-<Länge in mm>

Profil 50 x 32 mm

Material: Stahl, feuerverzinkt
Gewicht: 4,4 kg/m

Bestell-Nr. FS-WST-<Länge in mm>

Profil 50 x 32 mm

Material: Edelstahl, gebeizt
Gewicht: 3,5 kg/m

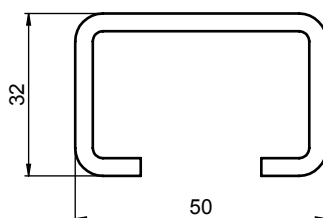
Bestell-Nr. FS-WA4-<Länge in mm>

Zuschlag für werkseitige Lochung in Abstand von 1.000 mm

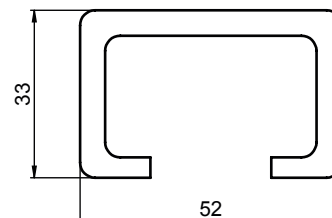
Bestell-Nr. 15820



Stahl/Edelstahl



Aluminium



Material	Befestigung an	max. Befestigungsabstand
Aluminium, eloxiert	Decke	800 mm
	Boden, Wand	500 mm
Stahl, feuerverzinkt	Decke, Boden, Wand	1.000 mm
Edelstahl, gebeizt		

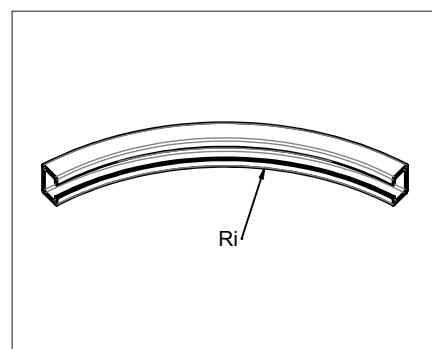
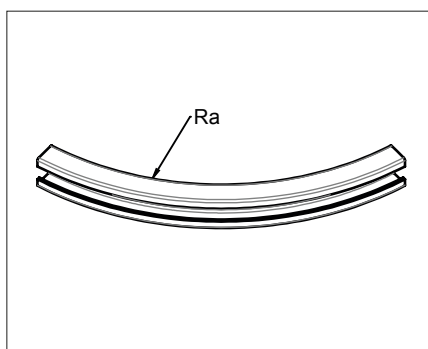
Biegezuschlag

- Biegen einer waagerechten Führungsschiene nach bauseitiger Skizze
- Fertigungslänge max. 4.000 mm

Material: Aluminium, eloxiert
Bestell-Nr. 16586

Material: Stahl, feuerverzinkt
Bestell-Nr. 16588

Material: Edelstahl, gebeizt
Bestell-Nr. 16587



Kleinste Biegeradien	Außenradius Ra	Innenradius Ri
bei Verwendung <i>ohne</i> Drehscheibe	570 mm	620 mm
bei Verwendung <i>mit</i> Drehscheibe	800 mm	850 mm

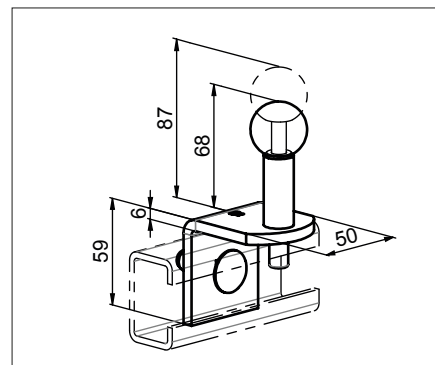
Technische Änderungen vorbehalten. Bitte beachten Sie unsere Wartungs- und Montageanleitungen.

Söll GuideLoc Endsperren

Endsperre, öffenbar

- Verhindert unbeabsichtigtes Herausfahren des Läufers aus der Führungsschiene
- Komplet mit allen Befestigungselementen

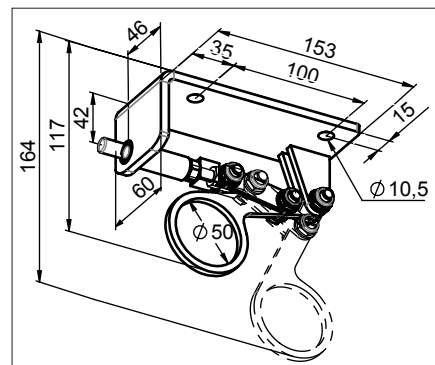
Material: Edelstahl, gebeizt
 Gewicht: 0,4 kg/Stk.
 Bestell-Nr. 16571



Endsperre, fernentriegelbar

- Verhindert unbeabsichtigtes Herausfahren des Läufers aus der Führungsschiene
- Für Überkopfanwendung mit aufgesetzter Führungsschiene
- Komplet mit allen Befestigungselementen

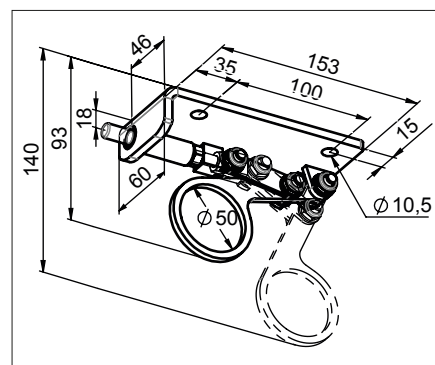
Material: Edelstahl, gebeizt
 Gewicht: 0,9 kg/Stk.
 Bestell-Nr. 26838



Endsperre, fernentriegelbar

- Verhindert unbeabsichtigtes Herausfahren des Läufers aus der Führungsschiene
- Für Überkopfanwendung mit versenkt montierter Führungsschiene
- Komplet mit allen Befestigungselementen

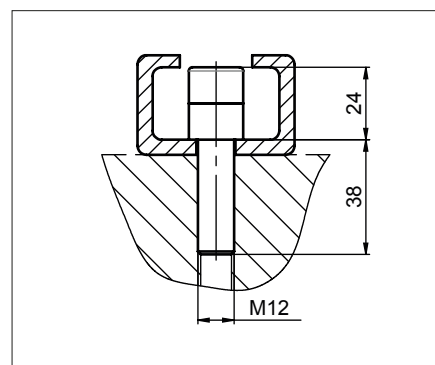
Material: Edelstahl, gebeizt
 Gewicht: 0,8 kg/Stk.
 Bestell-Nr. 26839



Endsperre, fest

- Verhindert das Herausnehmen des Auffanggerätes aus der Führungsschiene generell
- Für Führungsschiene montage ohne Befestigungsbügel
- Bauseits ist Innengewinde M12 erforderlich

Material: Edelstahl, gebeizt
 Gewicht: 0,1 kg/Stk.
 Bestell-Nr. 26927



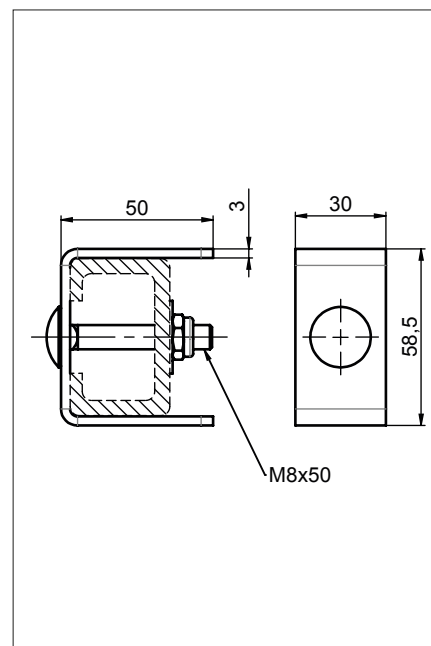
Technische Änderungen vorbehalten. Bitte beachten Sie unsere Wartungs- und Montageanleitungen.

Söll GuideLoc Endsperrren/Kupplungsstück

Endsperrre, feststehend

- Verhindert das Herausnehmen des Auffanggerätes aus der Führungsschiene generell
- Für aufgesetzte Führungsschienen
- Komplett mit allen Befestigungselementen

Material: Edelstahl, gebeizt
Gewicht: 0,1 kg/Stk.
Bestell-Nr. 25166



Kupplungsstück für Führungsschienen horizontal

- Zum Verbinden von horizontalen Führungsschienen
- Komplett mit allen Befestigungselementen

für Führungsschienen aus Stahl

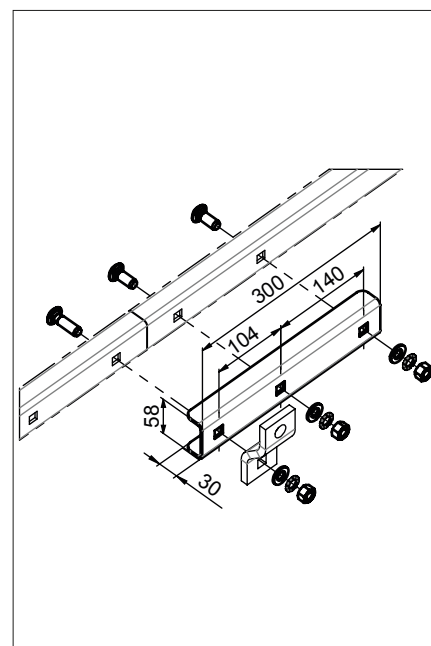
Material: Stahl, feuerverzinkt
Gewicht: 0,9 kg/Stk.
Bestell-Nr. 17372

für Führungsschienen aus Edelstahl

Material: Edelstahl, gebeizt
Gewicht: 0,8 kg/Stk.
Bestell-Nr. 17988

für Führungsschienen aus Aluminium

Material: Edelstahl, gebeizt
Gewicht: 0,8 kg/Stk.
Bestell-Nr. 17055



Söll GuideLoc Mobile Anschlagpunkte

Läufer

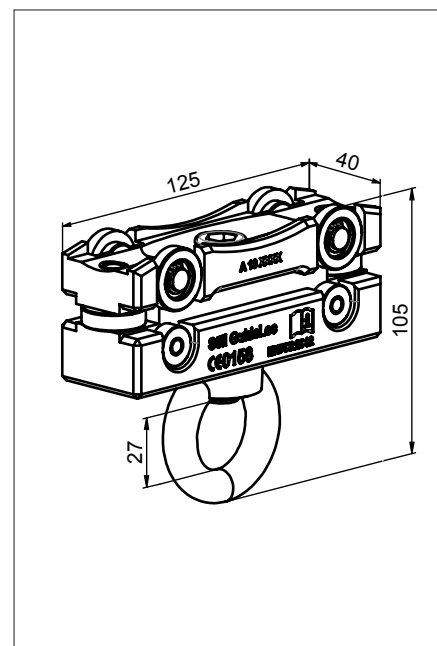
- Nach EN 795:2012
- Nur für horizontale Führungsschienen
- Körper aus Aluminium, eloxiert, drehbare Öse aus Edelstahl

Material: Aluminium, eloxiert

Edelstahl

Gewicht: 0,9 kg/Stk.

Bestell-Nr. 15620



Söll GuideLoc Befestigungselemente

Befestigungsbügel

- Komplett mit allen Befestigungselementen
- Die Wandbefestigung ist den baulichen Gegebenheiten anzupassen, Mindestdimensionierung M16
- Ausladung: 150 mm

Gewicht: 1,2 kg/Stk.

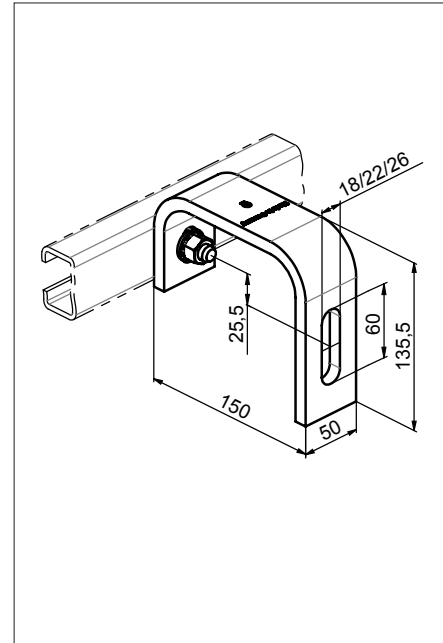
Material: Stahl, feuerverzinkt

Bestell-Nr. 11048

Material: Edelstahl, gebeizt

Bestell-Nr. 14759

Andere Ausladungen auf Anfrage



Halterung

- Komplett mit allen Befestigungselementen
- Auf ausreichende Tragfähigkeit der Unterkonstruktion ist zu achten

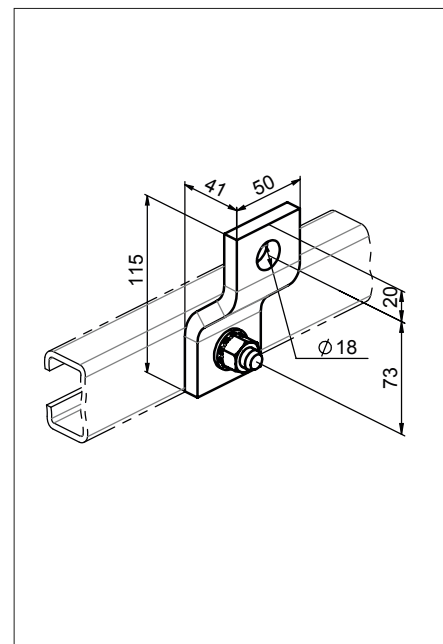
Gewicht: 0,5 kg/Stk.

Material: Stahl, feuerverzinkt

Bestell-Nr. 11102

Material: Edelstahl, gebeizt

Bestell-Nr. 16838



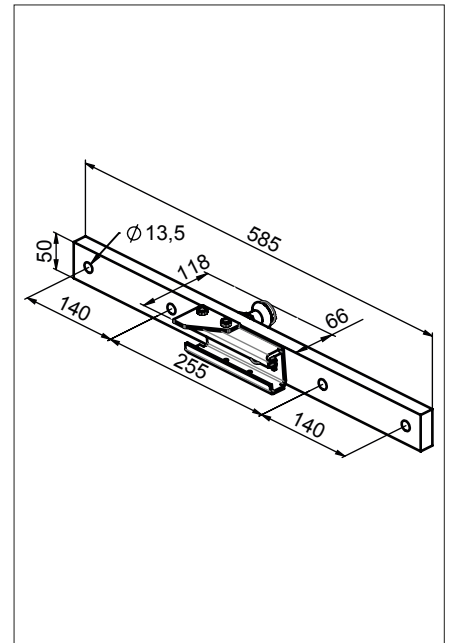
Söll GuideLoc Zubehör

Ausstiegsvorrichtung

- Nur bei Kombination einer vertikalen mit einer horizontalen Führungsschiene verwendbar
- Zum festen Einbau innerhalb einer horizontalen Führungsschiene
- Zum Herausnehmen und Einsetzen von Auffanggeräten Typ Söll GlideLoc®
- Im Lieferumfang ist eine Einweg-Montagehilfe enthalten

Gewicht: 4,4 kg/Stk.
Material: Stahl, feuerverzinkt
Bestell-Nr. 22168

Edelstahl auf Anfrage

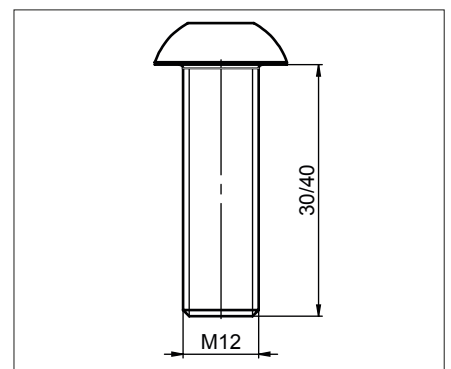


Linsenkopfschraube

- Für direkte Montage der horizontalen Führungsschiene am Bauwerk ohne Befestigungsbügel

Material: Edelstahl, gebeizt
Abmessung: M12 x 30
Gewicht: 0,03 kg/Stk.
Bestell-Nr. 24721

Abmessung: M12 x 40
Gewicht: 0,04 kg/Stk.
Bestell-Nr. 24624



Kennzeichnungsschild

- Für Anschlagseinrichtungen Typ Söll GuideLoc
- Muss an jedem Zugang angebracht werden
- Sprachen: D/E/F/ES

Material: Aluminium
Gewicht: 0,03 kg/Stk.
Bestell-Nr. 26864



Technische Änderungen vorbehalten. Bitte beachten Sie unsere Wartungs- und Montageanleitungen.

Söll MultiRail®

- Horizontale Anschlagereinrichtung
- Geprüft nach EN 795:2012 und CEN/TS 16415:2013



Technische Änderungen vorbehalten. Bitte beachten Sie unsere Wartungs- und Montageanleitungen.

Söll MultiRail®

Horizontale Sicherungsschiene

- In Längen von 200 - 6000 mm erhältlich
- Befestigungsabstand: empfohlen 4000 mm - max. 6000 mm

Material: Edelstahl, gebeizt

Gewicht: 2,7 kg/m

Bestell-Nr. 17488

Fixlänge 3000 mm

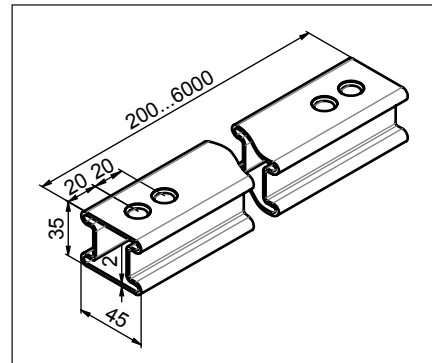
Gewicht: 7,9 kg/Stk.

Bestell-Nr. 24401

Fixlänge 6000 mm

Gewicht: 16,1 kg/Stk.

Bestell-Nr. 19146



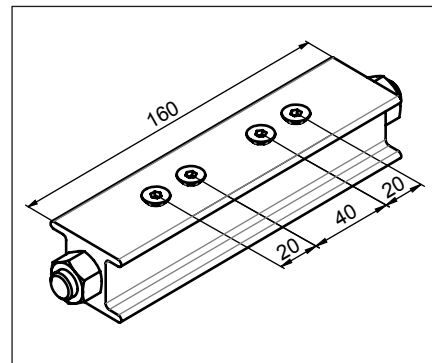
Stoßverbindung

- Zum Verbinden der einzelnen Schienenstücke

Material: Aluminium, eloxiert

Gewicht: 0,5 kg/Stk.

Bestell-Nr. 17332



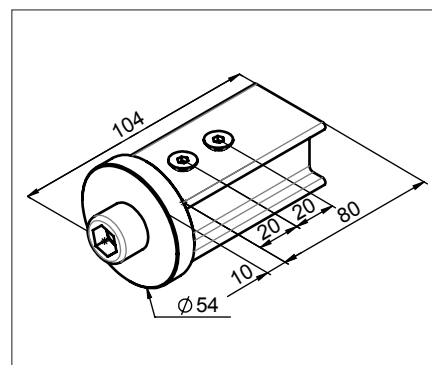
Schienenabschluss ohne Ausstieg

- Als Endanschlag, um ein ungewolltes Herausfahren des Läufers zu verhindern

Material: Edelstahl, gebeizt / Aluminium, eloxiert

Gewicht: 0,4 kg/Stk.

Bestell-Nr. 17404



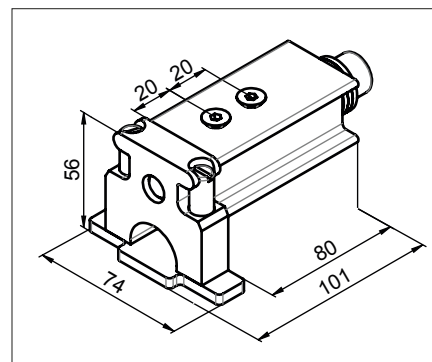
Schienenabschluss mit Ausstieg

- Als Endanschlag, um ein ungewolltes Herausfahren des Läufers zu verhindern
- Herausnehmen des Läufers durch Betätigung des Öffnungsmechanismus mit einer Hand

Material: Edelstahl, gebeizt / Aluminium, eloxiert

Gewicht: 0,4 kg/Stk.

Bestell-Nr. 23956



Söll MultiRail®

Bogen horizontal

- Für horizontale Ablenkung als Eckumfahrung
- R = 80 mm

Material: Aluminium, eloxiert

Winkel: 90°

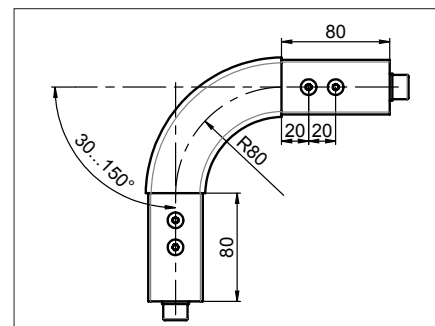
Gewicht: 0,9 kg/Stk.

Bestell-Nr. 17331

Winkel: 30 - 150°

Gewicht: winkelabhängig

Bestell-Nr. 18311



Bogen vertikal

- Für vertikale Ablenkung als Eckumfahrung
- R = 80 mm

Material: Aluminium, eloxiert

Winkel: 90°

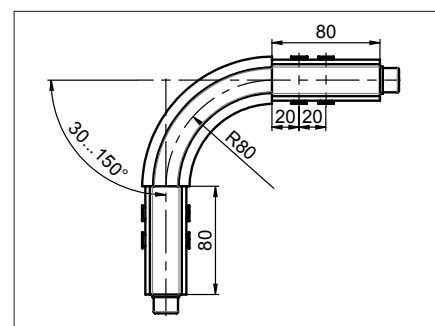
Gewicht: 0,9 kg/Stk.

Bestell-Nr. 17330

Winkel: 30 - 150°

Gewicht: winkelabhängig

Bestell-Nr. 18999



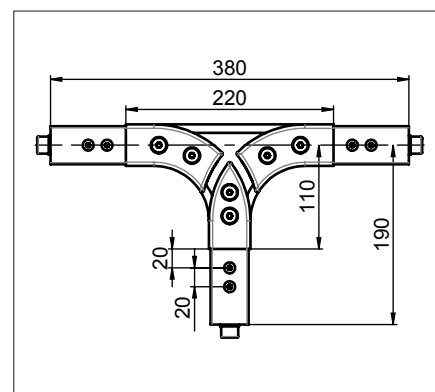
Weiche horizontal

- Zum gesicherten Richtungswechsel nach 2 Seiten
- Die Schienen müssen im 90°-Winkel zueinander stehen
- Nur mit Läufer geschlossen (Bestell-Nr. 17407) verwendbar

Material: Edelstahl, gebeizt / Aluminium, eloxiert

Gewicht: 2,7 kg/Stk.

Bestell-Nr. 20449



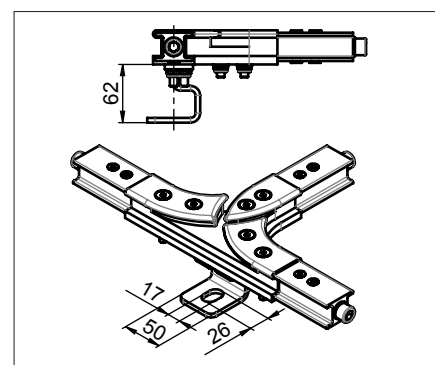
Weiche horizontal mit Halter

- Zum gesicherten Richtungswechsel nach 2 Seiten
- Die Schienen müssen im 90°-Winkel zueinander stehen
- Nur mit Läufer geschlossen (Bestell-Nr. 17407) verwendbar
- Wird verwendet, wenn der Befestigungspunkt am Bauwerk genau unter der Weiche liegt
- Montage in Verbindung mit Halter 1 (Bestell-Nr. 17489) möglich

Material: Edelstahl, gebeizt / Aluminium, eloxiert

Gewicht: 3,2 kg/Stk.

Bestell-Nr. 21967



Zusammenfassung der kleinstmöglichen Biegeradien in mm für die Anschlagereinrichtung Söll MultiRail®

Sicherungsschiene gebogen

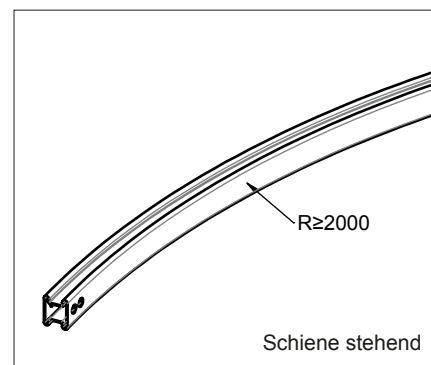
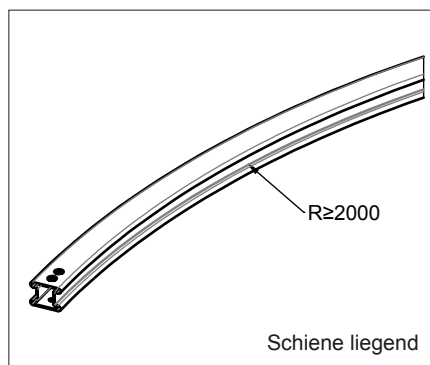
- Biegeradius beträgt min. 2000 mm

Material: Edelstahl, gebeizt

Gewicht: 2,7 kg/m

Bestell-Nr. 18269

Bei Bestellung ist die Lage der Schiene (liegend/stehend) anzugeben.



Einfache Biegung

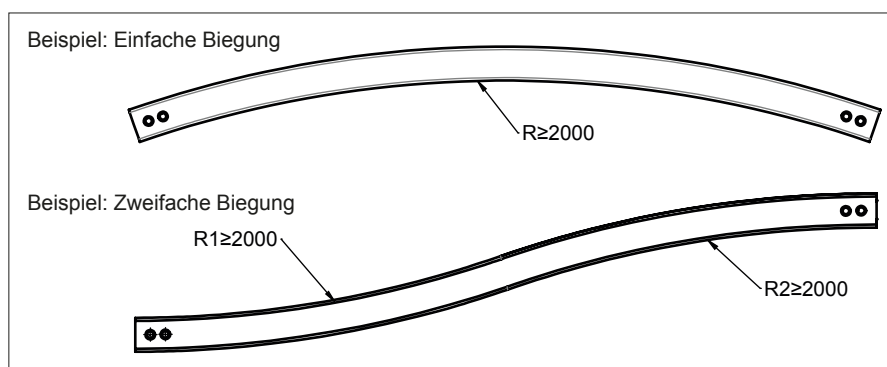
- Biegeradius: min. 2000 mm

Bestell-Nr. 18270

Zweifache Biegung

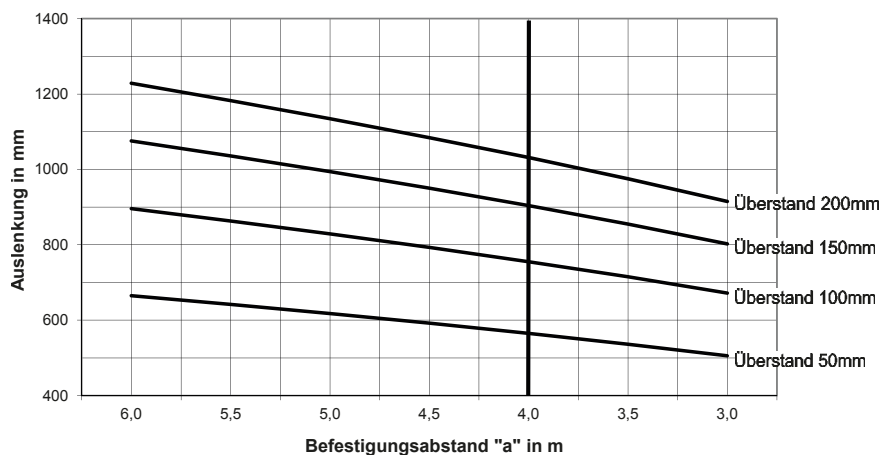
- Biegeradius: min. 2000 mm

Bestell-Nr. 23177



Auslenkung der Führungsschiene im Absturzfall für die Anschlagereinrichtung Söll MultiRail®

Die Auslenkung ist abhängig vom Befestigungsabstand "a" und dem Schienenüberstand:



Technische Änderungen vorbehalten. Bitte beachten Sie unsere Wartungs- und Montageanleitungen.

Söll MultiRail® Befestigungen

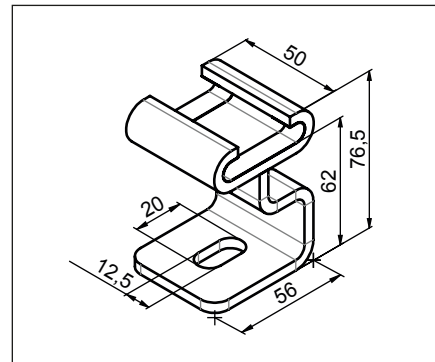
Halter 1

- Mit Gleitbändern aus Teflon
- Die Schiene gleitet frei in den Haltern
- Für Befestigungsschrauben M12
- Anschraubfläche parallel zur Schienenaufnahme

Material: Edelstahl, gebeizt

Gewicht: 0,4 kg/Stk.

Bestell-Nr. 17489



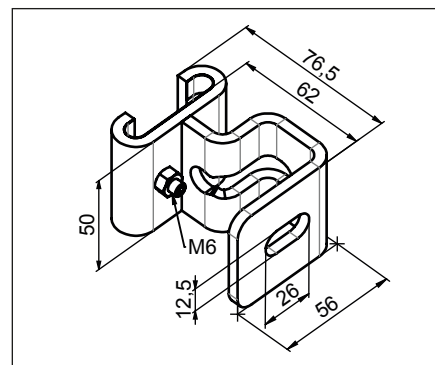
Halter 1 mit Klemmschraube M6

- Mit Gleitbändern aus Teflon
- Für Befestigungsschrauben M12
- Anschraubfläche parallel zur Schienenaufnahme

Material: Edelstahl, gebeizt

Gewicht: 0,4 kg/Stk.

Bestell-Nr. 20168



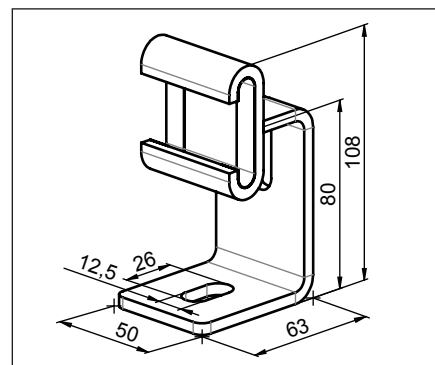
Halter 2

- Mit Gleitbändern aus Teflon
- Die Schiene gleitet frei in den Haltern
- Für Befestigungsschrauben M12
- Anschraubfläche rechtwinklig zur Schienenaufnahme

Material: Edelstahl, gebeizt

Gewicht: 0,4 kg/Stk.

Bestell-Nr. 17112



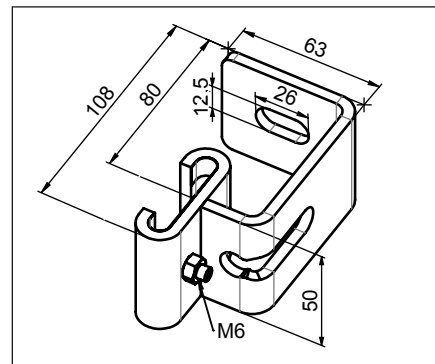
Halter 2 mit Klemmschraube M6

- Mit Gleitbändern aus Teflon
- Für Befestigungsschrauben M12
- Anschraubfläche rechtwinklig zur Schienenaufnahme

Material: Edelstahl, gebeizt

Gewicht: 0,4 kg/Stk.

Bestell-Nr. 20167



Technische Änderungen vorbehalten. Bitte beachten Sie unsere Wartungs- und Montageanleitungen.

Söll MultiRail® Befestigungen

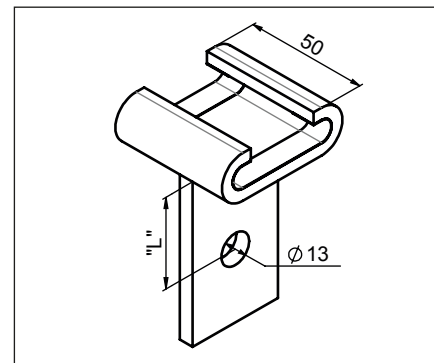
Halter 5

- Mit Gleitbändern aus Teflon
- Die Schiene gleitet frei in den Haltern
- Für Montage überkopf
- Für Arbeiten in frei hängender Position
- Für Befestigungsschrauben M12
- Ausladung "L": max. 200 mm (bitte bei Bestellung angeben)

Material: Edelstahl, gebeizt

Gewicht: 0,4 kg/Stk.

Bestell-Nr. 21031



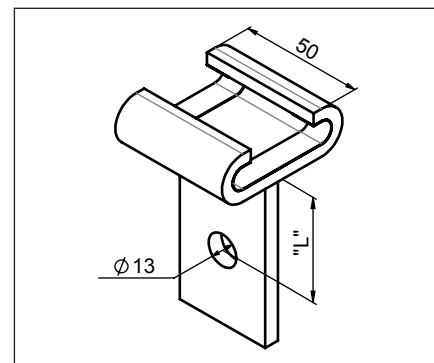
Halter 7

- Mit Gleitbändern aus Teflon
- Die Schiene gleitet frei in den Haltern
- Für Montage überkopf
- Für Arbeiten in frei hängender Position
- Für Befestigungsschrauben M12
- Ausladung "L": max. 200 mm (bitte bei Bestellung angeben)

Material: Edelstahl, gebeizt

Gewicht: 0,4 kg/Stk.

Bestell-Nr. 21677



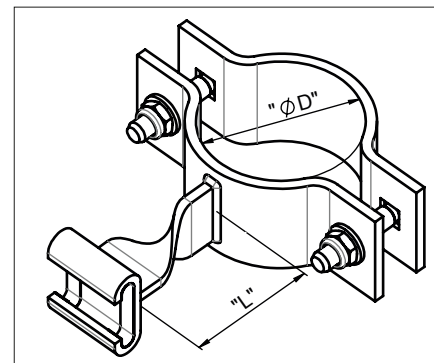
Befestigungsschelle

- Mit Gleitbändern aus Teflon
- Die Schiene gleitet frei in den Haltern
- Ausladung "L": 80 - 200 mm
- Komplett mit allen Befestigungselementen
- Bei Bestellung bitte Ausladung "L" angeben

Material: Edelstahl, gebeizt

Gewicht: größenabhängig

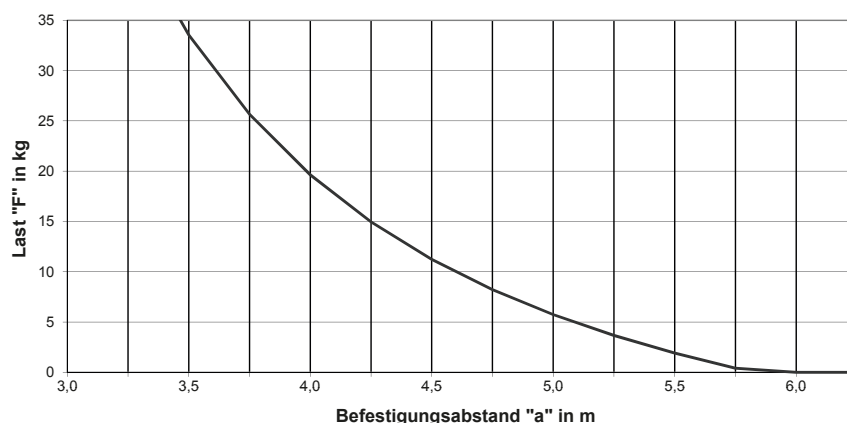
Bestell-Nr. MR-BS-1AUSL-<Ø in mm>



Empfohlener Befestigungsabstand "a" bei Verwendung des Rollenläufers in Verbindung mit einem Höhensicherungsgerät

Definition Last "F":

Eigengewicht des HSG + max. Einzugskraft des HSG



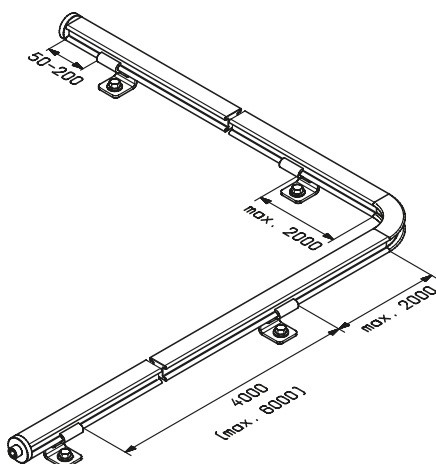
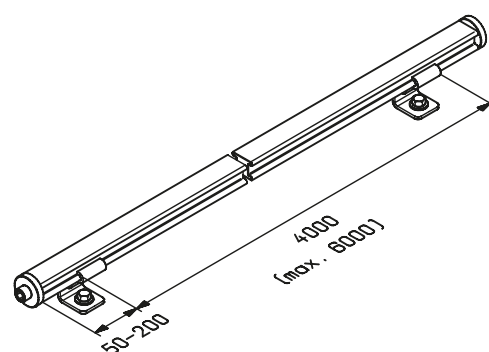
Technische Änderungen vorbehalten. Bitte beachten Sie unsere Wartungs- und Montageanleitungen.

Söll MultiRail®

Planungshilfe Befestigungsabstände

Gerader Verlauf der Söll MultiRail Anschlageinrichtung:
 Schienenüberstand am letzten Halter: 50 - 200 mm

Befestigungsabstand: empfohlen 4000 mm
 maximal 6000 mm



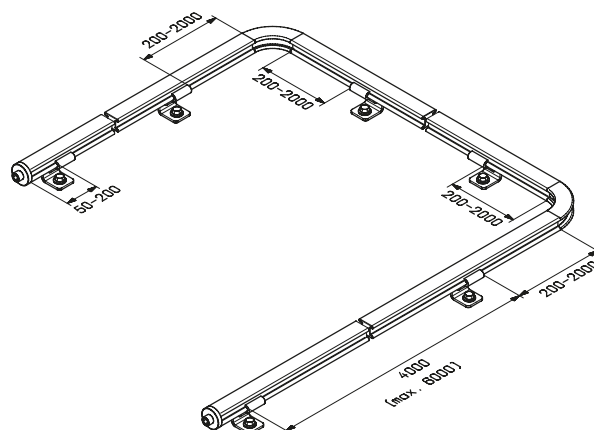
L-Form der Söll MultiRail Anschlageinrichtung:
 Abstand der Halter bis zum Bogen: max. 2000 mm

Sonderformen nach Rücksprache mit dem Hersteller möglich

U-Form der Söll MultiRail Anschlageinrichtung:
 Abstand der Halter bis zum Bogen: 200 - 2000 mm

Sonderformen nach Rücksprache mit dem Hersteller möglich

Endlose bzw. geschlossene Form der Söll MultiRail Anschlageinrichtung nur in Ausnahmen und nach Rücksprache mit dem Hersteller möglich

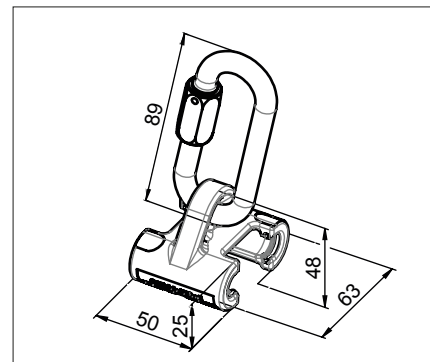


Söll MultiRail® Mobile Anschlagpunkte

Läufer geschlossen

- Mit Gleiteinlagen (aus Polyamid) und Einhängeöse

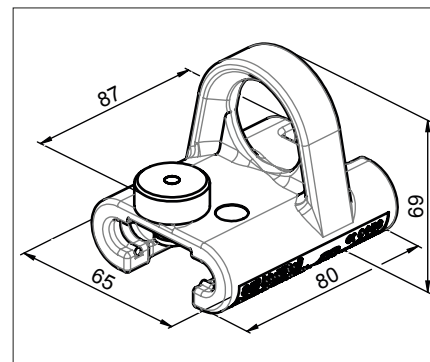
Material: Edelstahl, gebeizt
Gewicht: 0,5 kg/Stk.
Bestell-Nr. 17407



Läufer arretierbar

- Mit Gleiteinlagen (aus Polyamid) und gelber Einhängeöse

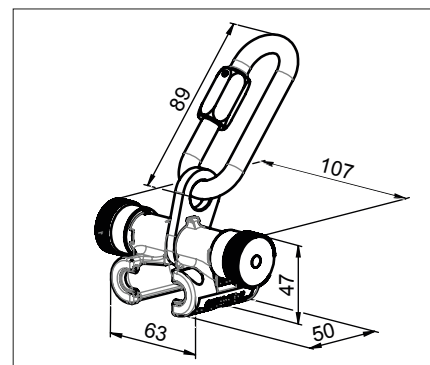
Material: Edelstahl, gebeizt
Gewicht: 0,65 kg/Stk.
Bestell-Nr. 26308



Läufer öffnbar

- Mit Gleiteinlagen (aus Polyamid) und Einhängeöse
- Kann an jeder beliebigen Stelle aufgesetzt bzw. abgenommen werden

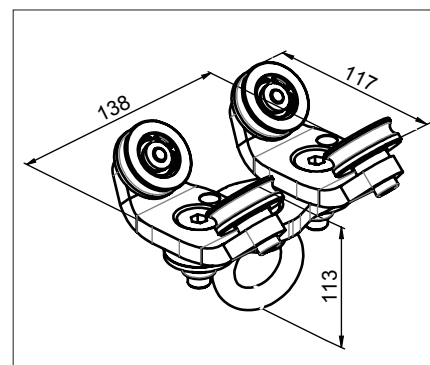
Material: Edelstahl, gebeizt
Gewicht: 0,8 kg/Stk.
Bestell-Nr. 17792



Rollenläufer

- Für Anwendung überkopf
- Zur Verwendung mit einem Höhensicherungsgerät geeignet
- Mit drehbarer Einhängeöse
- Verwendbar mit Schienenabschluss (Bestell-Nr. 23956) und Bogen horizontal (Bestell-Nr. 17331)

Material: Edelstahl, gebeizt
Gewicht: 2,0 kg/Stk.
Bestell-Nr. 24168

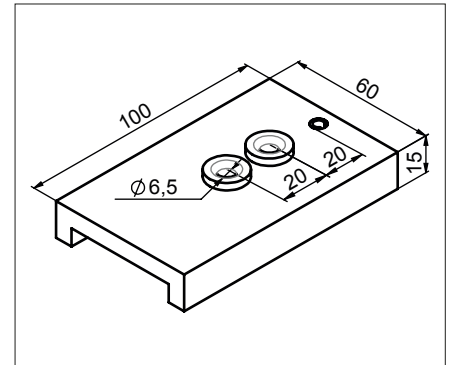


Söll MultiRail® Zubehör

Bohrlehre

- Dient zur Fertigung der Anschlussbohrungen beim Kürzen von Führungsschienen auf der Baustelle
- Kann mittels Schraubzwinde auf die Führungsschiene geklemmt werden

Material: Aluminium
Gewicht: 0,2 kg/Stk.
Bestell-Nr. 23841



Kennzeichnungsschild

- Für Anschlageneinrichtungen - Typ Söll MultiRail
- Muss an jeder Zutrittsstelle angebracht werden
- Abmessungen: 150 x 70 mm
- Lochabstand: 135 x 56 mm; Ø 2,2 mm
- Sprachen: D/E/F/ES

Material: Aluminium
Gewicht: 0,1 kg/Stk.
Bestell-Nr. 25904



Kennzeichnungsschild für seilunterstütztes Arbeiten

- Für Anschlageneinrichtungen - Typ Söll MultiRail
- Muss an jeder Zutrittsstelle angebracht werden
- Abmessungen: 150 x 70 mm
- Lochabstand 135 x 56 mm Ø 2,2 mm
- Sprachen: D/E/F/ES

Material: Aluminium
Gewicht: 0,1 kg/Stk.
Bestell-Nr. 27238



Söll MultiRail® Aluminium

- Horizontale Anschlagereinrichtung
- Geprüft nach EN 795:2012 und CEN/TS 16415:2013



Technische Änderungen vorbehalten. Bitte beachten Sie unsere Wartungs- und Montageanleitungen.

Söll MultiRail® Aluminium

Horizontale Sicherungsschiene

- In Längen von 200 - 6000 mm erhältlich
- Befestigungsabstand: empfohlen 4000 mm - max. 6000 mm

Material: Aluminium, eloxiert

Gewicht: 2,7 kg/m

Meterware

Bestell-Nr. 26876

Meterware Endstück

Bestell-Nr. 26874

Fixlänge 3000 mm

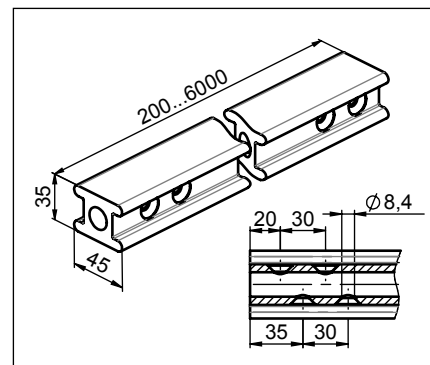
Gewicht: 9,0 kg/Stk.

Bestell-Nr. 26871

Fixlänge 6000 mm

Gewicht: 18,0 kg/Stk.

Bestell-Nr. 26858



Fixlänge Endstück 3000 mm

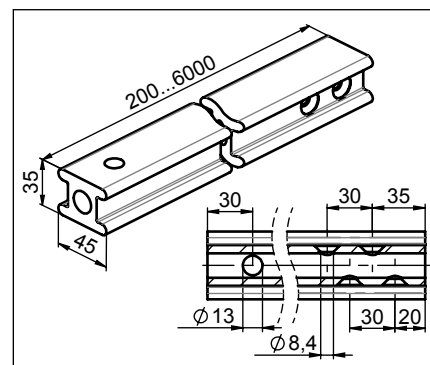
Gewicht: 8,0 kg/Stk.

Bestell-Nr. 26872

Fixlänge Endstück 6000 mm

Gewicht: 16,0 kg/Stk.

Bestell-Nr. 26861



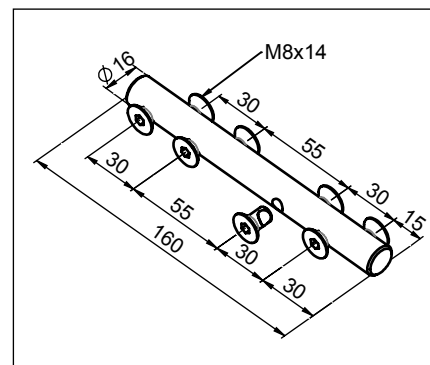
Stoßverbindung

- Zum Verbinden der einzelnen Schienenstücke

Material: Edelstahl, gebeizt

Gewicht: 0,4 kg/Stk.

Bestell-Nr. 26863



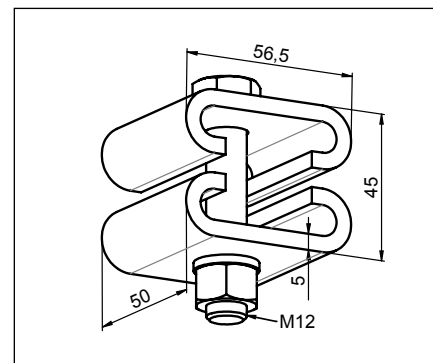
Söll MultiRail® Aluminium

Schienenabschluss ohne Ausstieg

- Als Endanschlag, um ein ungewolltes Herausfahren des Läufers zu verhindern

Material: Edelstahl, gebeizt
Gewicht: 0,4 kg/Stk.

Bestell-Nr. 26886



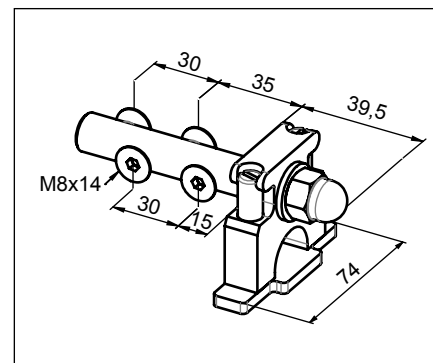
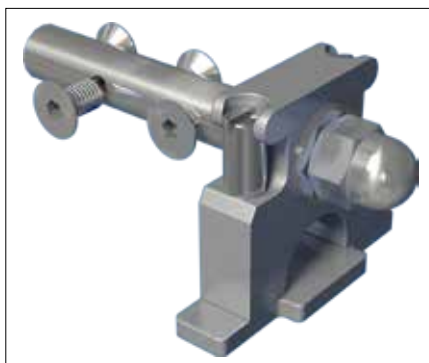
Schienenabschluss mit Ausstieg

- Als Endanschlag, um ein ungewolltes Herausfahren des Läufers zu verhindern
- Herausnehmen des Läufers durch Betätigung des Öffnungsmechanismus mit einer Hand

Material: Edelstahl, gebeizt/
Aluminium, eloxiert

Gewicht: 0,4 kg/Stk.

Bestell-Nr. 26916



Bogen horizontal

- Für horizontale Ablenkung als Eckumfahrung
- $R = 250$ mm

Material: Aluminium, eloxiert

Winkel: 90°

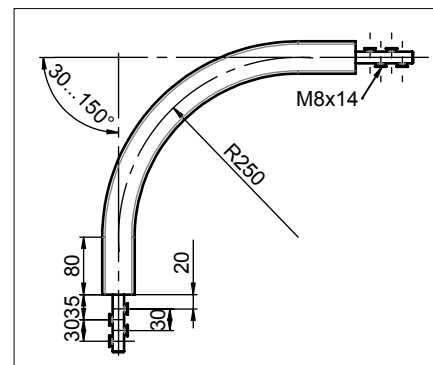
Gewicht: 1,9 kg/Stk.

Bestell-Nr. 27058

Winkel: $30 - 150^\circ$

Gewicht: winkelabhängig

Bestell-Nr. 27059



Bogen vertikal

- Für vertikale Ablenkung als Eckumfahrung
- $R = 250$ mm

Material: Aluminium, eloxiert

Winkel: 90°

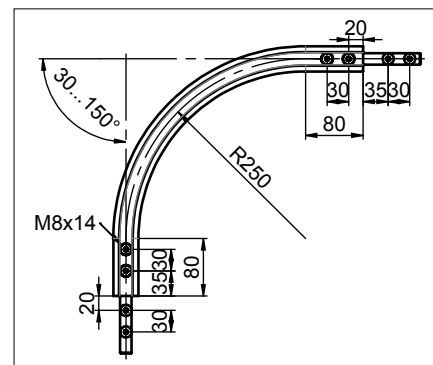
Gewicht: 1,9 kg/Stk.

Bestell-Nr. 27060

Winkel: $30 - 150^\circ$

Gewicht: winkelabhängig

Bestell-Nr. 27061



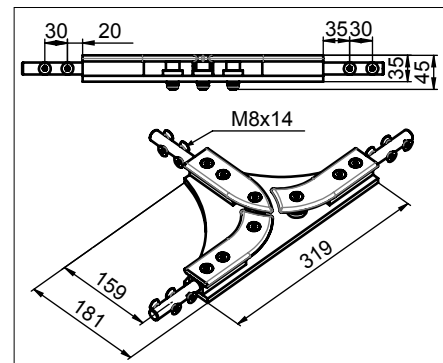
Technische Änderungen vorbehalten. Bitte beachten Sie unsere Wartungs- und Montageanleitungen.

Söll MultiRail® Aluminium

T-Weiche horizontal

- Zum gesicherten Richtungswechsel nach 2 Seiten
- Die Schienen müssen im 90°-Winkel zueinander stehen
- Nur mit Läufer geschlossen (Bestell-Nr. 17407) verwendbar

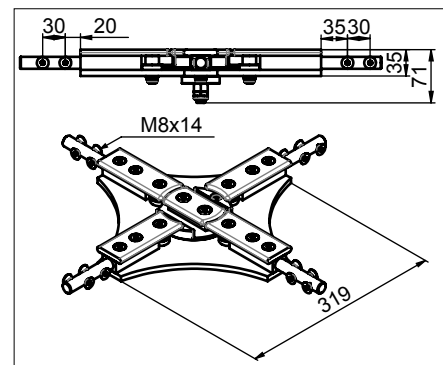
Material: Aluminium, eloxiert /
Edelstahl gebeizt
Gewicht: 2,1 kg/Stk.
Bestell-Nr. **26903**



X-Weiche horizontal

- Zum gesicherten Richtungswechsel nach 4 Seiten
- Die Schienen müssen im 90°-Winkel zueinander stehen
- Nur mit Läufer geschlossen (Bestell-Nr. 17407) verwendbar

Material: Aluminium, eloxiert /
Edelstahl gebeizt
Gewicht: 3,8 kg/Stk.
Bestell-Nr. **26914**



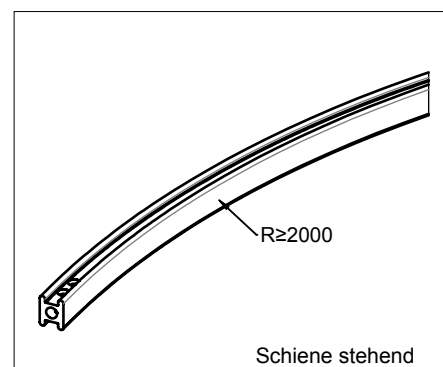
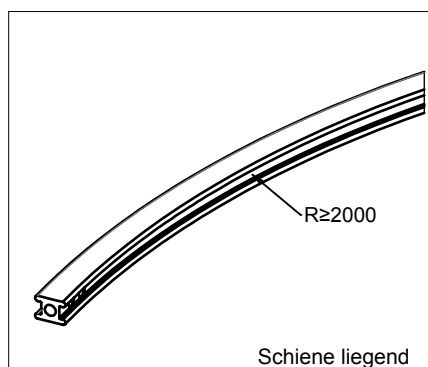
Zusammenfassung der kleinstmöglichen Biegeradien in mm für die Anschlagereinrichtung Söll MultiRail Aluminium®.

Schiene gebogen horizontal

- Biegeradius beträgt min. 2000 mm

Material: Aluminium, eloxiert
Gewicht: 3,0 kg/m
Bestell-Nr. **27131**

Bei Bestellung ist die Lage der Schiene (liegend/stehend) anzugeben.



Einfache Biegung

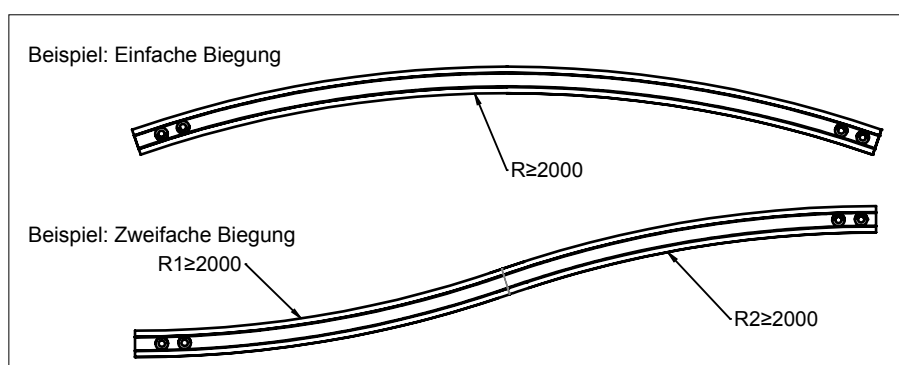
- Biegeradius: min. 2000 mm

Bestell-Nr. **27130**

Zweifache Biegung

- Biegeradius: min. 2000 mm

Bestell-Nr. **auf Anfrage**



Technische Änderungen vorbehalten. Bitte beachten Sie unsere Wartungs- und Montageanleitungen.

Söll MultiRail® Aluminium Befestigungen

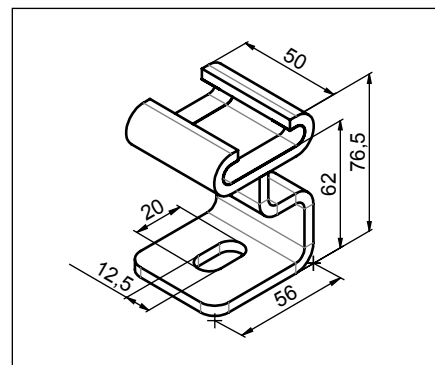
Halter 1

- Mit Gleitbändern aus Teflon
- Die Schiene gleitet frei in den Haltern
- Für Befestigungsschrauben M12
- Anschraubfläche parallel zur Schienenaufnahme

Material: Edelstahl, gebeizt

Gewicht: 0,4 kg/Stk.

Bestell-Nr. 17489



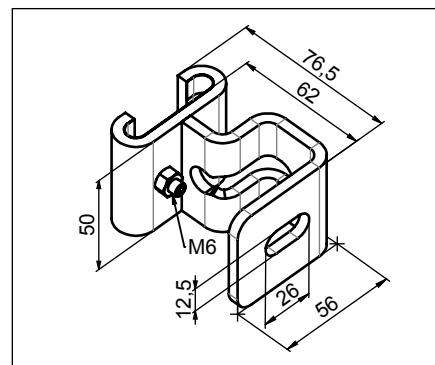
Halter 1 mit Klemmschraube M6

- Mit Gleitbändern aus Teflon
- Für Befestigungsschrauben M12
- Anschraubfläche parallel zur Schienenaufnahme

Material: Edelstahl, gebeizt

Gewicht: 0,4 kg/Stk.

Bestell-Nr. 20168



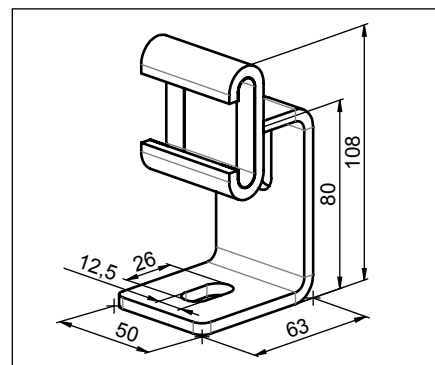
Halter 2

- Mit Gleitbändern aus Teflon
- Die Schiene gleitet frei in den Haltern
- Für Befestigungsschrauben M12
- Anschraubfläche rechtwinklig zur Schienenaufnahme

Material: Edelstahl, gebeizt

Gewicht: 0,4 kg/Stk.

Bestell-Nr. 17112



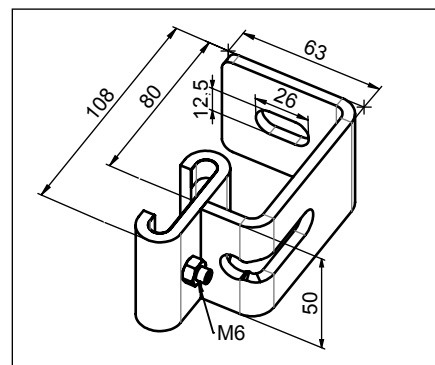
Halter 2 mit Klemmschraube M6

- Mit Gleitbändern aus Teflon
- Für Befestigungsschrauben M12
- Anschraubfläche rechtwinklig zur Schienenaufnahme

Material: Edelstahl, gebeizt

Gewicht: 0,4 kg/Stk.

Bestell-Nr. 20167



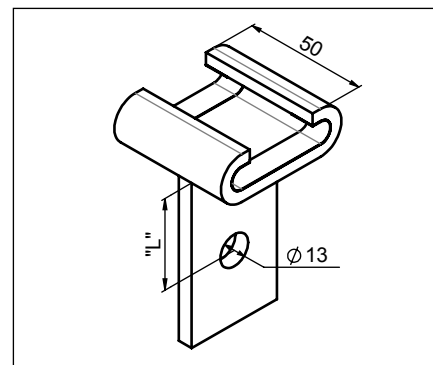
Technische Änderungen vorbehalten. Bitte beachten Sie unsere Wartungs- und Montageanleitungen.

Söll MultiRail® Aluminium Befestigungen

Halter 5

- Mit Gleitbändern aus Teflon
- Die Schiene gleitet frei in den Haltern
- Für Montage überkopf
- Für Befestigungsschrauben M12
- Ausladung "L": max. 200 mm (bitte bei Bestellung angeben)

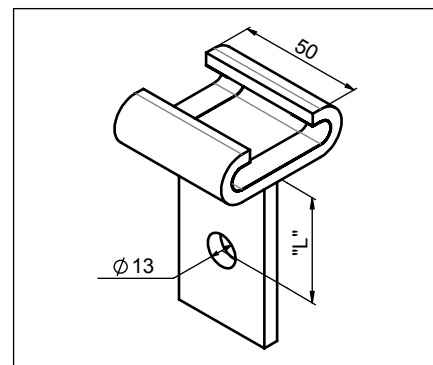
Material: Edelstahl, gebeizt
Gewicht: 0,4 kg/Stk.
Bestell-Nr. 21031



Halter 7

- Mit Gleitbändern aus Teflon
- Die Schiene gleitet frei in den Haltern
- Für Montage überkopf
- Für Befestigungsschrauben M12
- Ausladung "L": max. 200 mm (bitte bei Bestellung angeben)

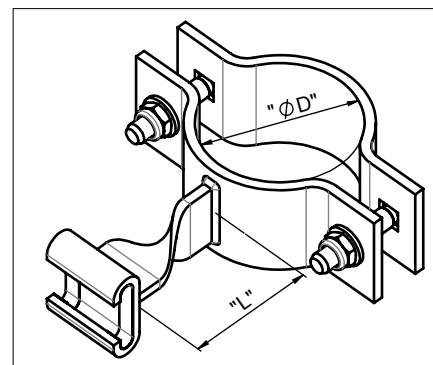
Material: Edelstahl, gebeizt
Gewicht: 0,4 kg/Stk.
Bestell-Nr. 21677



Befestigungsschelle

- Mit Gleitbändern aus Teflon
- Die Schiene gleitet frei in den Haltern
- Ausladung "L": 80 - 200 mm
- Komplett mit allen Befestigungselementen
- Bei Bestellung bitte Ausladung "L" angeben

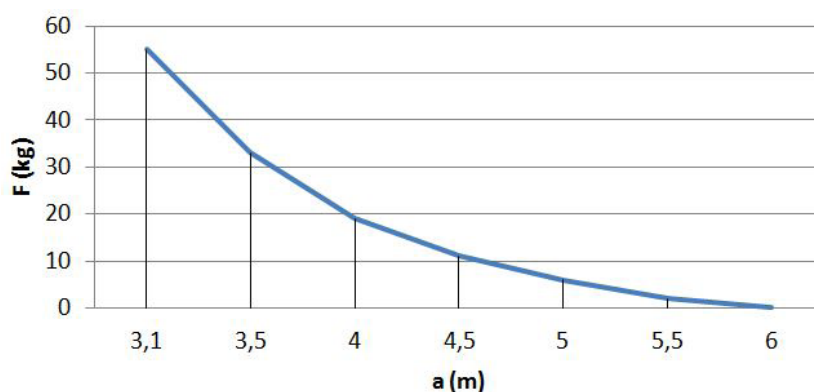
Material: Edelstahl, gebeizt
Gewicht: größenabhängig
Bestell-Nr. MR-BS-1AUSL-<Ø in mm>



Empfohlener Befestigungsabstand "a" bei Verwendung des Rollenläufers in Verbindung mit einem Höhen-sicherungsgerät

Definition Last "F":

Eigengewicht des HSG +
max. Einzugskraft des HSG

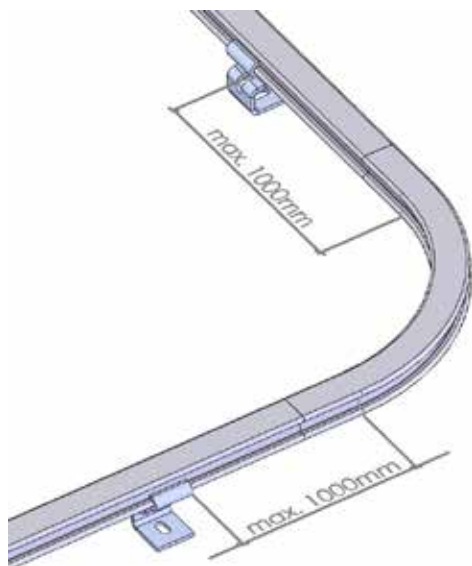
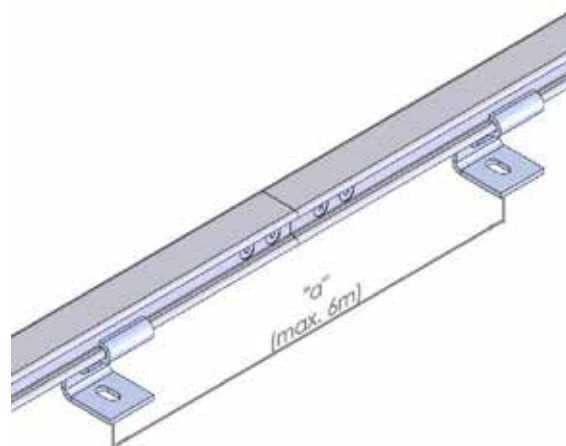
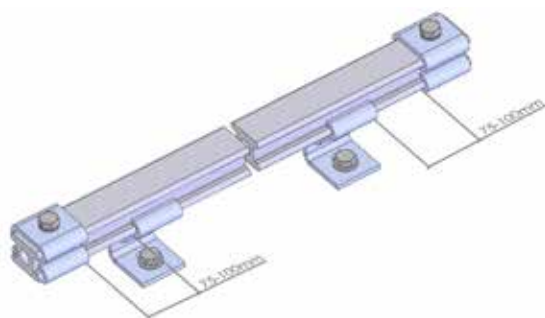


Technische Änderungen vorbehalten. Bitte beachten Sie unsere Wartungs- und Montageanleitungen.

Söll MultiRail[®] Aluminium Planungshilfe Befestigungsabstände

Gerader Verlauf der Söll MultiRail Aluminium-Anschlageinrichtung:

Schienenüberstand am letzten Halter: 75 - 100 mm
Befestigungsabstand: empfohlen 4000 mm
maximal 6000 mm



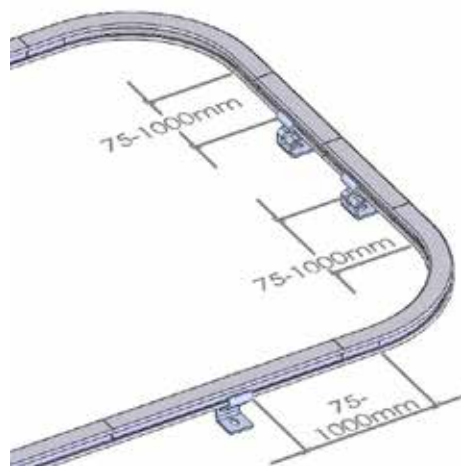
L-Form der Söll MultiRail Aluminium-Anschlageinrichtung:
Abstand der Halter bis zum Bogen: max. 1000 mm

Sonderformen nach Rücksprache mit dem Hersteller möglich.

U-Form der Söll MultiRail Aluminium-Anschlageinrichtung:
Abstand der Halter bis zum Bogen: 75 - 1000 mm

Sonderformen nach Rücksprache mit dem Hersteller möglich

Endlose bzw. geschlossene Form der Söll MultiRail-Anschlageinrichtung nur in Ausnahmen und nach Rücksprache mit dem Hersteller möglich

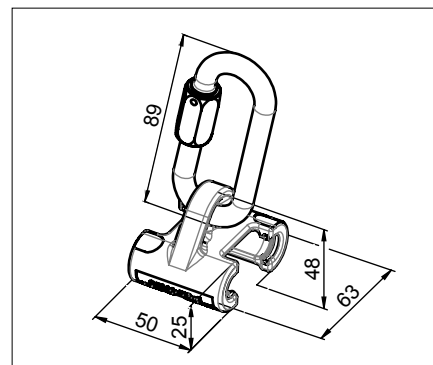


Söll MultiRail® Aluminium Mobile Anschlagpunkte

Läufer geschlossen

- Mit Gleiteinlagen (aus Polyamid) und Einhängeöse

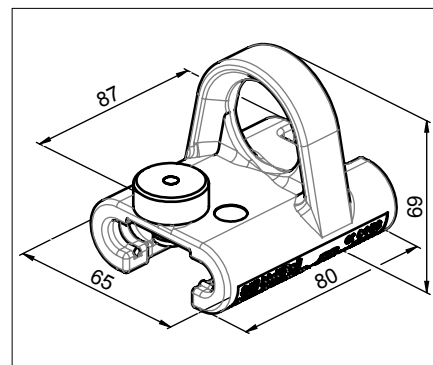
Material: Edelstahl, gebeizt
Gewicht: 0,5 kg/Stk.
Bestell-Nr. 17407



Läufer arretierbar

- Mit Gleiteinlagen (aus Polyamid) und gelber Einhängeöse

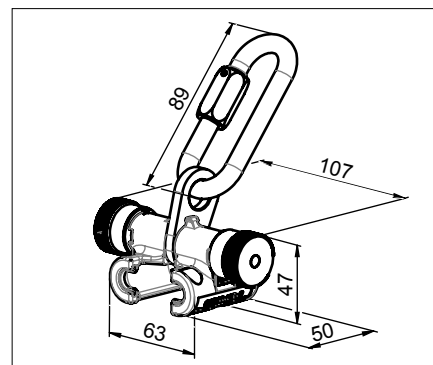
Material: Edelstahl, gebeizt
Gewicht: 0,65 kg/Stk.
Bestell-Nr. 26308



Läufer offenbar

- Mit Gleiteinlagen (aus Polyamid) und Einhängeöse
- Kann an jeder beliebigen Stelle aufgesetzt bzw. abgenommen werden

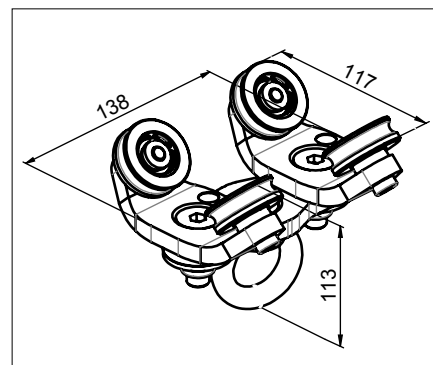
Material: Edelstahl, gebeizt
Gewicht: 0,8 kg/Stk.
Bestell-Nr. 17792



Rollenläufer

- Für Anwendung überkopf
- Zur Verwendung mit einem Höhen-sicherungsgerät geeignet
- Mit drehbarer Einhängeöse
- Verwendbar mit Schienenabschluss (Bestell-Nr. 26916) und Bogen horizontal (Bestell-Nr. 27058)

Material: Edelstahl, gebeizt
Gewicht: 2,0 kg/Stk.
Bestell-Nr. 24168



Söll MultiRail® Aluminium Zubehör

Kennzeichnungsschild

- Für Anschlagseinrichtungen - Typ "Söll MultiRail® Aluminium"
- Abmessungen: 150 x 70 mm
- Lochabstand 135 x 56 mm, Ø 2,2 mm
- Sprachen: D/E/F/ES

Material: Aluminium

Gewicht: 0,1 kg/Stk.

Bestell-Nr. 26990



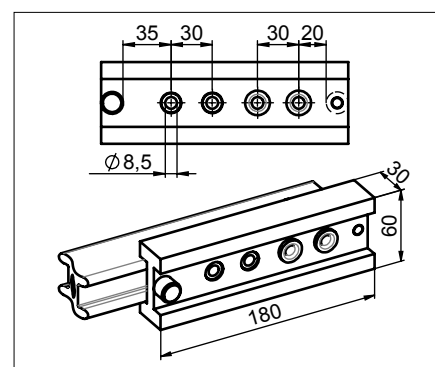
Bohrlehre

- Dient zur Fertigung der Anschlussbohrungen beim Kürzen von Führungsschienen auf der Baustelle
- Kann mittels Schraubzwinde auf die Führungsschiene geklemmt werden

Material: Aluminium

Gewicht: 0,5 kg/Stk.

Bestell-Nr. 26917



Söll Vi-Go®

- Vertikales Steigschutzsystem
- Geprüft nach EN 353-1:2002 und CNB/P/11.073



Technische Änderungen vorbehalten. Bitte beachten Sie unsere Wartungs- und Montageanleitungen.

Söll Vi-Go® Führungsseil/Endverbindungen

Führungsseil

- Seildurchmesser 8 mm oder 10 mm
- Max. Seillänge 200 m
- Befestigungsabstand der Zwischenhalter max. 10 m

Seildurchmesser 8 mm

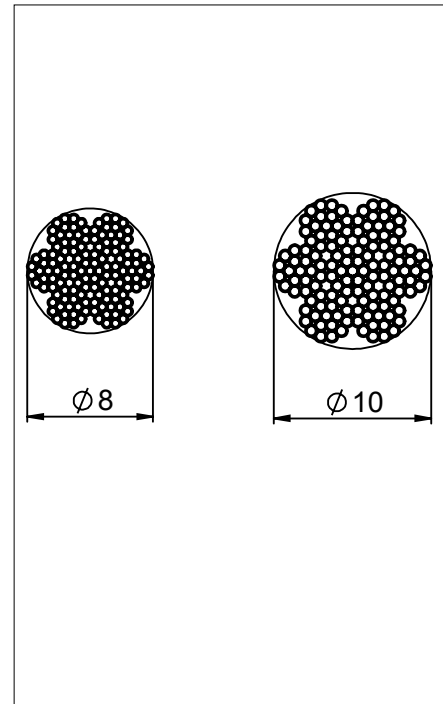
Seilkonstruktion 6x19 + SE
Material: Stahl, verzinkt
Gewicht: 0,2 kg/m
Bestell-Nr. 24843

Seilkonstruktion 7x19
Material: Edelstahl
Gewicht: 0,3 kg/m
Bestell-Nr. 24841

Seildurchmesser 10 mm

Seilkonstruktion 6x19 + SE
Material: Stahl, verzinkt
Gewicht: 0,3 kg/m
Bestell-Nr. 24844

Seilkonstruktion 7x19
Material: Edelstahl
Gewicht: 0,4 kg/m
Bestell-Nr. 24842



Seilverpressung

- Im Werk vorgefertigtes Seilende mit Kausche und Presshülse
- Muss mit dem Führungsseil bestellt werden

Für 8 mm Seil Stahl, verzinkt

Bestell-Nr. 24845

Für 8 mm Seil Edelstahl, gebeizt

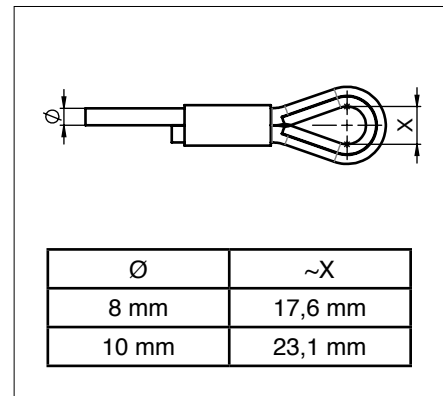
Bestell-Nr. 24846

Für 10 mm Seil Stahl, verzinkt

Bestell-Nr. 24847

Für 10 mm Seil Edelstahl, gebeizt

Bestell-Nr. 24848



Seilklemmenset

- Set bestehend aus: 4x Seilklemme, 1x Kausche, 1x Schrumpfschlauch
- Einfache und schnelle Installation
- Ein genaues Zuschneiden des Führungsseils ist nicht nötig

Material: Edelstahl

Für 8 mm Seil

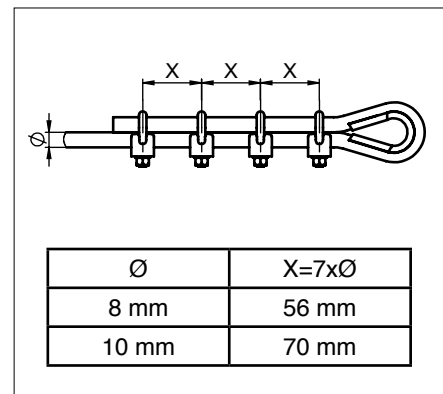
Gewicht: 0,2 kg/Stk.

Bestell-Nr. 24849

Für 10 mm Seil

Gewicht: 0,4 kg/Stk.

Bestell-Nr. 24850



Technische Änderungen vorbehalten. Bitte beachten Sie unsere Wartungs- und Montageanleitungen.

Söll Vi-Go® Endverbindungen/Seilspanner

Seilendstück zum Verschrauben

- Mit Augbolzen
- Zum Verbinden des Führungsseils mit dem Seilspanner
- Einfache Montage mit Hilfe von Gabelschlüsseln
- Sicherungslack (Bestell-Nr. 17298) zur Überprüfung erforderlich

Material: Edelstahl

Für 8 mm Seil

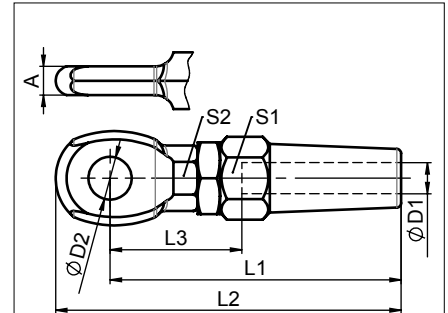
Gewicht: 0,4 kg/Stk.

Bestell-Nr. 24851

Für 10 mm Seil

Gewicht: 0,5 kg/Stk.

Bestell-Nr. 24852



D1	D2	L1	L2	L3	S1	S2	A
mm							
8	14,3	103	121	52,5	24	19	10
10	16,3	116	135	65,0	27	24	13

Seilendstück zum Verpressen

- Zum Verbinden des Führungsseils mit dem Seilspanner
- Seilverpressung für erhöhte Sicherheit und Stabilität des Seils
- Kontrollring (Bestell-Nr. 23168/23169) oder Sicherungslack (Bestell-Nr. 17298) zur Überprüfung erforderlich

Material: Edelstahl

Für 8 mm Seil

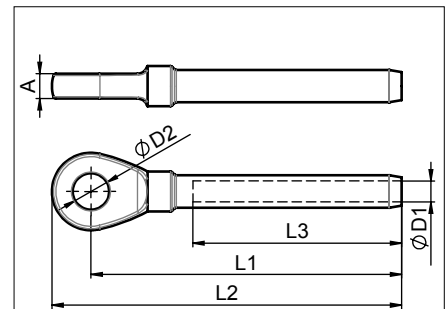
Gewicht: 0,2 kg/Stk.

Bestell-Nr. 25124

Für 10 mm Seil

Gewicht: 0,3 kg/Stk.

Bestell-Nr. 25125



D1	D2	L1	L2	L3	A
mm					
8	14,5	123,5	139	83	10
10	16,2	137	155	89	10,8

Seilspanner

- Seilvorspannkraft 1.500 N
- Vorspannindikator mit Markierung der min. und max. Vorspannkraft
- Dient als Ausgleichselement bei Bewegungen der Unterkonstruktion sowie bei Temperaturschwankungen

Material: Stahl, feuerverzinkt

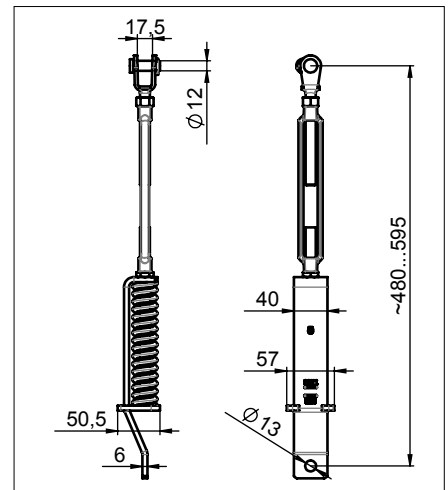
Gewicht: 1,5 kg/Stk.

Bestell-Nr. 26554

Material: Edelstahl, gebeizt

Gewicht: 1,5 kg/Stk.

Bestell-Nr. 25401



Technische Änderungen vorbehalten. Bitte beachten Sie unsere Wartungs- und Montageanleitungen.

Söll Vi-Go® Befestigungselemente

Sprossenbügel

- Wird direkt auf den Leitersprossen montiert
- Zur Befestigung des Seilspanners oder der Seilendverbindung
- Für verschiedene Sprossendurchmesser verwendbar
- Sprossenabstände 230 - 330 mm möglich

mit Rundstahlbügel für Sprossen
Ø 27-38 mm

Gewicht: 2,1 kg/Stk.

Material: Stahl, verzinkt

Bestell-Nr. 24807

Material: Edelstahl, gebeizt

Bestell-Nr. 25806

mit Klemmbügel für Sprossen
Ø 18-26 mm (ohne Abbildung)

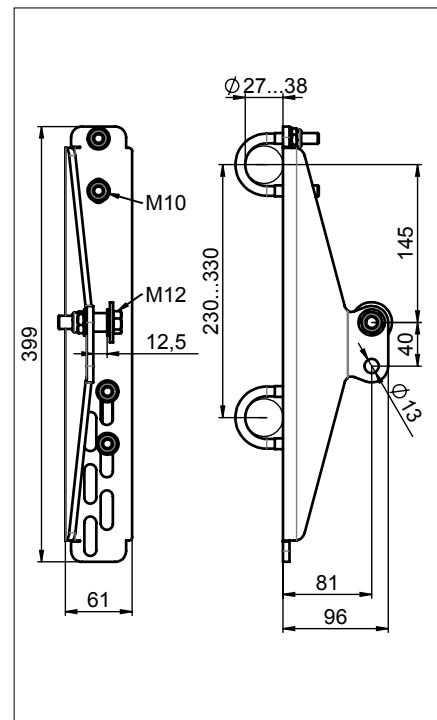
Gewicht 2,3 kg/Stk.

Material: Stahl, verzinkt

Bestell.-Nr. 25001

Material: Edelstahl, gebeizt

Bestell.-Nr. 25002



Sprossenbügel unten

- Wird direkt auf den Leitersprossen montiert
- Zur Befestigung des Seilspanners oder der Seilendverbindung
- Für verschiedene Sprossendurchmesser verwendbar
- Sprossenabstände 230 - 330 mm möglich

mit Rundstahlbügel für Sprossen
Ø 27-38 mm

Gewicht: 2,0 kg/Stk.

Material: Stahl, verzinkt

Bestell-Nr. 25229

Material: Edelstahl, gebeizt

Bestell-Nr. 25219

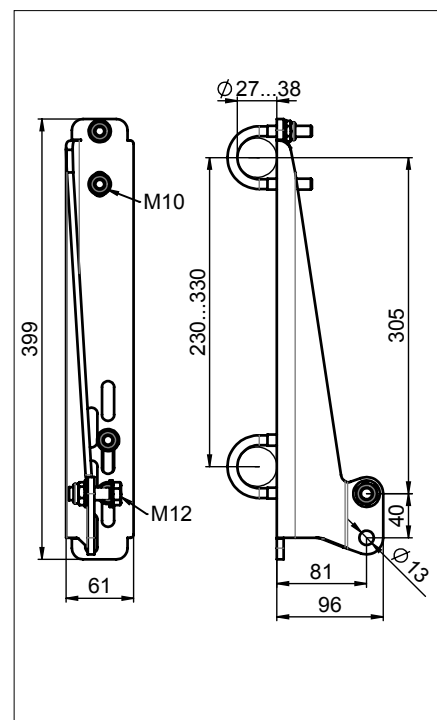
mit Klemmbügel für Sprossen
Ø 18-26 mm (ohne Abbildung)

Gewicht 2,3 kg/Stk.

Material: Stahl, verzinkt

Bestell.-Nr. 26124

Edelstahl auf Anfrage



Söll Vi-Go® Befestigungselemente

Universalklemme

- Kann an verschiedenen Profilen montiert werden
- Zur Befestigung des Seilspanners oder der Seilendverbindung

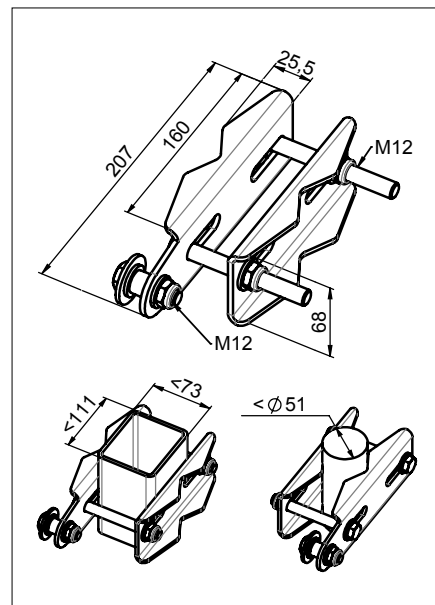
Gewicht: 1,2 kg/Stk.

Material: Stahl, verzinkt

Bestell-Nr. 24815

Material: Edelstahl, gebeizt

Bestell-Nr. 24814



Plattform Support

- Verlängerung des Systems über das Leiterende
- Für max. 4 Benutzer zugelassen
- Mit Anschlagöse nach EN 795 für 1 Person
- Max. zulässige Last 22 kN
- Muss an 3 Leitersprossen befestigt werden

Material: Stahl, feuerverzinkt

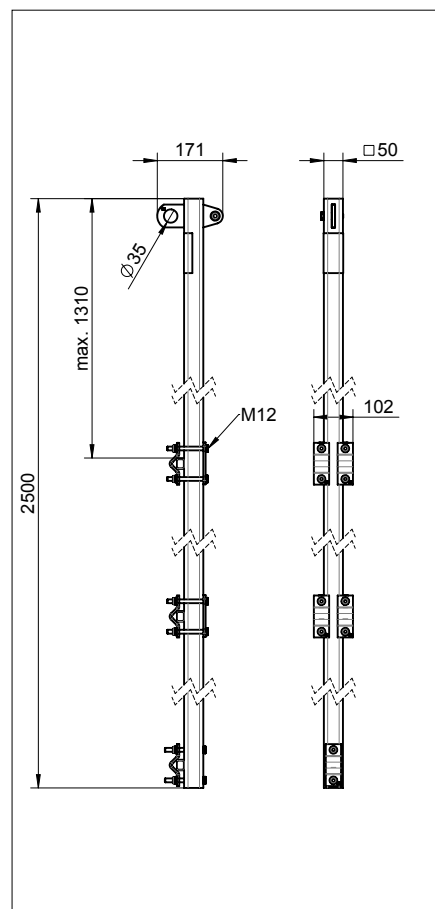
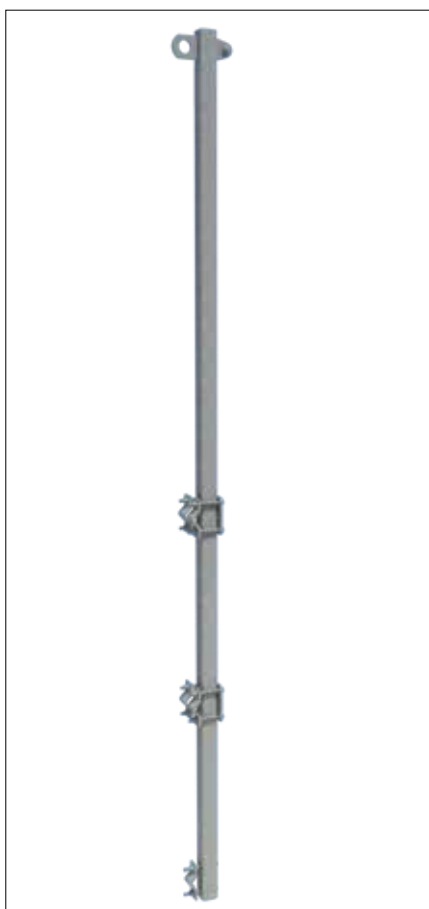
Gewicht: 19,6 kg/Stk.

Bestell-Nr. 25051

Material: Edelstahl, gebeizt

Gewicht: 17,0 kg/Stk.

Bestell-Nr. 25846



Technische Änderungen vorbehalten. Bitte beachten Sie unsere Wartungs- und Montageanleitungen.

Söll Vi-Go® Zwischenhalter

Automatischer Zwischenhalter

- Hält das Seil in Position und verhindert zu starke Seilauslenkungen
- Befestigung an Leitersprossen
- Muss bei Montage auf das Seil aufgefädelt werden
- Läufer überfährt die Halter ohne manuelles Eingreifen

Material: Edelstahl, gebeizt

Für 8 mm Seil

mit Rundstahlbügel für Sprossen
ø 27-38 mm

Gewicht: 0,2 kg/Stk.

Bestell-Nr. 24840

mit Klemmbügel für Sprossen
ø18-26 mm (Abbildung unten)

Gewicht 0,4 kg/Stk.

Bestell.-Nr. 25000

Für 10 mm Seil

mit Rundstahlbügel für Sprossen
ø 27-38 mm

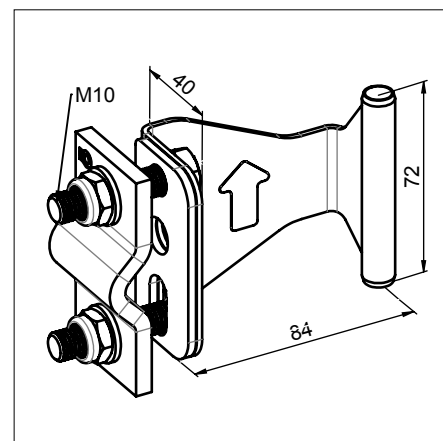
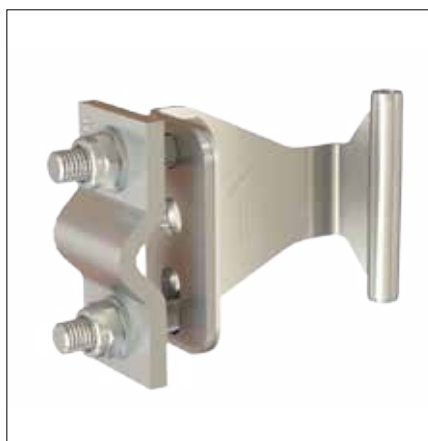
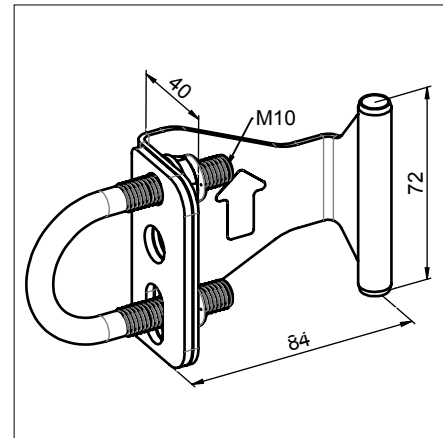
Gewicht: 0,2 kg/Stk.

Bestell-Nr. 25202

mit Klemmbügel für Sprossen
ø18-26 mm (Abbildung unten)

Gewicht 0,4 kg/Stk.

Bestell.-Nr. 26243



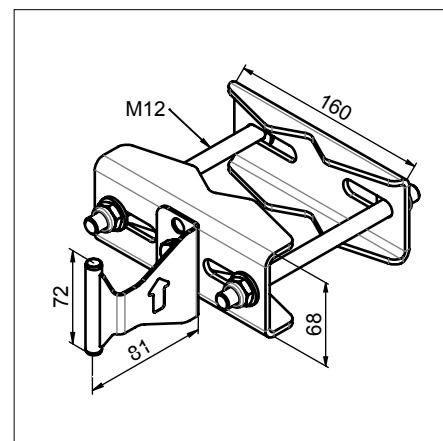
Automatischer Zwischenhalter

- Für 8 mm Führungsseil
- Zur Befestigung an Profilen mit einem Durchmesser 24 - 85 mm
- Hält das Seil in Position und verhindert zu starke Seilauslenkungen

Material: Edelstahl, gebeizt

Gewicht: 1,5 kg/Stk.

Bestell-Nr. 25860



Söll Vi-Go[®] Zwischenhalter

Automatischer Zwischenhalter

- Seilführung aus Kunststoff
- Für 8 mm Führungsseil
- Hält das Seil in Position und verhindert zu starke Seilauslenkungen
- Befestigung an Leitersprossen
- Ausführung geschlitzt kann nachträglich auf das Seil aufgesetzt werden

Material: Edelstahl/Kunststoff

Ausführung geschlossen

mit Rundstahlbügel für Sprossen
ø 27-38 mm

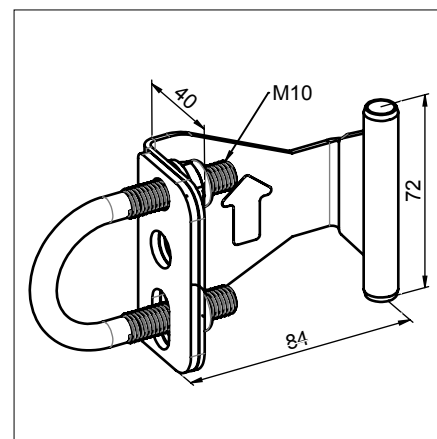
Gewicht: 0,1 kg/Stk.

Bestell-Nr. 25807

mit Klemmbügel für Sprossen
ø18-26 mm (ohne Abbildung)

Gewicht: 0,4 kg/Stk.

Bestell-Nr. 25850



Söll Vi-Go® Zwischenhalter

Manueller Zwischenhalter

- Hält das Seil in Position und verhindert zu starke Seilauslenkungen
- Befestigung an Leitersprossen
- Nachträgliche Montage möglich

Material: Edelstahl/Kunststoff

Für 8 mm Seil

mit Rundstahlbügel für Sprossen
Ø 27-38 mm

Gewicht: 0,3 kg/Stk.

Bestell-Nr. 24838

mit Klemmbügel für Sprossen
Ø18-26 mm (Abbildung unten)

Gewicht 0,5 kg/Stk.

Bestell.-Nr. 25388

Für 10 mm Seil

mit Rundstahlbügel für Sprossen
Ø 27-38 mm

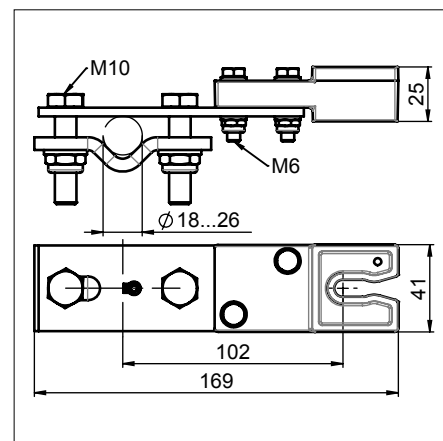
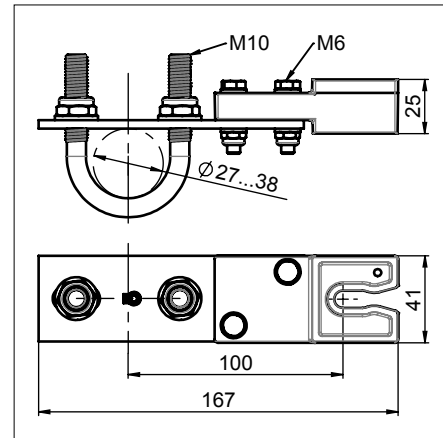
Gewicht: 0,3 kg/Stk.

Bestell-Nr. 24839

mit Klemmbügel für Sprossen
Ø18-26 mm (Abbildung unten)

Gewicht 0,5 kg/Stk.

Bestell.-Nr. 25988



Söll Vi-Go® Zubehör

Kontrollring

- Dient als Indikator für verpresste Seilendverbindungen
- Wird direkt neben dem Seilendstück mit dem Seil verpresst
- Verpackungseinheit 25 Stück

Material: Edelstahl, gebeizt

Für 8 mm Seil

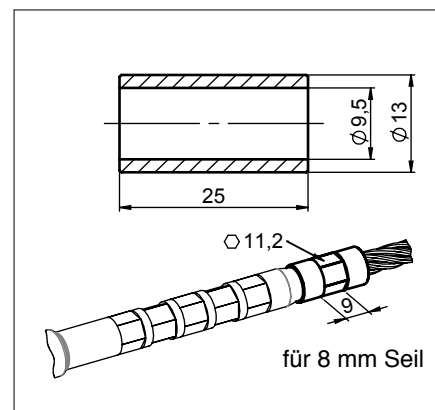
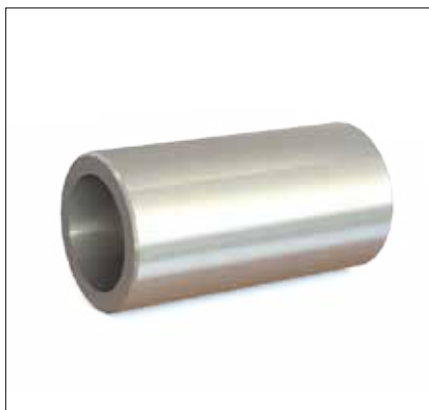
Gewicht: 0,3 kg/25Stk.

Bestell-Nr. 23168

Für 10 mm Seil (ohne Abbildung)

Gewicht: 0,4 kg/25Stk.

Bestell-Nr. 23169

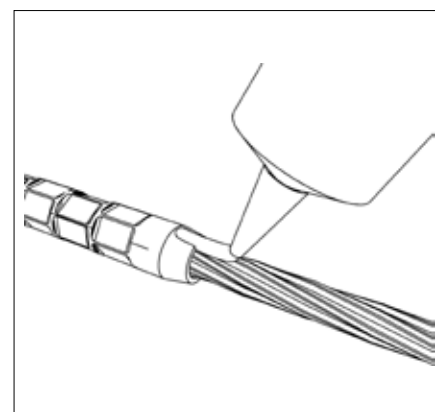


Sicherungslack rot

- Dient als Indikator für Seilendverbindungen
- Einfaches Aufbringen nach der Montage
- Für verpresste / verschraubte Seilendverbindungen

Gewicht: 0,03 kg/Stk.

Bestell-Nr. 17298



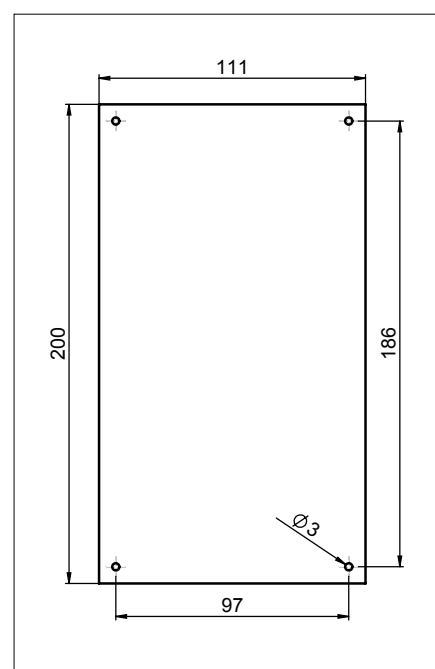
Kennzeichnungsschild

- Für Steigschutzeinrichtungen - Typ "Söll Vi-Go®"
- Muss an jedem Zugang angebracht werden
- Sprachen: D/E/F/ES

Material: Aluminium

Gewicht: 0,1 kg/Stk.

Bestell-Nr. 24854



Technische Änderungen vorbehalten. Bitte beachten Sie unsere Wartungs- und Montageanleitungen.

Söll Vi-Go® Auffanggeräte

Auffanggerät Söll Vi-Go

- Nach EN 353-1:2002; CNB/P/11.073
- Mit energieabsorbierendem Element
- Für 8 mm und 10 mm
- Einfache und schnelle Benutzung durch "Ein-Hand-Bedienung"
- Falsches Einsetzen ist nicht möglich
- Auffanggerät gefertigt aus Edelstahl und Aluminium

mit Automatik-Karabiner

Gewicht.: 1,2 kg/Stk.

Bestell-Nr. 24836

mit Drehwirbel-Karabiner

Gewicht: 1,3 kg/Stk.

Bestell-Nr. 24837



Söll SafeLine®

- Horizontale Anschlagereinrichtung
- Geprüft nach EN 795:2012 und CEN/TS 16415:2013



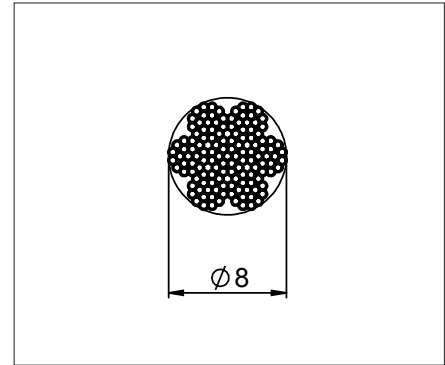
Technische Änderungen vorbehalten. Bitte beachten Sie unsere Wartungs- und Montageanleitungen.

Söll SafeLine® Führungsseil, Endverbindungen

Führungsseil

- Für horizontale Verwendung
- Seildurchmesser 8 mm, Seilkonstruktion 7x19
- Maximale Spannweite 15 m
- Empfohlene max. Seillänge 200 m

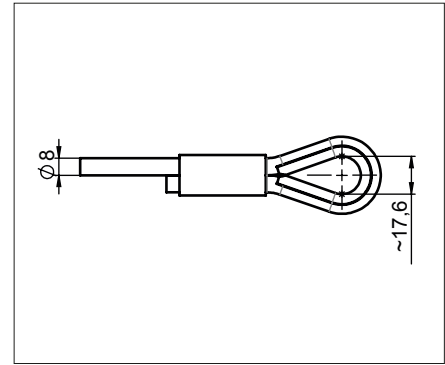
Material: Edelstahl
Gewicht: 0,3 kg/m
Bestell-Nr. 24732



Seilverpressung

- Im Werk vorgefertigtes Seilende mit Kausche und Presshülse
- Muss mit dem Führungsseil bestellt werden

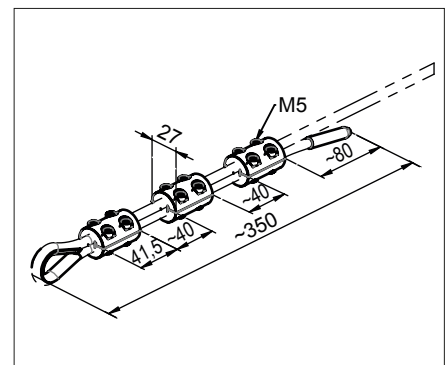
Material: Edelstahl / Kupfer
Bestell-Nr. 24483



Seilklemmen mit Kausche für Vor-Ort-Installation

- Zum Verbinden des zweiten Kabelendes mit dem Seilspanner
- Set bestehend aus: 3x Seilklemme, 1x Kausche, 1x Schrumpfschlauch

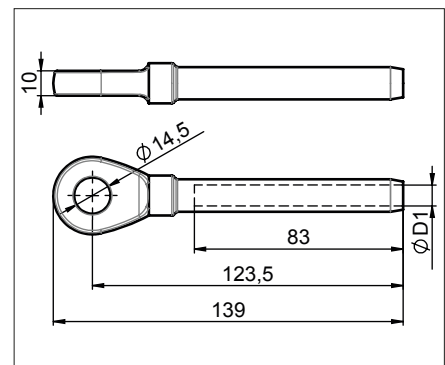
Material: Edelstahl
Gewicht: 0,45 kg/Set
Bestell-Nr. 26773



Seilendverbindung zum Verpressen

- Zum Verbinden des zweiten Kabelendes mit dem Seilspanner
- Seilverpressung für erhöhte Sicherheit und Stabilität des Seils
- Kontrollring (Bestell-Nr. 23168) oder Sicherungslack (Bestell-Nr. 17298) zur Überprüfung erforderlich

Material: Edelstahl
Gewicht: 0,1 kg/Stk.
Bestell-Nr. 25124



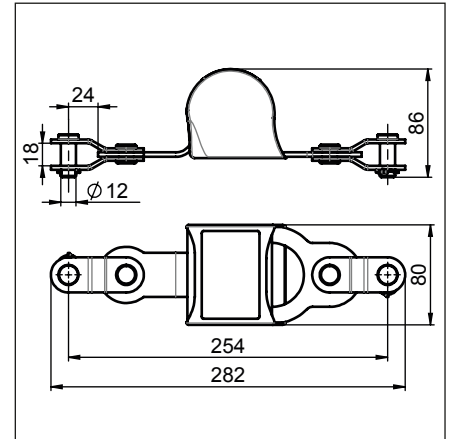
Technische Änderungen vorbehalten. Bitte beachten Sie unsere Wartungs- und Montageanleitungen.

Söll SafeLine® Energieabsorber, Seilspanner

Energieabsorber

- Absorbiert die in Folge eines Absturzes auftretende Energie
- Lastbegrenzung auf 8 kN an der Endverankerung

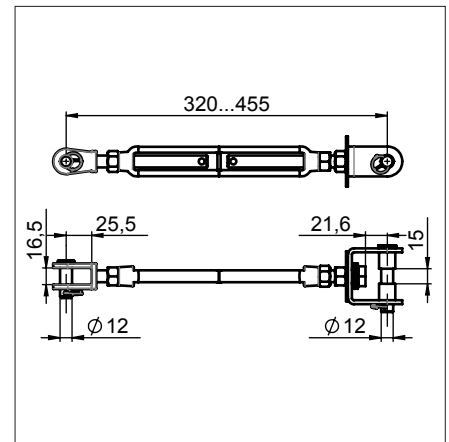
Material: Edelstahl
Gewicht: 2,0 kg/Stk.
Bestell-Nr. 26758



Seilspanner mit Vorspannanzeige

- Dient zum Vorspannen des Seils
- Eine integrierte Scheibe lässt sich frei drehen, wenn die erforderliche Vorspannung von 0,8 kN erreicht ist

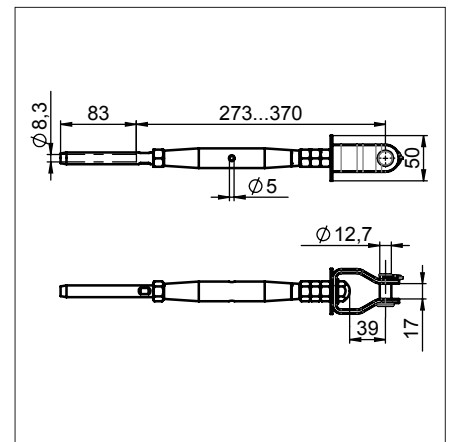
Material: Edelstahl
Gewicht: 0,9 kg/Stk.
Bestell-Nr. 24548



Seilspanner mit Vorspannanzeige zum Verpressen

- Dient zum Vorspannen des Seils
- Die integrierte Scheibe lässt sich frei drehen, wenn die erforderliche Vorspannung von 0,8 kN erreicht ist
- Kontrollring (Bestell-Nr. 23168) oder Sicherungslack (Bestell-Nr. 17298) zur Überprüfung erforderlich

Material: Edelstahl
Gewicht: 0,7 kg/Stk.
Bestell-Nr. 26417



Söll SafeLine® Kits, Zwischenhalter

Kit, groß

enthält je 1x:

- Energieabsorber (Best.-Nr. 26758)
- Seilspanner (Best.-Nr. 24548)
- Seilklemmen-Set (Best.-Nr. 26773)
- Kennzeichnungsschild (Best.-Nr. 24564)
- Montage- und Gebrauchsanleitung

Kartonmaße: 457x158x105 mm

Gewicht: 3,8 kg/Stk.

Bestell-Nr. 26774



Kit, klein

enthält je 1x:

- Energieabsorber (Best.-Nr. 26758)
- Seilspanner (Best.-Nr. 24548)
- Kennzeichnungsschild (Best.-Nr. 24564)
- Montage- und Gebrauchsanleitung

Kartonmaße: 457x158x105 mm

Gewicht: 3,3 kg/Stk.

Bestell-Nr. 26964



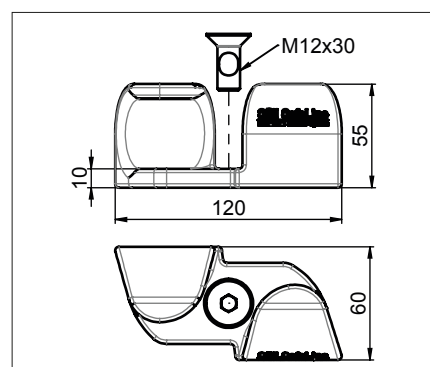
Zwischenhalter

- Überqueren ohne Trennen von der Anschlageneinrichtung möglich
- Max. zulässiger Halterabstand 15 m
- Montagemöglichkeiten:
 - auf Pfosten
 - an der Wand
 - am Boden
- inkl. Befestigungsschraube M12x30

Material: Edelstahl

Gewicht: 0,8 kg/Stk.

Bestell-Nr. 27152



Anwendungsbeispiel:

Anmerkung! Überkopf-Installation ist NICHT zulässig!



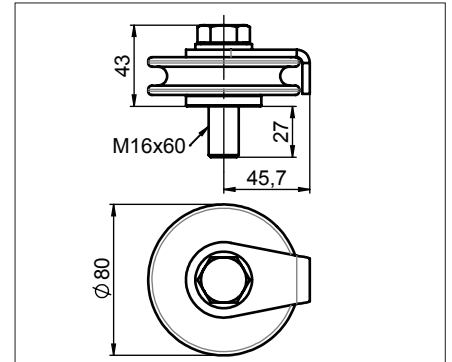
Söll SafeLine®

Kurven, Endplatte

Kurve

- Seilumlenkung bis 90° möglich
- Schraubendimensionierung M16
- Montagemöglichkeit:
 - auf geeignetem Pfosten (siehe Kapitel K)
 - an geeigneter Unterkonstruktion
- Zum Überqueren muss der Karabinerhaken vom Seil abgenommen werden

Material: Edelstahl/Aluminium
 Gewicht: 0,4 kg/Stk.
Bestell-Nr. 24534

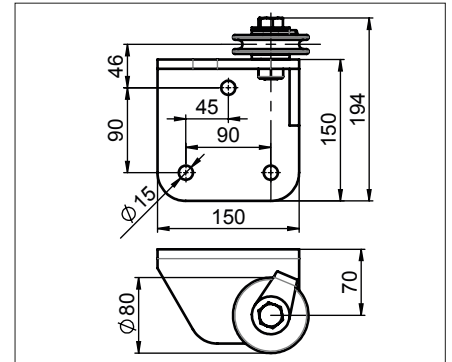


Kurve innen

- Seilumlenkung bis 90° möglich
- Montage an inneren Gebäudeecken
- Zum Überqueren muss der Karabinerhaken vom Seil abgenommen werden

Material: Stahl, feuerverzinkt
 Gewicht: 3,3 kg/Stk.
Bestell-Nr. 26179

Edelstahl auf Anfrage

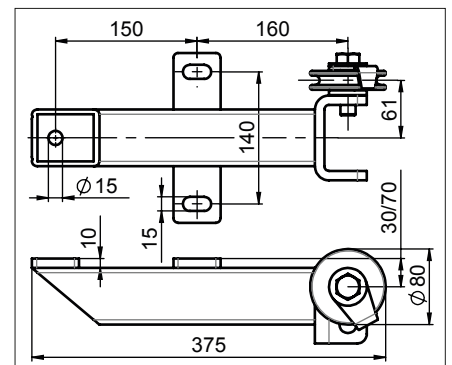


Kurve innen/außen

- Seilumlenkung bis 90° möglich
- Montage an inneren und äußeren Gebäudeecken
- Zum Überqueren muss der Karabinerhaken vom Seil abgenommen werden

Material: Stahl, feuerverzinkt
 Gewicht: 4,7 kg/Stk.
Bestell-Nr. 26180

Edelstahl auf Anfrage

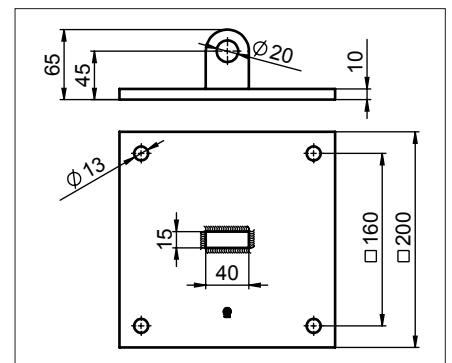
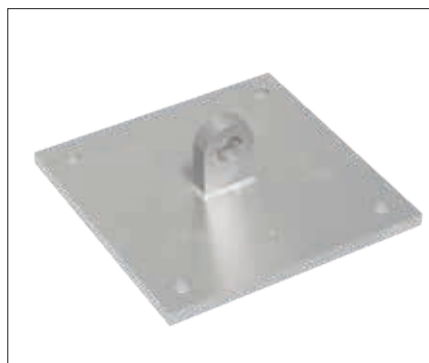


Endplatte

- Montagemöglichkeiten:
 - an der Wand
 - am Boden
- Energieabsorber oder Seilspanner kann direkt befestigt werden

Material: Edelstahl
 Gewicht: 3,4 kg/Stk.
Bestell-Nr. 24546

Material: Stahl, feuerverzinkt
 Gewicht: 3,4 kg/Stk.
Bestell-Nr. 24442



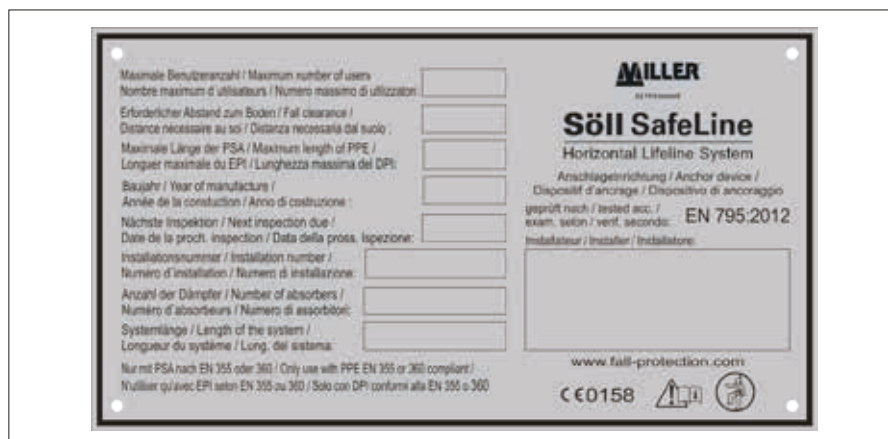
Technische Änderungen vorbehalten. Bitte beachten Sie unsere Wartungs- und Montageanleitungen.

Söll SafeLine® Zubehör

Kennzeichnungsschild

- Für Anschlagseinrichtungen Typ Söll SafeLine
- Muss an jedem Zugang angebracht werden
- Sprachen D/E/F/IT

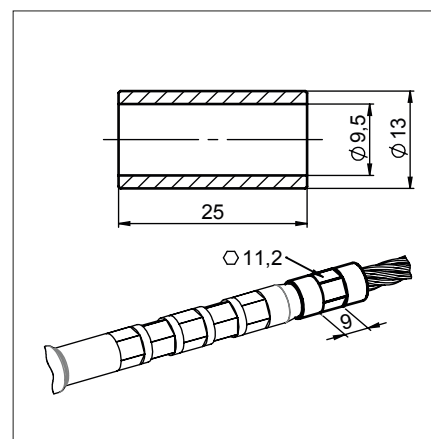
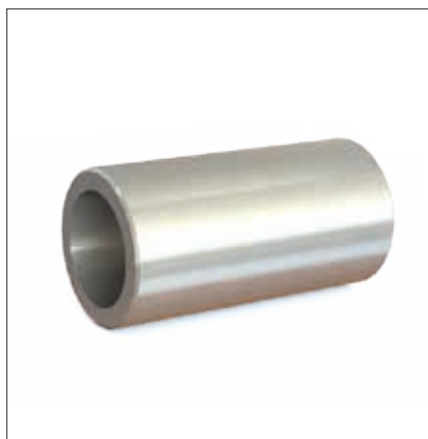
Material: Aluminium
Gewicht: 0,1 kg/Stk.
Bestell-Nr. 24564



Kontrollring

- Dient als Indikator für verpresste Seilendverbindungen
- Wird direkt neben dem Seilendstück mit dem Seil verpresst
- Verpackungseinheit: 25 Stück

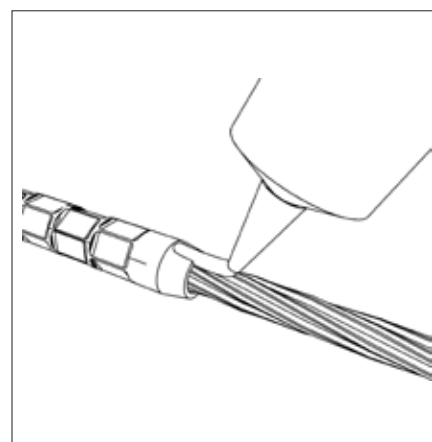
Material: Edelstahl, gebeizt
Gewicht: 0,3 kg/25 Stk.
Bestell-Nr. 23168



Sicherungslack rot

- Dient als Indikator für Seilendverbindungen
- Einfaches Aufbringen nach der Montage
- Für verpresste / verschraubte Seilendverbindungen

Gewicht: 0,03 kg/Stk.
Bestell-Nr. 17298



Söll ShockFusion® ist nur für professionelle und geschulte Miller-Installateure verfügbar.

Für Schulung kontaktieren Sie bitte:
+49 9281 8302 0 und E-Mail: scs-hof@honeywell.com

Söll ShockFusion® Horizontale Anschlagseinrichtung

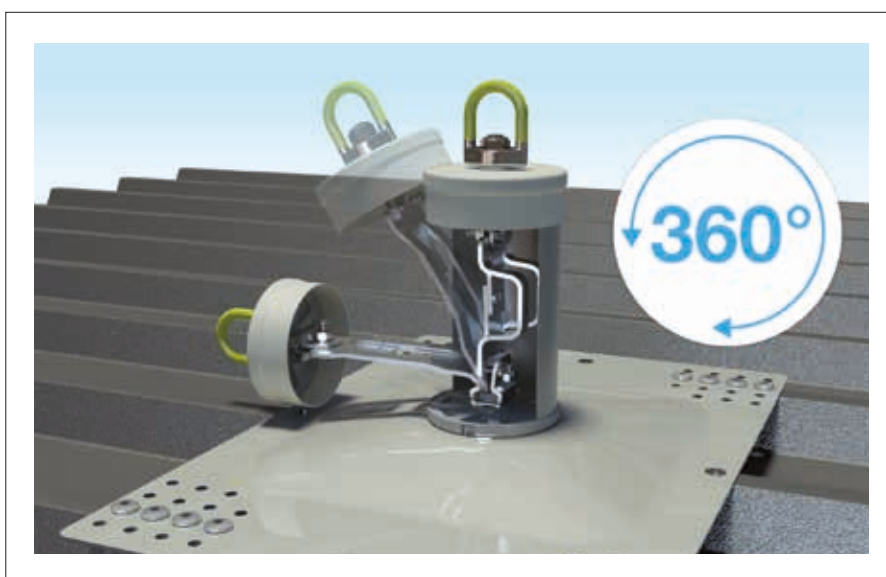
Entwickelt für industrielle und kommerzielle Leichtbau-Dachanwendungen

- Einzigartiges, durchdachtes Söll ShockFusion-Design:
 - Erfolgreich für Spannweiten von bis zu 20 Metern getestet
 - Für bis zu sechs Personen entwickelt (mit maximal 4 Personen innerhalb der gleichen Spannweite)
- Gewährt den sicheren Anschluss an eine Vielzahl von Dachstrukturen: Membran, Stehfalz, Trapezblech, Beton
- Entspricht EN795 Klasse C



Söll Fusion® Anschlagpunkt

Söll Fusion-Einzelanschlagpunkte absorbieren Energie und halten die Kräfte nahe beim Dach. Der Einzelanschlagpunkt wurde für die Verbindung mit bis zu zwei Personen getestet. Der Söll Fusion-Dachverankerungsstift entspricht EN795 Klasse A.



Technische Änderungen vorbehalten. Bitte beachten Sie unsere Wartungs- und Montageanleitungen.

Söll Xenon® ist nur für professionelle und geschulte Miller-Installateure verfügbar.

Für Schulung kontaktieren Sie bitte:
+49 9281 8302 0 und E-Mail: scs-hof@honeywell.com

Söll Xenon® 2.0 Horizontale Anschlageinrichtung

Entwickelt für industrielle Anwendungen (Kranbahnen, Beladestationen...) und Dacharbeiten

Es handelt sich um ein qualitativ hochwertiges System aus korrosionsbeständigem Edelstahl, das sich ideal für den Einsatz in der Industrie eignet, z.B. zur Arbeit an Kranbahnen, Beladestationen oder auf Dächern.

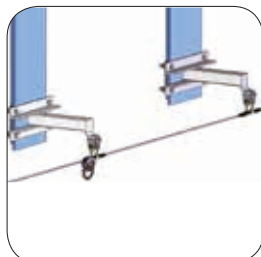
Es ist auch gut geeignet für Bereiche der Wasser- und Lebensmittelindustrie.

Es kann zur Absturzsicherung von bis zu sieben Personen genutzt werden, und zwar bei einer maximalen Spannweite von 20 m (Seil 1x19, 8 mm), je nach Aufbau der Einrichtung.

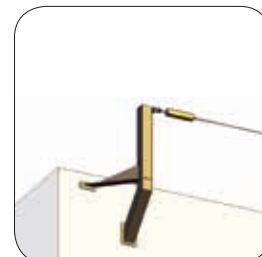
Söll Xenon kann dank passender Zwischenhalter und Kurven auf Pfosten in Fußhöhe installiert werden für ein sanftes Überfahren mit dem Läufer.

Das System kann ebenso für Überkopf-Anwendungen installiert werden mit Hilfe passender Überkopf-Zwischenhalter und -kurven, als auch einem Überkopf-Läufer für hohe Belastungen mit Höhensicherungsgeräten von bis zu 20 kg Gewicht.

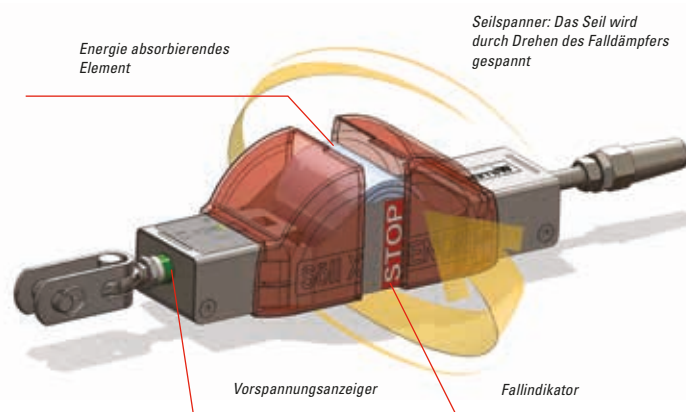
- Schützt die Struktur und bietet Sicherheit für bis zu sieben Personen
- Der Standard- und der Überkopf-Läufer zeichnen sich durch ausgezeichnete Laufeigenschaften aus.
- Entspricht der Norm EN 795:2012



Befestigung an Metalltragwerken mittels Spannvorrichtung



Wandbefestigung mittels maßgeschneiderter Stütze



Technische Änderungen vorbehalten. Bitte beachten Sie unsere Wartungs- und Montageanleitungen.

Anschlagpunkte und Söll Universal Pfosten

- Anschlagpunkte geprüft nach EN 795



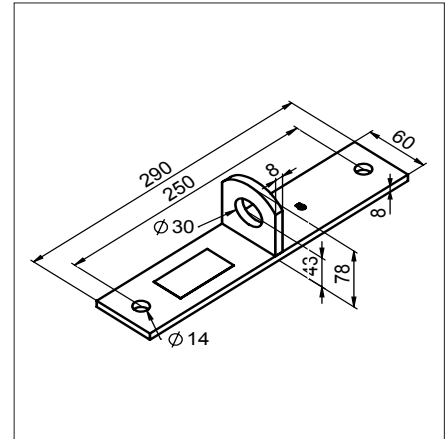
Anschlagpunkte

Söll T-Anchor

- Geprüft nach EN 795 / EN 50308
- Zugelassen für die gleichzeitige Benutzung durch 2 Personen
- Anschlagöse gelb markiert
- Auf ausreichende Tragfähigkeit des Untergrundes ist zu achten

Material: Stahl, feuerverzinkt
Gewicht: 1,4 kg/Stk.
Bestell-Nr. 24787

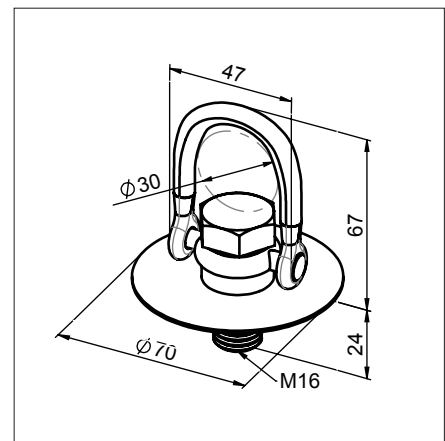
Material: Edelstahl, gebeizt
Gewicht: 1,3 kg/Stk.
Bestell-Nr. 24788



Söll Eye Anchor

- Geprüft nach EN 795 / EN 50308
- Zugelassen für die gleichzeitige Benutzung durch 2 Personen
- Schwenk- und drehbar
- Auf ausreichende Tragfähigkeit des Untergrundes ist zu achten
- Die Schraube ist **nicht** im Lieferumfang enthalten

Material: Edelstahl, gebeizt
Gewicht: 0,1 kg/Stk.
Bestell-Nr. 25779



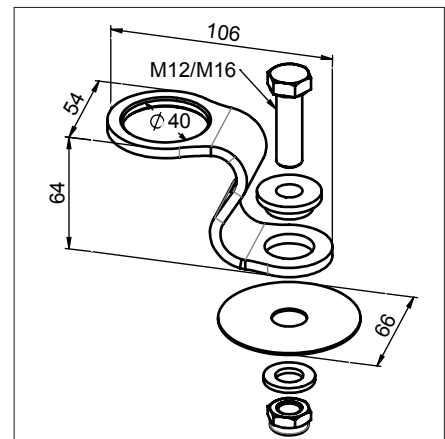
Söll Anchorage Eye

- Geprüft nach EN 795 / EN 50308
- Zugelassen für die gleichzeitige Benutzung durch 2 Personen
- Drehbar um 360°
- Auf ausreichende Tragfähigkeit des Untergrundes ist zu achten
- Mit Befestigungselementen

Material: Edelstahl, gebeizt

Für Befestigung mit M12
Gewicht: 0,3 kg/Stk.
Bestell-Nr. 25654

Für Befestigung mit M16
Gewicht: 0,4 kg/Stk.
Bestell-Nr. 25652



Anschlagpunkte

Söll Turn Eye

- Geprüft nach EN 795 / EN 50308
- Zugelassen für die gleichzeitige Benutzung durch 2 Personen
- Drehbar um 360°
- Auf ausreichende Tragfähigkeit des Untergrundes ist zu achten
- Mit Befestigungsschraube

Für Befestigung mit M12

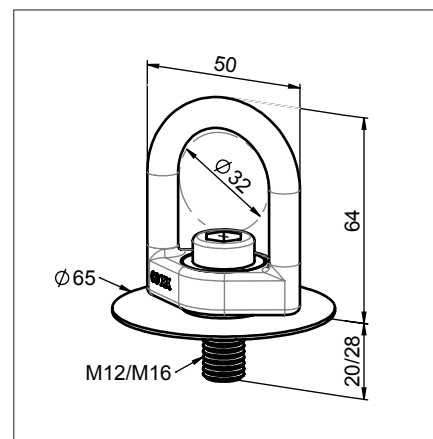
Material: Edelstahl, gebeizt
Gewicht: 0,2 kg/Stk.

Bestell-Nr. 26086

Für Befestigung mit M16

Material: Edelstahl, gebeizt
Gewicht: 0,2 kg/Stk.

Bestell-Nr. 25758



Söll RAP

- Abnehmbarer Anschlagpunkt
- Geprüft nach EN 795
- Zugelassen für die gleichzeitige Benutzung durch 2 Personen
- Durch Drücken des Entriegelungsknopfes kann der Steckbolzen aus der Ankerhülse entnommen bzw. in diese eingeführt werden
- Der Schäkel ist dreh- und schwenkbar
- Zur Montage der Ankerhülse ist ein Injektionsmörtel erforderlich
- Im Lieferumfang der Ankerhülse ist eine Kunststoffkappe enthalten

Material: Edelstahl, gebeizt



Söll RAP Steckbolzen

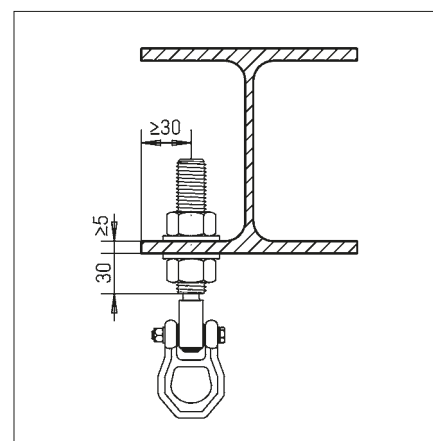
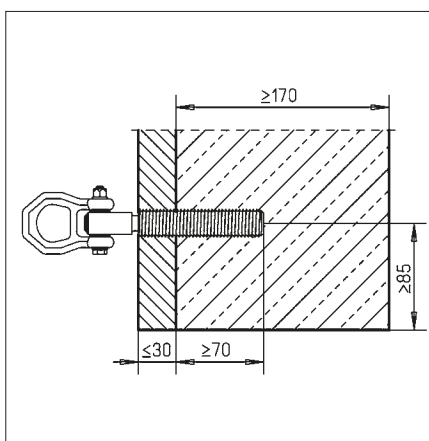
Gewicht: 0,2 kg/Stk.

Bestell-Nr. 23876

Söll RAP Ankerhülsen

Gewinde: M22

Bestell-Nr.	Länge	Gewicht
23875	100 mm	0,2 kg
23951	125 mm	0,3 kg
23952	200 mm	0,4 kg
23953	250 mm	0,5 kg



Söll RAP Anwendungsbeispiele

Technische Änderungen vorbehalten. Bitte beachten Sie unsere Wartungs- und Montageanleitungen.

Anschlagpunkte Zubehör

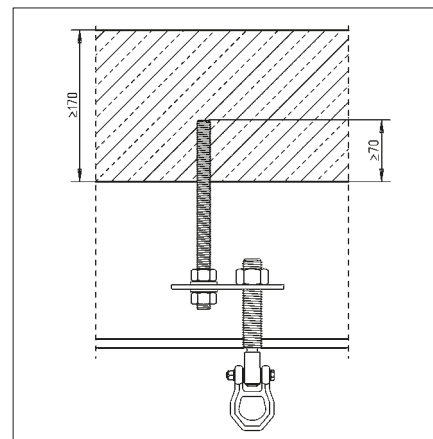
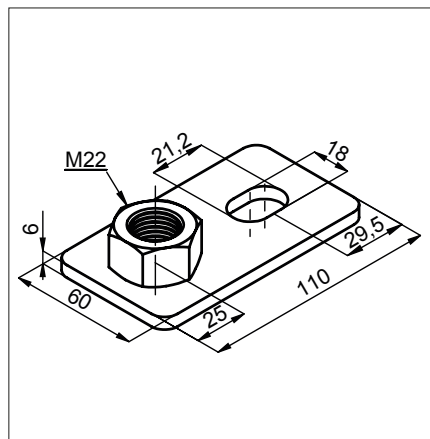
Söll RAP Lasche

- Zur Befestigung bei abgehängten Decken

Material: Edelstahl, gebeizt

Gewicht: 0,4 kg/Stk.

Bestell-Nr. 23955



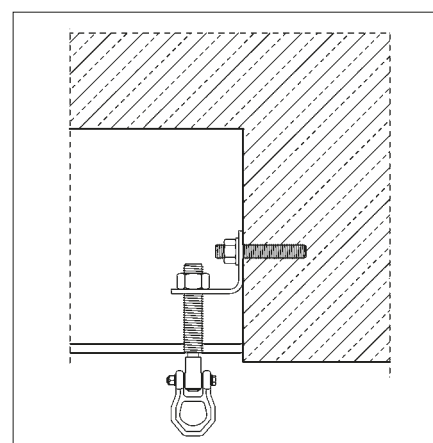
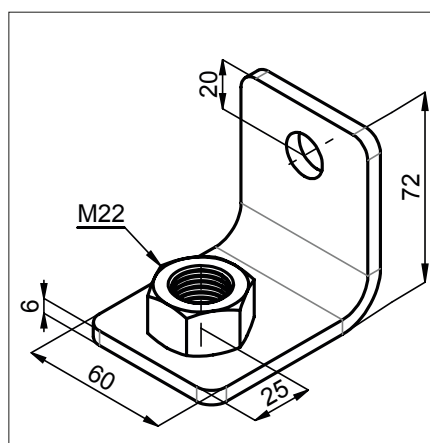
Söll RAP Winkel

- Zur Befestigung an Wänden bei abgehängten Decken

Material: Edelstahl, gebeizt

Gewicht: 0,5 kg/Stk.

Bestell-Nr. 23954



Gewindestange M16

- Zur Befestigung der Lasche / des Winkels
- Komplett mit Muttern und Scheiben

Material: Edelstahl, gebeizt

Länge 330 mm

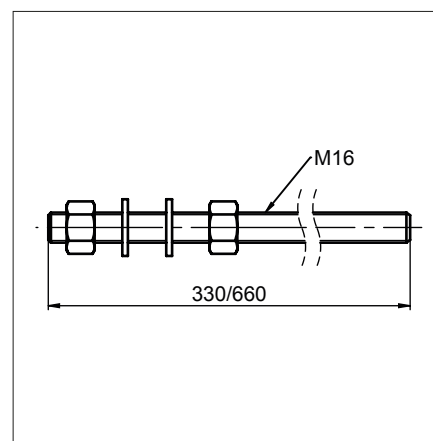
Gewicht 0,5 kg/Stk.

Bestell-Nr. 24042

Länge 660 mm

Gewicht 0,6 kg/Stk.

Bestell-Nr. 24041



Anschlagpunkte

Söll WAP - Wand-Anschlagpunkt

- Geprüft nach EN 795
- Zugelassen für 1 Person
- Mit integriertem Belastungsindikator, der bei einer Belastung > 3,5 kN auslöst
- Zur Montage an Stahlkonstruktionen oder in ungerissenem Beton
- Im Lieferumfang ist eine Verbundankerpatrone enthalten

Material: Edelstahl, gebeizt

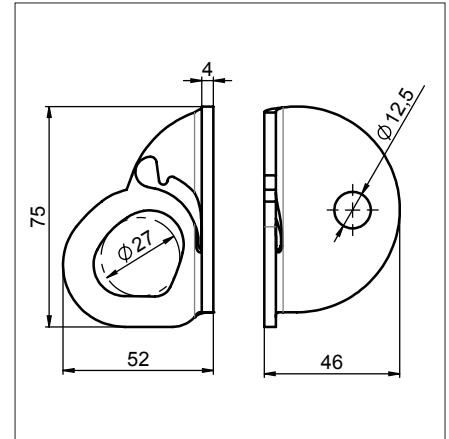
Gewicht: 0,3 kg/Stk.

Bestell-Nr. 23948

ohne Befestigungsmittel

Gewicht: 0,1 kg/Stk.

Bestell-Nr. 24086



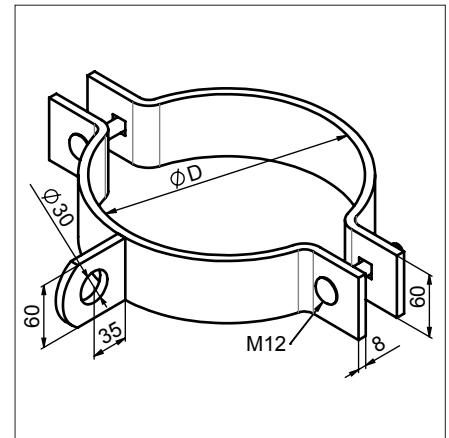
Söll MAP - Typ Schelle mit Öse

- Geprüft nach EN 795
- Mastdurchmesser:
min. 60 mm
max. 300 mm
- Komplett mit allen Befestigungselementen
- Bei Bestellung bitte genauen Mastdurchmesser angeben

Material: Stahl, feuerverzinkt

Gewicht: größenabhängig

Bestell-Nr. BS-OESE-<Ø in mm>



Sicherungsring

- Geprüft nach EN 795
- Mastdurchmesser:
min. 60 mm
max. 1.600 mm
- Komplett mit allen Befestigungselementen
- Benötigte Angaben:
- Segmentgröße (90°, 180°, 270° oder 360°)
- Mastdurchmesser „D“

Material: Stahl, feuerverzinkt

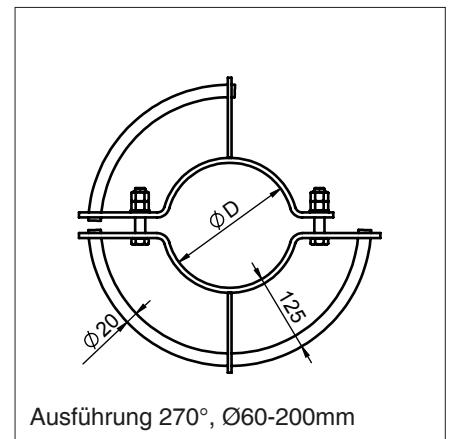
Gewicht: größenabhängig

Bestell-Nr.

SR-<Segmentgröße>-<Ø in mm>



Ausführung 360°, Ø60-200mm



Ausführung 270°, Ø60-200mm

Sonderanfertigungen auf Anfrage

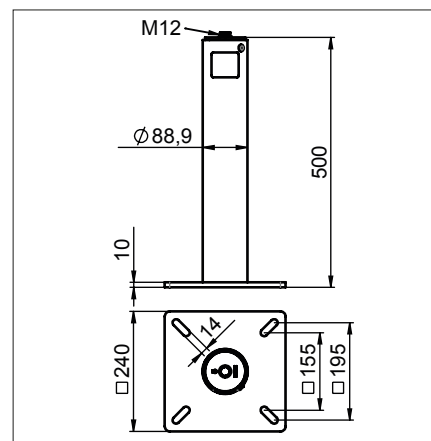
Söll Universal Pfosten M12/M16

Söll Universal Pfosten M12

- Für die Montage von Anschlagpunkten oder Zwischenhaltern von Anschlageinrichtungen
- Höhe: 500 mm
- Im Lieferumfang ist eine Schraube M12 enthalten
- Bauseitige Befestigung mit M12

Material: Stahl, feuerverzinkt
Gewicht: 8,3 kg/Stk.
Bestell-Nr. **26887**

Material: Edelstahl, gebeizt
Gewicht: 8,3 kg/Stk.
Bestell-Nr. **26922**

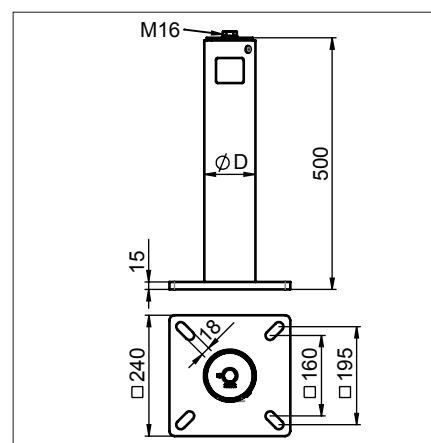


Söll Universal Pfosten M16

- Für die Montage von Endhaltern und Kurven von Anschlageinrichtungen
- Höhe: 500 mm
- Im Lieferumfang ist eine Schraube M16 enthalten
- Bauseitige Befestigung mit M16

Material: Stahl, feuerverzinkt
øD: 101,6 mm
Gewicht: 11,5 kg/Stk.
Bestell-Nr. **26904**

Material: Edelstahl, gebeizt
øD: 88,9 mm
Gewicht: 11,5 kg/Stk.
Bestell-Nr. **26923**



Anwendungsbeispiele



Söll Universal Pfosten Zubehör

Gegenplatte

- Zum Klemmen der Pfosten an Unterkonstruktionen
- Für Trägerbreiten 120 - 168 mm geeignet

Material: Stahl, feuerverzinkt

Für Söll Universal Pfosten M12

Gewicht: 3,9 kg/Stk.

Bestell-Nr. 27246

Für Söll Universal Pfosten M16

Gewicht: 3,8 kg/Stk.

Bestell-Nr. 27161

Material: Edelstahl, gebeizt

Für Söll Universal Pfosten M12

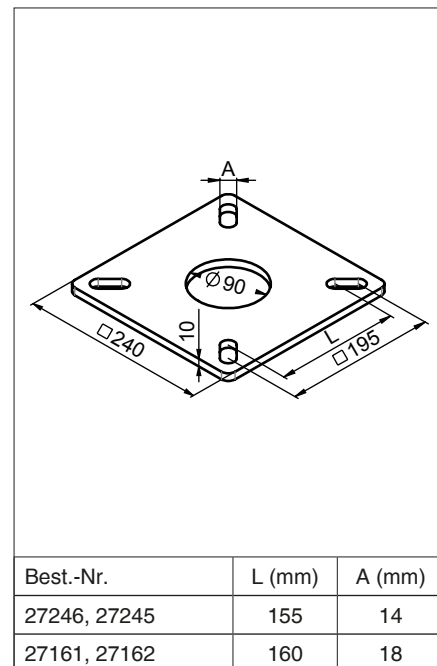
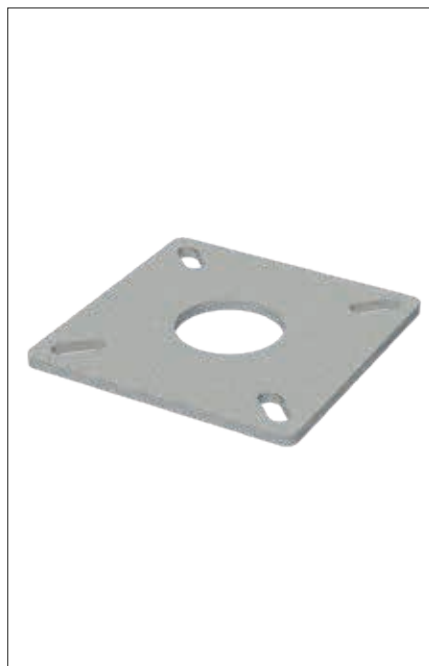
Gewicht: 3,8 kg/Stk.

Bestell-Nr. 27245

Für Söll Universal Pfosten M16

Gewicht: 3,8 kg/Stk.

Bestell-Nr. 27162



Best.-Nr.	L (mm)	A (mm)
27246, 27245	155	14
27161, 27162	160	18

Klemmset für Pfosten

- Zum Klemmen der Pfosten an Unterkonstruktionen
- Für Trägerbreiten 120 - 168 mm geeignet
- Set bestehend aus: 4x Gewindestange inkl. Befestigungsmaterial
- Benötigte Angaben:
 - Trägerbreite B
 - Klemmhöhe H
- Gewindestangen individuell kürzbar

Material: Edelstahl, gebeizt

Für Söll Universal Pfosten M12

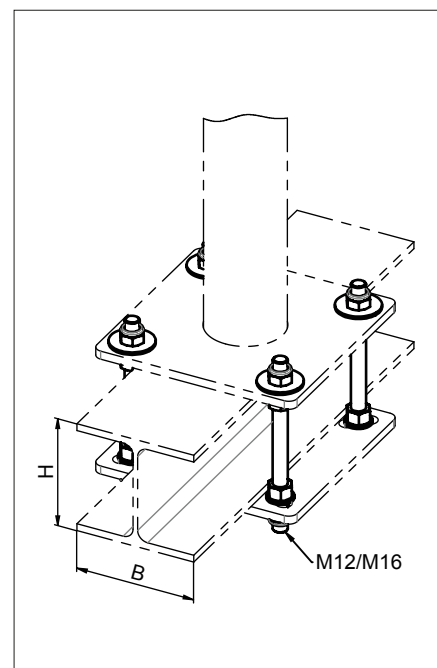
Gewicht: größenabhängig

Bestell-Nr. 27402

Für Söll Universal Pfosten M16

Gewicht: größenabhängig

Bestell-Nr. 27406



Persönliche Schutzausrüstung



Technische Änderungen vorbehalten. Bitte beachten Sie unsere Wartungs- und Montageanleitungen.

Persönliche Schutzausrüstung

Auffanggurte

Revolution™ R6

- 5-PUNKT
- Geprüft nach EN 361 und EN 358
- Hintere und vordere Auffangöse, D-Ringe am Haltegurt und Steigschutzöse

VORTEILE:

- Mehr Beweglichkeit beim Auf- und Abstieg
- Passt sich elastisch den Bewegungen des Trägers an
- PivotLink™-Verbindung mit Drehpunkt auf Hüfthöhe
- Personalisierung mit Etiketten am Rückenteil möglich
- Drehbarer Haltegurt zur Arbeitsplatzpositionierung für freihändiges Arbeiten

MERKMALE:

- Ermüdungsfreies Arbeiten
- ErgoArmor™ Komfort Rückenpolster
- CAM-Schnallen an Schulterriemen für schnelles Einstellen und perfekten Sitz
- Automatikverschlüsse
- Gurtendclips zum Befestigen nicht genutzter Gurtbandlänge
- Integriertes Zubehörsystem

Material: DuraFlex® Gurtband

Gewicht: 2,8 kg/Stk.

Bestell-Nr.		Größe
25311		S/M
25319		L/XL
25800		XXL

Material: DualTech® Gurtband

Gewicht: 3,3 kg/Stk.

Bestell-Nr.		Größe
24310		S/M
24311		L/XL
24614		XXL



Persönliche Schutzausrüstung

Auffanggurte

AGU 90-S

- 4-PUNKT
- Geprüft nach EN 361 und EN 258
- Hintere Auffangöse, 2 Halteösen am Haltegurt und Steigschutzöse

VORTEILE:

- Wasser-, Öl-, Fett- und schmutzabweisend
- Robustes Gurtband
- Haltegurt mit 2 D-Ringen
- Bein- und Schultergurte verstellbar

MERKMALE:

- Schnellverschlüsse
- Optionale Automatikverschlüsse

Material: Gurtband rot/blau

Gewicht: 2,0 kg/Stk.

Größe

Bestell-Nr. 17528

M/L

Andere Größen auf Anfrage



Titan™

- 2-PUNKT
- Geprüft nach EN 361
- Hintere und vordere Auffangöse (Gurtbandschlaufen) und D-Ring am Haltegurt

VORTEILE:

- Geringes Gewicht
- Einheitsgröße, beliebig verstellbar
- Sehr weiches Gurtband
- Verschiebbarer D-Ring am Rücken für eine angenehme Passform

MERKMALE:

- Langlebiges Gurtband aus Polyester
- Riemen unterhalb der Hüfte hält Anwender in aufrechter Position
- 45 mm Brustgurtband mit Metallverschluss
- Manuelle Verschlüsse an Brust und Beinen

Material: Polyester

Gewicht: 0,8 kg/Stk.

Bestell-Nr. 25266



Persönliche Schutzausrüstung

Verbindungsmitel

Manyard Edge - kantengetestet

VORTEILE:

- Mechanische Eigenschaften gewährleisten Schnitt- und Abscherfestigkeit
- Geringere Fangstoßkräfte
- Dehnbar: flexible Länge verhindert Stolpern oder Verheddern
- Garantie für Sicherheit und Zuverlässigkeit
- Innovative Technologie
- Elastizität und Abriebfestigkeit

MERKMALE:

- Patentierte Garnkern-Technologie
- Schwarzer Streifen gibt Hinweis auf Kantenprüfung
- Ummantelter Kern aus zwei Komponenten:
Garn mit falldämpfenden und abriebfesten Eigenschaften
- Integrierter Bandfalldämpfer
- Mit Schraubkarabiner CS 20 und Stahl Gerüsthaken
- Geprüft nach EN 354 und EN 355
- Länge: 2,0 m

Gewicht: 1,0 kg/Stk.

Bestell-Nr. 25452



HandZup - Halte und Positionierungsseil

VORTEILE:

- Einzigartiges, patentiertes Halte- und Positionierungssystem
- Einfache und angenehme Handhabung bei der Arbeit
- Für Links- und Rechtshänder geeignet
- Leicht: besteht überwiegend aus Aluminium (Backen und Einschub)
- Verfügt zur bequemeren Handhabung über einen ABS-Griff
- Wirtschaftliches System, da bei Verschleiß nur das Seil ausgetauscht werden muss
- Seil kann vom Nutzer selbst ausgetauscht werden
- Besonders für die Bereiche Telekommunikation, Transport und Elektrizitätsversorgung empfohlen

MERKMALE:

- Einstellbar
- Äußerst strapazierfähiges, geflochtenes Polyamidseil mit 12 mm Durchmesser
- Mit Automatik-Karabiner, Seilschoner und Twistlock Karabiner am Seilkürzer
- Schutzhülle für das Seilende
- Verstellbare Feststellschraube (optional)
- Geprüft nach EN 358
- Seillänge 2m

Gewicht: 1,1 kg/Stk.

Bestell-Nr. 26992

Andere Längen auf Anfrage



Technische Änderungen vorbehalten. Bitte beachten Sie unsere Wartungs- und Montageanleitungen.

Persönliche Schutzausrüstung

Verbindungsmitel

Kernmantel-Verbindungsmitel - kantentestet

MERKMALE:

- Für Arbeiten in der Nähe von Absturzkanten
- Kein Reißen oder Beschädigen bei einem Sturz über Kanten
- Kernmantelseil mit integriertem Bandfalldämpfer
- Mit Alu-Automatikkarabiner und Alu-Gerüsthaken
- Geprüft nach EN 354 und EN 355
- Länge: 2,0 m

Gewicht: 1,2 kg/Stk.

Bestell-Nr. 25009



Zweistrangiges Kernmantel-Verbindungsmitel kantentestet

MERKMALE:

- Für Arbeiten in der Nähe von Absturzkanten
- Kein Reißen oder Beschädigen bei einem Sturz über Kanten
- Kernmantelseil mit integriertem Bandfalldämpfer
- Mit Alu-Automatikkarabiner und Alu-Gerüsthaken
- Geprüft nach EN 354 und EN 355
- Länge: 1,5 m

Gewicht: 1,5 kg/Stk.

Bestell-Nr. 25835



Persönliche Schutzausrüstung

Mitlaufende Auffanggeräte

Mitlaufendes Auffanggerät TYP MSK

ANWENDUNGSGEBIETE:

- Steigen
- Auffangen

TECHNISCHE DATEN:

- Edelstahl-Auffanggerät
- Selbsttätig mitlaufend
- Arretiert bei einem Sturz selbstständig
- Verbindungsmittel [0,4 m] mit Automatikkarabiner
- Gewicht: 0,9 kg ohne Seil
- Polyamidseil mit Seildurchmesser 16 mm
- Vertikal und als Rückhaltesystem horizontal zugelassen
- Der Seilläufer ist fest mit dem Seil verbunden
- Mit Bandfalldämpfer
- Geprüft nach EN 353-2
- In verschiedenen Längen lieferbar

Seillänge 5m

Gewicht: 2,2 kg/Stk.

Bestell-Nr. 15255

Seillänge 10m

Gewicht: 3,1 kg/Stk.

Bestell-Nr. 15256

Seillänge 15m

Gewicht: 3,7 kg/Stk.

Bestell-Nr. 15257

Seillänge 20m

Gewicht: 4,6 kg/Stk.

Bestell-Nr. 15258



Persönliche Schutzausrüstung

Höhensicherungsgeräte

Scorpion™ Edge Höhsicherungsgerät kantentestet

VORTEILE:

- Extrem robust, geringes Gewicht
- Verringert die Stolpergefahr durch Verheddern oder Hängenbleiben
- Keine Notwendigkeit für einen erweiterten Sturzraum
- Bandfalldämpfer kann zur Sichtprüfung geöffnet werden
- Gehäuse und internen Komponenten sind korrosionsbeständig
- Keine jährliche Revision durch den Hersteller erforderlich

MERKMALE:

- Zuverlässiger Schutz an Absturzkanten
- Sofort blockierender Bremsmechanismus begrenzt den freien Fall auf wenige Zentimeter
- Visueller Sturzindikator zeigt an, ob die Einheit außer Betrieb genommen werden muss
- Schlagfeste Polymerabdeckung
- Drehwirbel verhindert ein Verdrehen des Gurtbandes
- Mit Alu-Schraubkarabiner und Alu-Gerüsthaken
- Geprüft nach EN 360
- Länge 2,7 m

Gewicht: 1,8 kg/Stk.

Bestell-Nr. 27025



Black Rhino™ Höhsicherungsgerät

VORTEILE:

- Sehr kleines und leichtes Drahtseil Höhsicherungsgerät
- Korrosionsbeständige Komponenten
- Keine jährliche Revision durch den Hersteller erforderlich

MERKMALE:

- Edelstahl Drahtseil
- Integrierter Sturzindikator
- Integrierte Falldämpfung
- Gehäuse und Nabe aus Aluminium
- Drehwirbel verhindert ein Verdrehen des Drahtseils
- Mit Stahl-Automatikkarabiner und Alu-Gerüsthaken
- Geprüft nach EN 360
- Länge: 2,7 m

Gewicht: 2,8 kg/Stk.

Bestell-Nr. 24672



Persönliche Schutzausrüstung

Höhensicherungsgeräte

FALCON™ Höhensicherungsgerät

VORTEILE:

- Längere Lebensdauer
- Glatte abgerundete Kanten erhöhen die Widerstandsfestigkeit
- Fängt Stürze nach wenigen Zentimetern auf und ermöglicht eine rasche und sichere Bergung
- Geringes Gewicht, kompakte in sich geschlossene Einheit
- Einfache Handhabung
- Für horizontale Anwendungen geprüft und zugelassen
- Keine jährliche Revision durch den Hersteller erforderlich
- Lebenslange Gehäusegarantie

MERKMALE:

- Einfach einzustellen
- Selbsttätiger, sofort blockierender Bremsmechanismus
- Gut sichtbarer Sturzindikator
- Zwei Drehwirbel aus rostfreiem Stahl
- Innenkomponenten aus rostfreiem Stahl und Aluminium
- Äußerst stoßfestes Nylongehäuse
- Einzigartiger seitlicher Seilauslass verringert die Abnutzung des Drahtseils
- Mit Schraubkarabiner und Stahl Automatikkarabiner
- Geprüft nach EN 360
- Verschiedene Seillängen lieferbar

Seillänge 6,2m

Gewicht: 4,0 kg/Stk.

Bestell-Nr.: 27035

Seillänge 10m

Gewicht: 5,0 kg/Stk.

Bestell-Nr.: 24662



Persönliche Schutzausrüstung Zubehör

Miller Box

- Zur Aufbewahrung von PSA
- Extrem stabile Kunststoff-Box
- Schnappverschlüsse
- Stapelbar
- Tragegriffe
- Abmessungen: 500x300x200 mm

Gewicht: 1,7 kg/Stk.

Bestell-Nr. 27478



Rucksack

- Hoch belastbarer blauer PVC-Rucksack
- Gepolsterte Schulterriemen
- Dokumententasche innen
- Automatikverschlüsse
- Tragegriffe
- In zwei verschiedenen Größen lieferbar

Fassungsvermögen 30 L, Höhe 410 mm

Gewicht: 0,9 kg/Stk.

Bestell-Nr. 22825

Fassungsvermögen 60 L, Höhe 650 mm

Gewicht: 1,3 kg/Stk.

Bestell-Nr. 22826



Kletterhelm

- Kletterhelm aus Polypropylen
- Schutz vor Stößen von oben und von der Seite
- Verhindert Feuchtigkeitsbildung
- Individuell verstellbares Baumwollfutter
- Bequemes Kopf-Gurtband und Kinnriemen
- Mit Befestigungspunkt für Stirnlampe (rotes Modell)
- Geprüft nach EN 397

Farbe: Rot

Gewicht: 0,4 kg/Stk.

Bestell-Nr. 22868

Farbe: Weiß

Gewicht: 0,4 kg/Stk.

Bestell-Nr. 26433



Technische Änderungen vorbehalten. Bitte beachten Sie unsere Wartungs- und Montageanleitungen.

Persönliche Schutzausrüstung Zubehör

Eisschaber

- Zum Entfernen von Eis und Reif von Söll GlideLoc® Führungsschienen
- Für alle Profile verwendbar
- Entfernt das Eis von der Innen- und Außenseite der Laufflächen der Führungsschiene
- Körper aus Aluminium, eloxiert
- Klingen aus Federstahl

Gewicht: 0,5 kg/Stk.

Bestell-Nr. 18072



"Perfect Fit" Handschuh Hydrotex

- Wasserabweisend
- Geprüft nach EN 420
- Bei Bestellung bitte Größe angeben

Größe: 9 / 10

Material: Kuhleder

Gewicht: 0,1 kg/Paar

Bestell-Nr. 23684



Schulungen

- Schulung im Bereich Absturzsicherung abgestimmt auf Ihre individuellen Bedürfnisse



Sicheres Arbeiten an hochgelegenen Arbeitsplätzen

Jeden Tag sind Arbeiter in ganz Europa bei Tätigkeiten in der Höhe mit dem größten Risiko für tödliche Unfälle in der Industrie konfrontiert: Abstürzen. Daher müssen Arbeitgeber ihre Mitarbeiter, die in risikoreichen Umgebungen tätig sind, angemessen schulen. Honeywell ist stolz darauf, Schulungskurse zu Absturzsicherungen und Rettungsmaßnahmen anbieten zu können, in denen Ihre Mitarbeiter lernen, jeden Tag kompetenter, sicherer und effizienter zu arbeiten. Unsere Sicherheitsexperten setzen verhaltensorientierte Programme um, mit denen effizientes organisatorisches Lernen und die Übernahme bewährter Verfahren ermöglicht werden.

Schulungsthemen

Lehrgänge wie «Sicheres Verwenden von PSA gegen Absturz» und «Sicheres Arbeiten und Rettungstechniken an hochgelegenen Arbeitsplätzen» von Honeywell richten sich an alle in Höhen tätigen Personen, ihre Vorgesetzten und Sicherheitsfachkräfte. In den Kursen werden sowohl Anwendungsmöglichkeiten und Fallbeispiele für Arbeitskräfte in spezifischen Branchen besprochen, wie z.B. Telekommunikation und Windenergie, als auch Kletter- und Rettungsfertigkeiten gelehrt, die für eine Vielzahl unterschiedlicher Branchen relevant sind.

Ausbilder

Die Kurse werden von Honeywell-Teams durchgeführt, die aus Übungsleitern für industrielle Sicherheit und Experten für Absturzsicherung bestehen. Alle Ausbilder verfügen über umfangreiche fachliche Kompetenz, umfassendes Wissen zu Sicherheits- und Rettungstechniken bei Arbeiten in der Höhe sowie eingehendes Verständnis der branchenspezifischen Bedürfnisse.

Schulungsorte

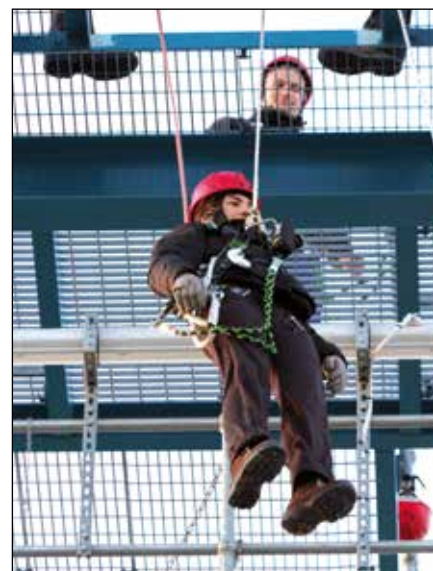
Die Kurse werden vorwiegend in den Indoor-Trainingszentren von Honeywell Safety Products in Hof/Kalkar (Deutschland), Northampton (UK) und Vierzon (Frankreich) durchgeführt. Darüber hinaus bieten wir Ihnen unser komplettes Schulungsprogramm auch bei Ihnen vor Ort an, bestehend aus Theorie und Praxis, die speziell auf die Anforderungen Ihres Standortes ausgerichtet ist.

Voraussetzungen

Die meisten Kurse sind mit einer gewissen körperlichen Belastung verbunden. Die Kursteilnehmer werden Auffanggurte tragen und müssen auf Konstruktionen klettern, um Aufgaben in der Höhe auszuführen. Teilnehmer an Kursen mit praktischen Übungen müssen daher nachweisen, dass für ihre Teilnahme an den Kursen keine medizinischen Bedenken hinsichtlich ihrer körperlichen Verfassung bestehen, und Honeywell Safety Products behält sich das Recht vor, Personen von der Teilnahme auszuschließen, die während der Schulung eine Gefahr für sich oder andere darstellen. Teilnehmer an Rettungsübungen müssen über eine Bescheinigung über die Absolvierung von Kursen zu Absturzsicherung und Industrieklettern verfügen. Arbeiter, die an Schulungen zu Rettungsmaßnahmen in der Höhe teilnehmen möchten, müssen im Vorfeld einen Nachweis über ihre Kletterfertigkeiten vorlegen. Honeywell kann sowohl beide Kurse separat bereitstellen als auch Schulungslösungen anbieten, bei denen beide Themenbereiche zusammen geschult werden.

Kurssicherheit

Ihre Sicherheit ist von allergrößter Wichtigkeit. Daher werden im Vorfeld Risikobewertungen durchgeführt, und alle Kurse mit praktischen Übungen finden unter strenger Aufsicht der Ausbilder statt. Während den



Schulungszentren

Schulungen und Rettungsübungen in der Höhe werden zu Ihrer Sicherheit zusätzliche Sicherungsseile oder Dummys verwendet.

Persönliche Schutzausrüstung gegen Absturz

Während den Kursen werden Produkte aus dem Sortiment von Honeywell Safety Products eingesetzt, sie können jedoch auch Ihre eigene Ausrüstung mitbringen. Bitte geben Sie bei der Buchung an, ob Sie Ihre eigene Ausrüstung verwenden möchten. Hinweis: Alle Ausrüstungen müssen innerhalb von sechs Monaten vor dem Kurs von einer sachkundigen Person nach BGG 906 geprüft worden sein. Der Ausbilder wird Sie vor Beginn der Schulung um die Vorlage des Inspektionsnachweises für Ihre Ausrüstung bitten.

Ein vollständiges Serviceangebot

Die Honeywell-Servicezentren bieten operative Dienstleistungen wie Inspektion und Instandsetzung, technischen Support, Gefährdungsbeurteilungen, Beratung zur Installation sowie Installation von Fallschutzsystemen. Bei weiteren Fragen können Sie sich gerne jederzeit an uns wenden!

Der technische Support wird von den Honeywell-Techniserv-Teams bereitgestellt.

Grossbritannien: Northampton

Der Schwerpunkt des günstig an der M1 gelegenen Schulungszentrums in Northampton liegt auf Absturzsicherungen für den industriellen Einsatz und temporäre



kollektive Absturzsicherungen für das Bauwesen. Die Anlagen befinden sich alle im Innenbereich und bieten umfangreiche Möglichkeiten, um eine Vielzahl von Aufstiegs- und Rettungssituationen zu üben.

Deutschland: Hof

Das Schulungszentrum in Hof und die dort tätigen Mitarbeiter sind Experten für die Schulung von Personal in der Telekommunikations- und Windenergiebranche.

Das Schulungszentrum bietet neben einem 18 m hohen Telekommunikationsmast im



Außenbereich und einem eigens für die Windenergiebranche entwickelten Simulator auch Schulungseinrichtungen im Innenbereich für das Erklimmen von Masten und den Zugang zu Flachdächern.

Frankreich: Vierzon

Das Schulungszentrum in Vierzon bietet Kurse zu einer Vielzahl von Arbeitssituationen an. Das Schulungsgebäude umfasst eine Fläche von mehr als 500 m² und ist mit Dächern, Verladestationen, Masten, Pylonen, Gerüsten, beengten Räumen und vielem mehr ausgestattet. WZ

Das Schulungszentrum in Deutschland bietet unter anderem folgende Lehrgänge:

Sicheres Arbeiten und Rettungstechniken an hoch-gelegenen Arbeitsplätzen, Ausbildung zum Sachkundigen für Persönliche Schutzausrüstung, Steigen und Retten in Windenergieanlagen.

Für Schulung kontaktieren Sie bitte:

Tel.: +49 (0) 9281 8302 0 oder E-Mail: trainingde.hsp@honeywell.com

Technische Änderungen vorbehalten. Bitte beachten Sie unsere Wartungs- und Montageanleitungen.

Weitere Informationen erhalten Sie von:

SYSTEM CUSTOMER SERVICE

Für technische Fragen und Bestellungen:

Tel.: +49 (0) 9281 8302 0

Email: scs-hof@honeywell.com

HONEYWELL SAFETY PRODUCTS

Honeywell Fall Protection Deutschland GmbH & Co. KG

Tel.: +49 (0) 9281 8302 0

Fax: +49 (0) 9281 3626

Email: info-soell.hsp@honeywell.com

www.honeywellsafety.com



by Honeywell

DOC3929 DE - 02/2015

© 2015 Honeywell International Inc.

Sicherheit schaffen – Bauen Sie mithilfe umfassender Schulungen, innovativer Technologien und komfortabler Hochleistungs-Produkte eine nachhaltige Sicherheitskultur auf. Honeywell Safety Products ist der ideale Partner für einen kulturellen Wandel, der Mitarbeiter dazu inspiriert, selbstständig sichere Entscheidungen zu treffen.

Honeywell